

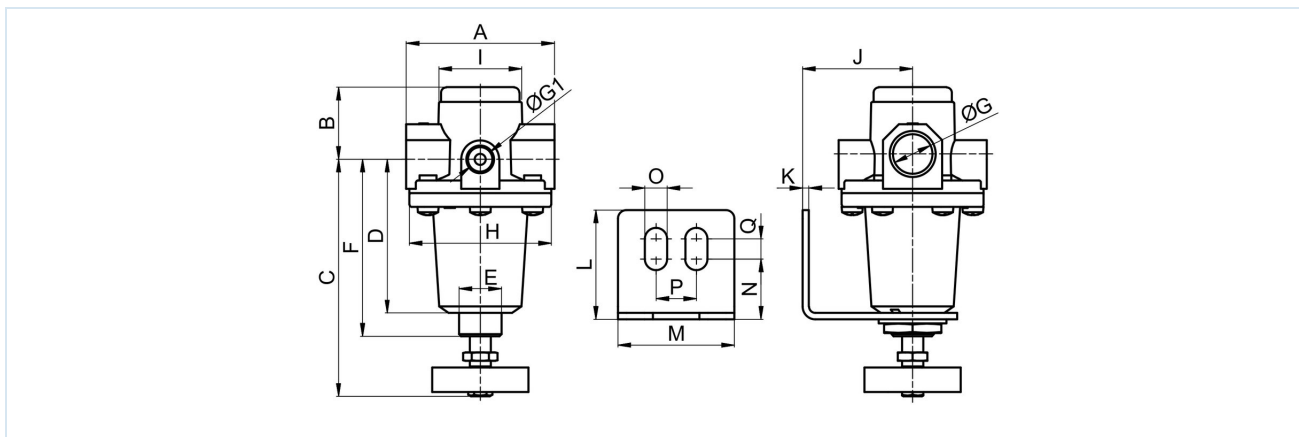
Regulator ciśnienia G1/2" Seria Gold RE08



Konstrukcja	Membranowy regulator ciśnienia z odpowietrzeniem wtórnym, Montaż tablicowy
Przylącze	G1/2" zgodnie z ISO228/1
Materiały	Obudowa i pokrywa sprężyny Odlew ciśnieniowy ze stopu cynku, Uszczelnienia NBR
Funkcja	Regulacja ciśnienia wtórnego
Pozycja montażowa	dowolny
Medium	filtrowane sprężone powietrze
Temperatura medium	0...+60°C, (z odpowiednio przygotowanym sprężonym powietrzem -10...+60°C)
Temperatura otoczenia	-10...+80°C
Ciśnienie wejściowe	maks. 25bar
Zakresy regulacji	0,1...3/ 0,2...6/ 0,5...10 i 0,5...16bar
Kierunek przepływu	jest oznaczony strzałką
Zakres dostawy	włącznie z nakrętką kołnierkową



Rysunek wymiarowy

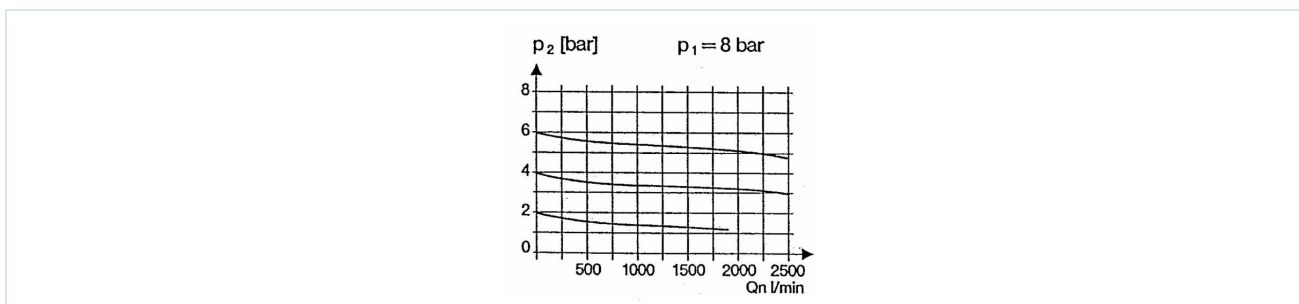


Przyłącze G	A	B	C	D	E	F	G1	H	I	J	K	L	M	N	O	P	Q
G1/2"	70	34	112	72,5	M20x1,5	83,5	1/4"	67	39,5	52	3	51,5	55	28,5	10,5	19	9,5

Przyłącze	Przepływ przy 6 barach* [Nl/min]	Ciśnienie wejściowe [bar]	Zakres ciśnienia [bar]	Masa [ok. kg]	Typ
G1/2"	2200	25	0,1...3	0,8	RE08-12-0,1/3
G1/2"	2200	25	0,2...6	0,8	RE08-12-0,2/6
G1/2"	2200	25	0,5...10	0,8	RE08-12-0,5/10
G1/2"	2200	25	0,5...16	0,8	RE08-12-0,5/16

*Wartości przepływu przy ciśnieniu wejściowym 8bar, ciśnieniu wyjściowym 6bar i spadku ciśnienia 1bar

Wykres przepływu dla zakresu regulacji 0,5...10 bar



Akcesoria

Nazwa	Typ
Kątownik mocujący z nakrętką kołnierzową M20x1,5	MMP04-14H/12

Ilustracje niewiążące

Zastrzega się możliwość zmian konstrukcyjnych, wymiarowych i materiałowych

Pneumatyka / Zespoły przygotowania sprężonego powietrza - regulatory ciśnienia, filtry i olejarki / zespoły przygotowania sprężonego powietrza - seria Gold / regulator ciśnienia Seria Gold RE08 / [RE08-12-0,1/3] regulator ciśnienia RE08-12-0,1/3

Wersja 5

139075 / Utworzono 2026/23 PL

WYPRODUKOWANO W EUROPIE

+48 22 3970755 0

poland@stasto.eu

© STASTO Automation Sp. z o.o.

www.stasto.pl

Otwórz serię online

Strona 2 / 2

