

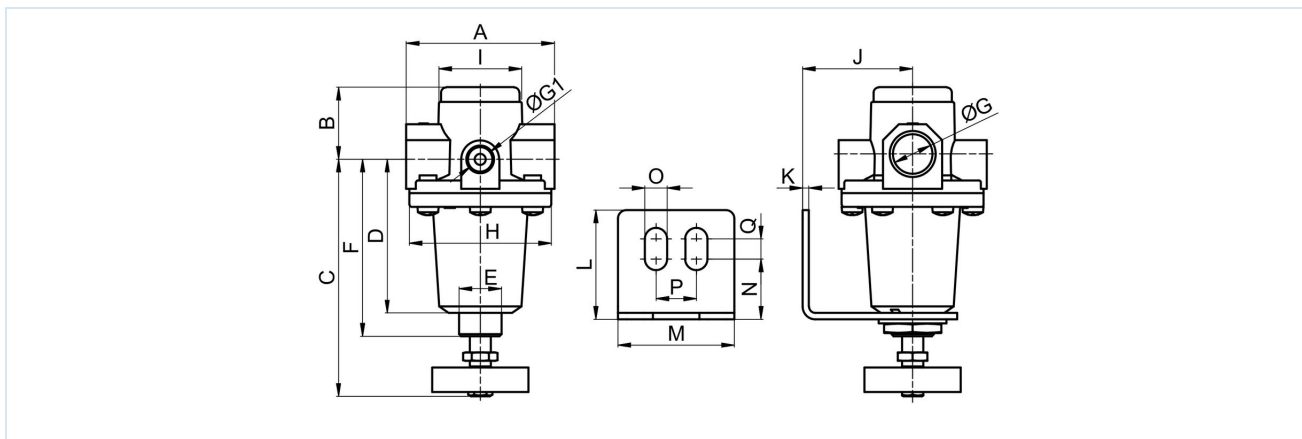
Regulátor tlaku G1/2" Série Gold RE08



Konstrukční provedení	Membránový regulátor tlaku se sekundárním odvětráním, Montáž do rozvaděče
Připojení	G1/2" podle ISO228/1
Materiály	Těleso a pružinový kryt Zinkový tlakový odlitek, Těsnění NBR
Funkce	Regulace sekundárního tlaku
Montážní poloha	libovolně
Médium	filtrovaný stlačený vzduch
Teplota média	0...+60°C, (s odpovídajícím způsobem upraveným stlačeným vzduchem -10...+60°C)
Teplota okolí	-10...+80°C
Vstupní tlak	max. 25bar
Regulační rozsahy	0,1...3/ 0,2...6/ 0,5...10 a 0,5...16bar
Směr průtoku	je označeno šipkou
Rozsah dodávky	včetně krční matice



Rozměrový výkres

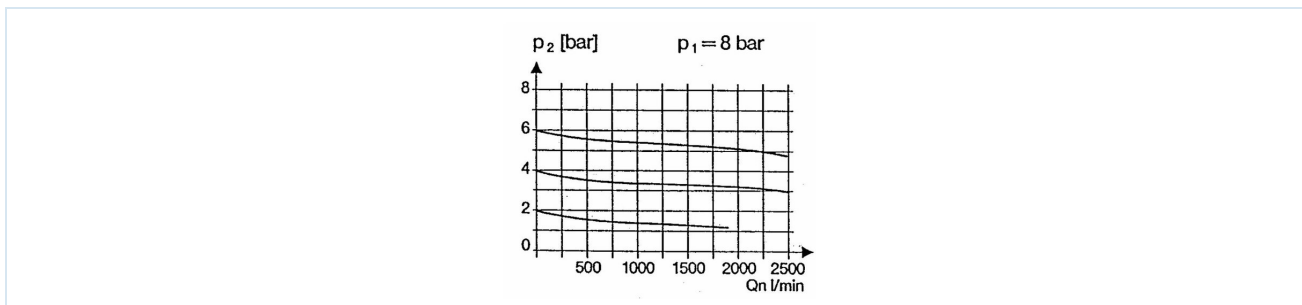


Připojení G	A	B	C	D	E	F	G1	H	I	J	K	L	M	N	O	P	Q
G1/2"	70	34	112	72,5	M20x1,5	83,5	1/4"	67	39,5	52	3	51,5	55	28,5	10,5	19	9,5

Připojení	Průtok při 6 bar* [Nl/min]	Vstupní tlak [bar]	Tlakový rozsah [bar]	Hmotnost [cca kg]	Typ
G1/2"	2200	25	0,1...3	0,8	RE08-12-0,1/3
G1/2"	2200	25	0,2...6	0,8	RE08-12-0,2/6
G1/2"	2200	25	0,5...10	0,8	RE08-12-0,5/10
G1/2"	2200	25	0,5...16	0,8	RE08-12-0,5/16

*Údaje o průtoku při vstupním tlaku 8bar, výstupním tlaku 6bar a poklesu tlaku 1bar

Průtokový diagramm pro regulační rozsah 0,5...10 bar



Příslušenství

Označení	Typ
Držák úhlu s krční maticí M20x1,5	MMP04-14H/12

Vyobrazení nezávazné

Vyhrazujeme si právo na konstrukční, rozměrové a materiálové změny.

