

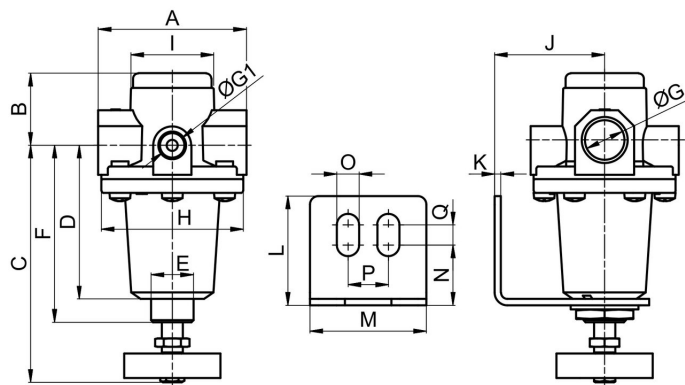
Nyomásszabályozó G1/2" Sorozat Gold RE08



Kivitel	Membrános nyomásszabályozó szekunder szellőztetéssel, Kapcsolótáblába építés
Csatlakozás	G1/2" ISO228/1 szerint
Anyagok	Ház és rugóházfedél Cinknyomámos öntvény, Tömítések NBR
Funkció	Szekunder nyomás szabályozása
Beépítési helyzet	tetszőleges
Közeg	szűrt sűrített levegő
Közeg hőmérséklete	0...+60°C, (megfelelően előkészített sűrített levegővel -10...+60°C)
Környezeti hőmérséklet	-10...+80°C
Bemeneti nyomás	max. 25bar
Szabályozási tartományok	0,1...3/ 0,2...6/ 0,5...10 és 0,5...16bar
Áramlási irány	nyíllal jelölve van
Szállítási terjedelem	nyakanya mellékelve



Méretrajz

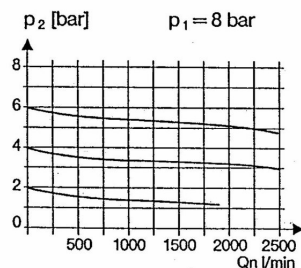


Csatlakozás G	A	B	C	D	E	F	G1	H	I	J	K	L	M	N	O	P	Q
G1/2"	70	34	112	72,5	M20x1,5	83,5	1/4"	67	39,5	52	3	51,5	55	28,5	10,5	19	9,5

Csatlakozás	Átfolyás 6 bar-nál* [Nl/min]	Bemeneti nyomás [bar]	Nyomástartomány [bar]	Tömeg [kb. kg]	Típus
G1/2"	2200	25	0,1...3	0,8	RE08-12-0,1/3
G1/2"	2200	25	0,2...6	0,8	RE08-12-0,2/6
G1/2"	2200	25	0,5...10	0,8	RE08-12-0,5/10
G1/2"	2200	25	0,5...16	0,8	RE08-12-0,5/16

*Átfolyási adatok 8bar bemeneti nyomásnál, 6bar kimeneti nyomásnál és 1bar nyomásesésnél

Átfolyási diagramm szabályozási tartományhoz 0,5...10 bar



Tartozékok

Megnevezés	Típus
Tartószög nyakanyával M20x1,5	MMP04-14H/12

Az ábrák nem kötelező érvényűek
A konstrukció, a méretek és az anyagok változtatásának joga fenntartva

Pneumatika / Levegőelőkészítők, szűrők, nyomásszabályozók és olajozók / Levegőelőkészítők - Gold széria / nyomásszabályozó sorozat Gold RE08 / [RE08-12-0,5/16] nyomásszabályozók RE08-12-0,5/16

Verzió 4

139078 / Készült 2026/22 HU

EURÓPÁBAN KÉSZÜLT

+36 20 461 3279

hungary@stasto.eu

© STASTO Automatizálás Kft.

www.stasto.hu

Sorozat megnyitása online

Oldal 2 / 2

