

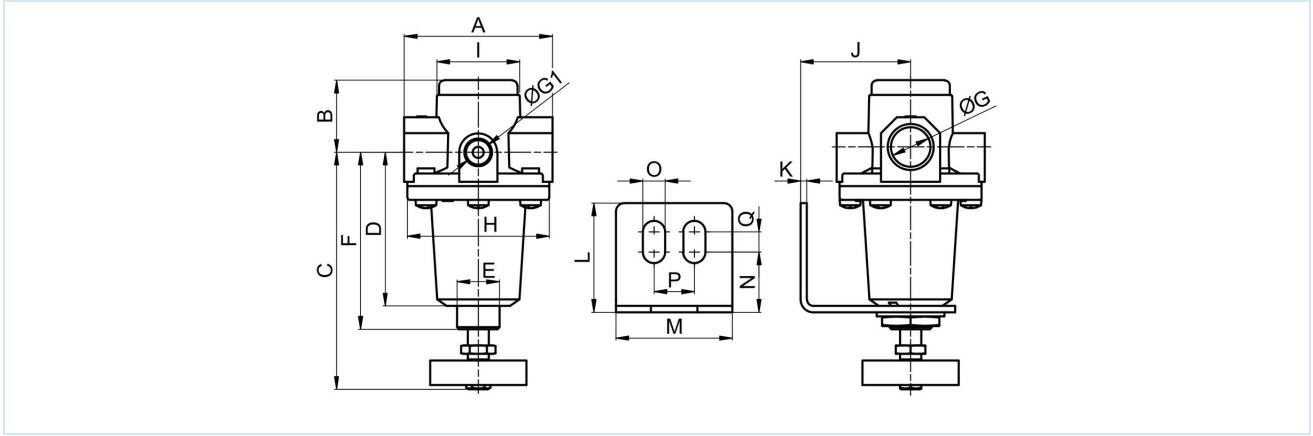
Regulator pritiska G1/2" Serija Gold RE08



Konstrukcija	Membranski regulator pritiska sa sekundarnim odzračivanjem, Ugradnja u upravljačku tablu
Priključak	G1/2" prema ISO228/1
Materijali	Kućište i opružna kapa Cinkov tlačni livak, Zaptivke NBR
Funkcija	Regulacija sekundarnog pritiska
Položaj ugradnje	proizvoljno
Medij	filtrirani komprimovani vazduh
Temperatura medijuma	0...+60°C, (sa odgovarajuće pripremljenim komprimovanim vazduhom -10...+60°C)
Temperatura okoline	-10...+80°C
Ulazni pritisak	maks. 25bar
Opsezi regulacije	0,1...3/ 0,2...6/ 0,5...10 i 0,5...16bar
Smer protoka	označeno je strelicom
Sadržaj isporuke	uključujući vratnu maticu



Dimenzioni crtež

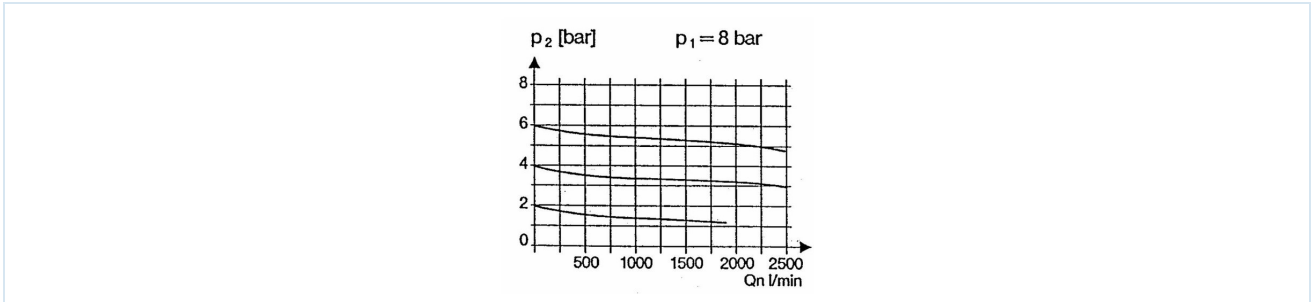


Priključak G	A	B	C	D	E	F	G1	H	I	J	K	L	M	N	O	P	Q
G1/2"	70	34	112	72,5	M20x1,5	83,5	1/4"	67	39,5	52	3	51,5	55	28,5	10,5	19	9,5

Priključak	Protok pri 6bar* [Nl/min]	Ulazni pritisak [bar]	Opseg pritiska [bar]	Težina [cca. kg]	Tip
G1/2"	2200	25	0,1...3	0,8	RE08-12-0,1/3
G1/2"	2200	25	0,2...6	0,8	RE08-12-0,2/6
G1/2"	2200	25	0,5...10	0,8	RE08-12-0,5/10
G1/2"	2200	25	0,5...16	0,8	RE08-12-0,5/16

*Podaci o protoku pri ulaznom pritisku od 8bar, izlaznom pritisku od 6bar i padu pritiska od 1bar

Dijagram protoka za regulacioni opseg 0,5...10 bar



Pribor

Oznaka	Tip
Držački ugao sa vratnom maticom M20x1,5	MMP04-14H/12

Ilustracije nisu obavezujuće

Zadržavamo pravo na konstruktivne, dimenzione i promene materijala.

Pneumatika / Pneumatski filteri, regulatori i zaujivači vazduha / Uređaji za pripremu vazduha - serija Gold / regulator pritiska serije Gold RE08 / [RE08-12-0,5/16] Regulator pritiska RE08-12-0,5/16

Verzija 4

139078 / Generisano 2026/22 SR

PROIZVEDENO U EVROPI

+381 11 2399521
balkan@stasto.eu
© STASTO Automatizacija d.o.o.

www.stasto.rs

Otvori seriju online

Strana 2 / 2

