

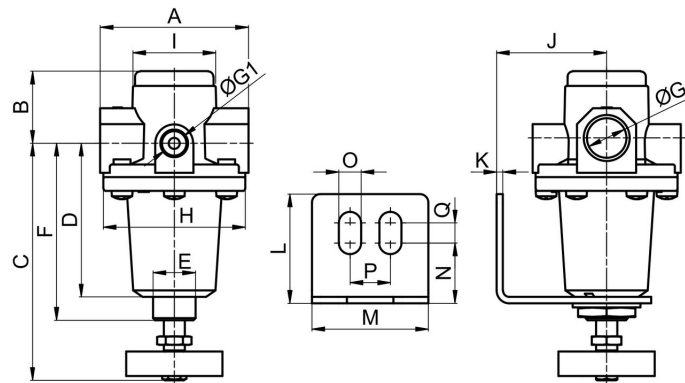
## Regulator tlaka G1/2" Serija Gold RE08



Konstrukcija	Membranski regulator tlaka s sekundarnim odzračevanjem, Vgradnja v krmilno omaro
Priključek	G1/2" po ISO228/1
Materiali	Ohišje in vzmetni pokrov Cinkov tlačni liv (cinkov tlačni ulitek), Tesnila NBR
Funkcija	Regulacija sekundarnega tlaka
Položaj vgradnje	poljubno
Medij	filtriran stisnjen zrak
Temperatura medija	0...+60°C, (z ustrezno pripravljeno stisnjenim zrakom -10...+60°C)
Temperatura okolice	-10...+80°C
Vhodni tlak	maks. 25bar
Regulacijska območja	0,1...3/ 0,2...6/ 0,5...10 in 0,5...16bar
Smer pretoka	je označeno s puščico
Obseg dobave	vkjučno z vratno matico



## Mere risbe

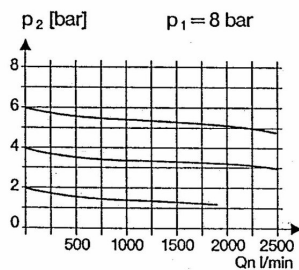


Priključek G	A	B	C	D	E	F	G1	H	I	J	K	L	M	N	O	P	Q
G1/2"	70	34	112	72,5	M20x1,5	83,5	1/4"	67	39,5	52	3	51,5	55	28,5	10,5	19	9,5

Priključek	Pretok pri 6 bar* [Nl/min]	Vhodni tlak [bar]	Tlačno območje [bar]	Teža [pribl. kg]	Tip
G1/2"	2200	25	0,1...3	0,8	RE08-12-0,1/3
G1/2"	2200	25	0,2...6	0,8	RE08-12-0,2/6
G1/2"	2200	25	0,5...10	0,8	RE08-12-0,5/10
G1/2"	2200	25	0,5...16	0,8	RE08-12-0,5/16

\*Podatki o pretoku pri vstopnem tlaku 8bar, izstopnem tlaku 6bar in padcu tlaka 1bar

## Diagram pretoka za regulacijsko območje 0,5...10 bar



## Dodatna oprema

Oznaka	Tip
Zadrževalni kotnik z vratno matico M20x1,5	MMP04-14H/12

Slike niso zavezujoče

Pridržujemo si pravico do sprememb konstrukcije, mer in materialov

Pnevmatika / Priprava stisnjenega zraka - regulatorji tlaka, filtri in naoljevalniki / Naprave za pripravo stisnjenega zraka - serija Gold / Regulatorji tlaka serija Gold RE08 / [RE08-12-0,5/16] Regulatorji tlaka RE08-12-0,5/16

Različica 4

139078 / Ustvarjeno 2026/22 SL

IZDELANO V EVROPI

+386 51 253 255

slovenia@stasto.eu

© STASTO AVTOMATIKA d.o.o.

www.stasto.si

Odpri serijo na spletu

Stran 2 / 2

