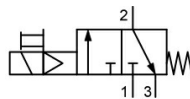


Elektrisches Absperrventil (3/2-Wege) G1/4" bis G1" Serie MSL18



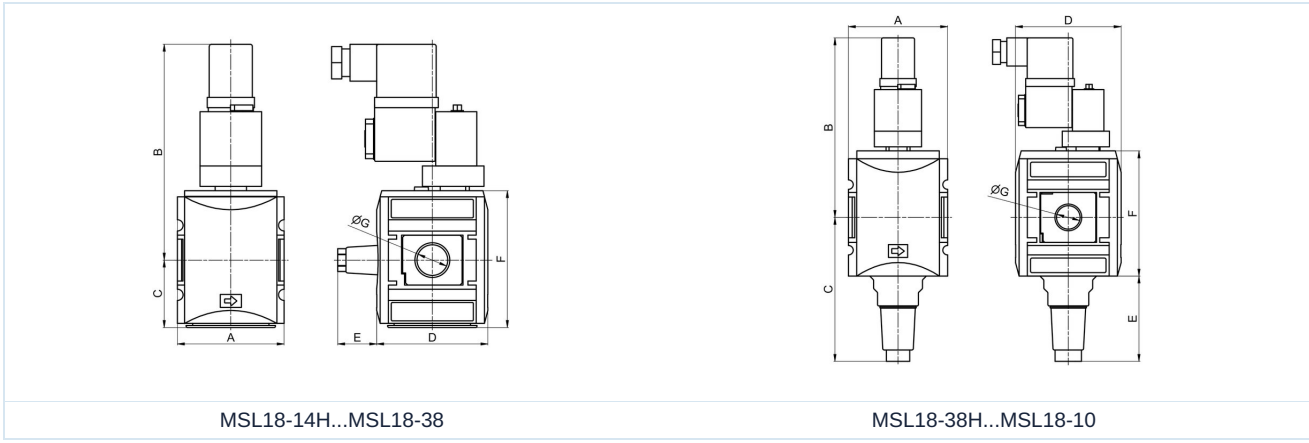
Bauart	Schaltventil elektrisch, 3/2-Wege, mit Handnotbetätigung und Entlüftung
Anschluss	G1/4"...G1" nach ISO228/1
Werkstoffe	Gehäuse Polyamid glasfaserverstärkt, Druckanschlüsse Zinkdruckguss, Innenteile aus Messing, Dichtungen NBR
Funktion	zum Abschalten des Versorgungsdruckes und Entlüften der Anlage
Befestigungsart	Einbau in Leitungssystem oder Wandbefestigung mittels Haltewinkel
Einbaulage	beliebig
Medium	gefilterte Druckluft
Mediumstemperatur	0...+50°C
Umgebungstemperatur	0...+50°C
Eingangsdruck	2...10bar
Spannungen	24V/50-60Hz, 230V/50-60Hz, 115V/50-60Hz und 24VDC
Relative Einschaltdauer	100% Einschaltdauer (Dauerbetrieb)
Schutzart	IP65 nach EN 60529 bei ordnungsgemäß montierter Gerätesteckdose (Schutz gegen Staubeintritt und Strahlwasser)
Lieferumfang	inkl. Spule, Gerätesteckdose nach DIN 43650 Industrieform B und Schalldämpfer

Bestellschlüssel

MSL18 - 14 H - 04	
1/4"	14
3/8"	38
1/2"	12
3/4"	34
Anschluss 1"	10
Durchfluss Standard (Stelle leer lassen)	
hohe Durchflussleistung	H
Nennspannung 24V/50-60Hz	04
230V/50-60Hz	01
115V/50-60Hz	12
24VDC	03



Maßzeichnung



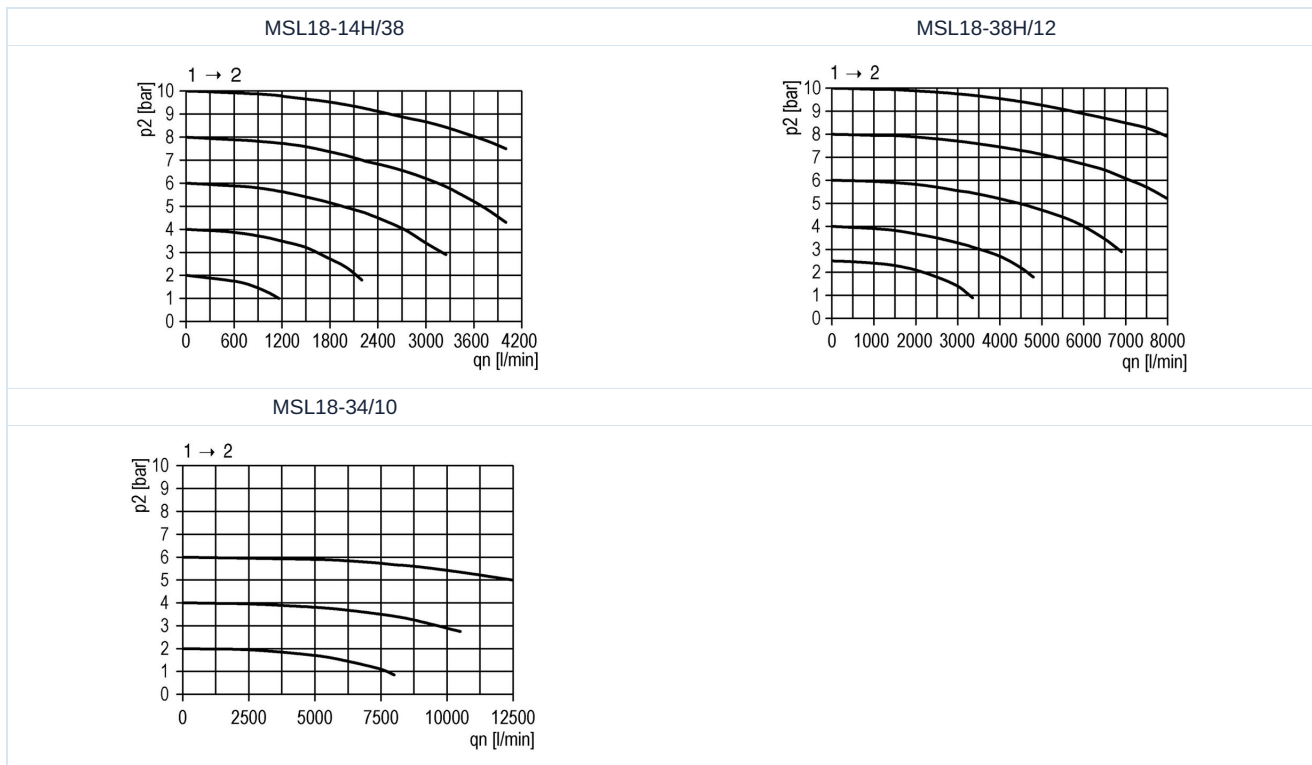
Anschluss G	Durchfluss bei 6bar* [Nl/min]	A	B	C	D	E	F	Gewicht [ca. kg]
G1/4"	2000	52	105,5	33	54	19	67	0,2
G3/8"	2000	52	105,5	33	48	19	67	0,3
G3/8"	4300	63	114,5	92	67	54,5	80	0,6
G1/2"	4300	63	114,5	92	67	54,5	80	0,6
G3/4"	12500	85	131,5	102,5	93	48,5	112	0,8
G1"	12500	85	131,5	102,5	93	48,5	112	0,7

Anschluss G	Durchfluss bei 6bar* [Nl/min]	max. Eingangsdruck [bar]	Nennspannung	Type
G1/4"	2000	10	24V/50-60Hz	MSL18-14H-04
G1/4"	2000	10	230V/50-60Hz	MSL18-14H-01
G1/4"	2000	10	115V/50-60Hz	MSL18-14H-12
G1/4"	2000	10	24VDC	MSL18-14H-03
G3/8"	2000	10	24V/50-60Hz	MSL18-38-04
G3/8"	2000	10	230V/50-60Hz	MSL18-38-01
G3/8"	2000	10	115V/50-60Hz	MSL18-38-12
G3/8"	2000	10	24VDC	MSL18-38-03
G3/8"	4300	10	24V/50-60Hz	MSL18-38H-04
G3/8"	4300	10	230V/50-60Hz	MSL18-38H-01
G3/8"	4300	10	115V/50-60Hz	MSL18-38H-12
G3/8"	4300	10	24VDC	MSL18-38H-03
G1/2"	4300	10	24V/50-60Hz	MSL18-12-04
G1/2"	4300	10	230V/50-60Hz	MSL18-12-01
G1/2"	4300	10	115V/50-60Hz	MSL18-12-12
G1/2"	4300	10	24VDC	MSL18-12-03
G3/4"	12500	10	24V/50-60Hz	MSL18-34-04
G3/4"	12500	10	230V/50-60Hz	MSL18-34-01
G3/4"	12500	10	115V/50-60Hz	MSL18-34-12
G3/4"	12500	10	24VDC	MSL18-34-03
G1"	12500	10	24V/50-60Hz	MSL18-10-04
G1"	12500	10	230V/50-60Hz	MSL18-10-01
G1"	12500	10	115V/50-60Hz	MSL18-10-12
G1"	12500	10	24VDC	MSL18-10-03

*Durchflussangaben bei Ausgangsdruck von 6bar und 1bar Druckabfall




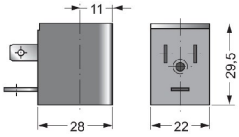
Durchflussdiagramme



Zubehör

Bezeichnung	Type
Verbindungsset für 2 Geräte für G1/4" und G3/8" (Typ MSL18-38)	MCS18-14H/38
Verbindungsset für 2 Geräte für G3/8" (Typ MSL18-38H) und G1/2"	MCS18-38H/12
Verbindungsset für 2 Geräte für G3/4" und G1"	MCS18-34/10
Halterbausatz für G1/4" und G3/8" (Typ MSL18-38)	MMB18-14H/38
Halterbausatz für G3/8" (Typ MSL18-38H) und G1/2"	MMB18-38H/12
Halterbausatz für G3/4" und G1"	MMB18-34/10

Magnetspule MS

		Spannung	Leistungsaufnahme bei 20°C	Typ
		24VDC	2,5W	MS02400
		24V/50-60Hz	3,5VA	MS02450
		115V/50-60Hz	5VA	MS11550
		230V/50-60Hz	5VA	MS23050

Abbildungen unverbindlich
Konstruktions-, Maß- und Werkstoffänderungen vorbehalten

