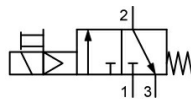


Elektrický uzavírací ventil (3/2cestný) G1/4" až G1" Série MSL18



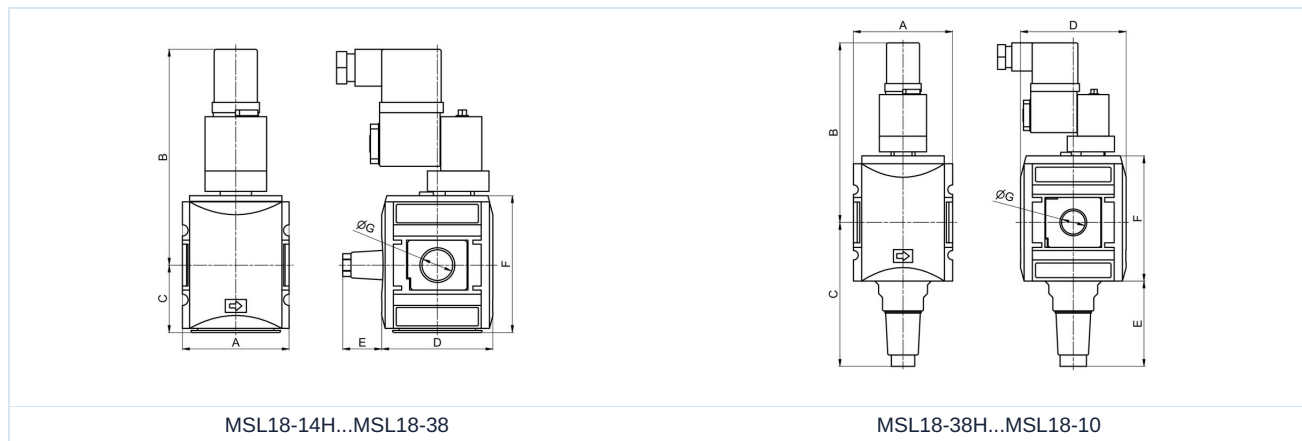
Konstrukční provedení	Spínací ventil elektrický, 3/2cestný, s ručním nouzovým ovládním a odvětráním
Připojení	G1/4"...G1" podle ISO228/1
Materiály	Tělo Polyamid vyztužený skelnými vlákny, Tlakové přípojky Zinkový tlakový odlitek, Vnitřní díly z mosazi, Těsnění NBR
Funkce	k odpojení napájecího tlaku a odvětrání zařízení
Způsob upevnění	Montáž do potrubního systému nebo Nástěnná montáž pomocí upevňovacího úhelníku
Montážní poloha	libovolně
Médium	filtrovaný stlačený vzduch
Teplota média	0...+50°C
Teplota okolí	0...+50°C
Vstupní tlak	2...10bar
Napětí	24V/50-60Hz, 230V/50-60Hz, 115V/50-60Hz a 24VDC
Relativní doba sepnutí	100% doba sepnutí (trvalý provoz)
Stupeň krytí	IP65 podle EN 60529 při správně namontované přístrojové zásuvce (ochrana proti vniknutí prachu a tryskající vodě)
Rozsah dodávky	vč. cívky, přístrojové zásuvky podle DIN 43650 průmyslové provedení B a tlumiče hluku

Objednací klíč

MSL18 - 14 H - 04	
1/4"	14
3/8"	38
1/2"	12
3/4"	34
Připojení	1" 10
Průtok	Standardní (Nechat prázdné)
	vysoký průtokový výkon H
Jmenovité napětí	24V/50-60Hz 04
	230V/50-60Hz 01
	115V/50-60Hz 12
	24VDC 03



Rozměrový výkres



Připojení G	Průtok při 6 bar* [Nl/min]	A	B	C	D	E	F	Hmotnost [cca kg]
G1/4"	2000	52	105,5	33	54	19	67	0,2
G3/8"	2000	52	105,5	33	48	19	67	0,3
G3/8"	4300	63	114,5	92	67	54,5	80	0,6
G1/2"	4300	63	114,5	92	67	54,5	80	0,6
G3/4"	12500	85	131,5	102,5	93	48,5	112	0,8
G1"	12500	85	131,5	102,5	93	48,5	112	0,7

Připojení G	Průtok při 6 bar* [Nl/min]	max. vstupní tlak [bar]	Jmenovité napětí	Typ
G1/4"	2000	10	24V/50-60Hz	MSL18-14H-04
G1/4"	2000	10	230V/50-60Hz	MSL18-14H-01
G1/4"	2000	10	115V/50-60Hz	MSL18-14H-12
G1/4"	2000	10	24VDC	MSL18-14H-03
G3/8"	2000	10	24V/50-60Hz	MSL18-38-04
G3/8"	2000	10	230V/50-60Hz	MSL18-38-01
G3/8"	2000	10	115V/50-60Hz	MSL18-38-12
G3/8"	2000	10	24VDC	MSL18-38-03
G3/8"	4300	10	24V/50-60Hz	MSL18-38H-04
G3/8"	4300	10	230V/50-60Hz	MSL18-38H-01
G3/8"	4300	10	115V/50-60Hz	MSL18-38H-12
G3/8"	4300	10	24VDC	MSL18-38H-03
G1/2"	4300	10	24V/50-60Hz	MSL18-12-04
G1/2"	4300	10	230V/50-60Hz	MSL18-12-01
G1/2"	4300	10	115V/50-60Hz	MSL18-12-12
G1/2"	4300	10	24VDC	MSL18-12-03
G3/4"	12500	10	24V/50-60Hz	MSL18-34-04
G3/4"	12500	10	230V/50-60Hz	MSL18-34-01
G3/4"	12500	10	115V/50-60Hz	MSL18-34-12
G3/4"	12500	10	24VDC	MSL18-34-03
G1"	12500	10	24V/50-60Hz	MSL18-10-04
G1"	12500	10	230V/50-60Hz	MSL18-10-01
G1"	12500	10	115V/50-60Hz	MSL18-10-12
G1"	12500	10	24VDC	MSL18-10-03

*Průtokové údaje při výstupním tlaku 6bar a poklesu tlaku 1bar

Verze 5

139240 / Vygenerováno 2026/23 CS

VYROBENO V EVROPĚ

+420 317 701700 00

lan@stasto.cz

© STASTO Automation s.r.o.

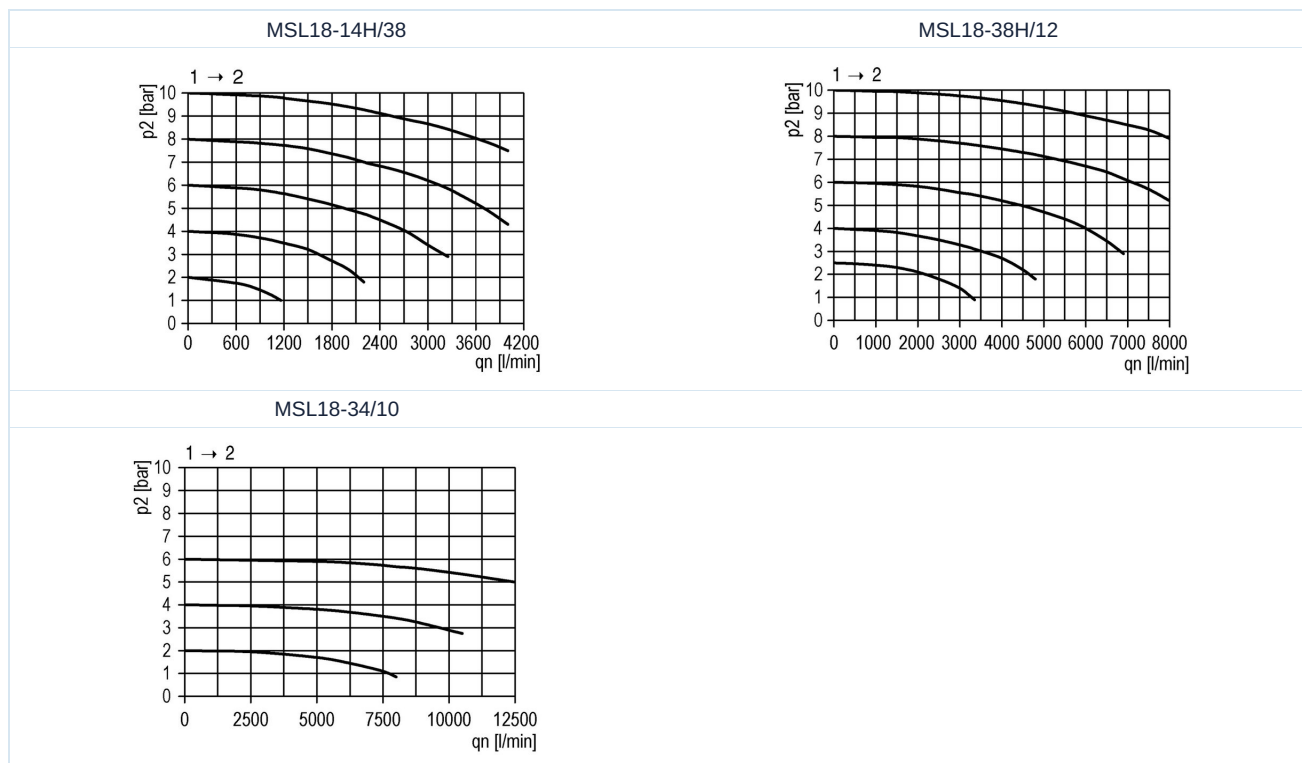
www.stasto.cz

Otevřít sérii online

Strana 2 / 3




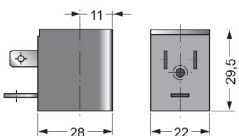
Průtokové diagramy



Příslušenství

Označení	Typ
Připojovací sada pro 2 zařízení pro G1/4" a G3/8" (Typ MSL18-38)	MCS18-14H/38
Připojovací sada pro 2 zařízení pro G3/8" (Typ MSL18-38H) a G1/2"	MCS18-38H/12
Připojovací sada pro 2 zařízení pro G3/4" a G1"	MCS18-34/10
Montážní sada držáku pro G1/4" a G3/8" (Typ MSL18-38)	MMB18-14H/38
Montážní sada držáku pro G3/8" (Typ MSL18-38H) a G1/2"	MMB18-38H/12
Montážní sada držáku pro G3/4" a G1"	MMB18-34/10

Magnetická cívka MS

		Napětí	Příkon při 20°C	Typ
		24VDC	2,5W	MS02400
		24V/50-60Hz	3,5VA	MS02450
		115V/50-60Hz	5VA	MS11550
		230V/50-60Hz	5VA	MS23050

Vyobrazení nezávazné

Vyhrazujeme si právo na konstrukční, rozměrové a materiálové změny.

Pneumatika / Úpravné jednotky - regulátory tlaku, filtry a maznice / Úpravné jednotky - série 18 / uzavírací ventil - elektrický série MSL18

Verze 5

139240 / Vygenerováno 2026/23 CS

VYROBĚNO V EVROPĚ

+420 317 701700 00

lan@stasto.cz

© STASTO Automation s.r.o.

www.stasto.cz

Otevřít sérii online

Strana 3 / 3

