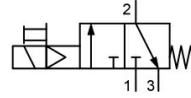


## Elektromos elzárószelep (3/2-utas) G1/4" -ig G1" Sorozat MSL18



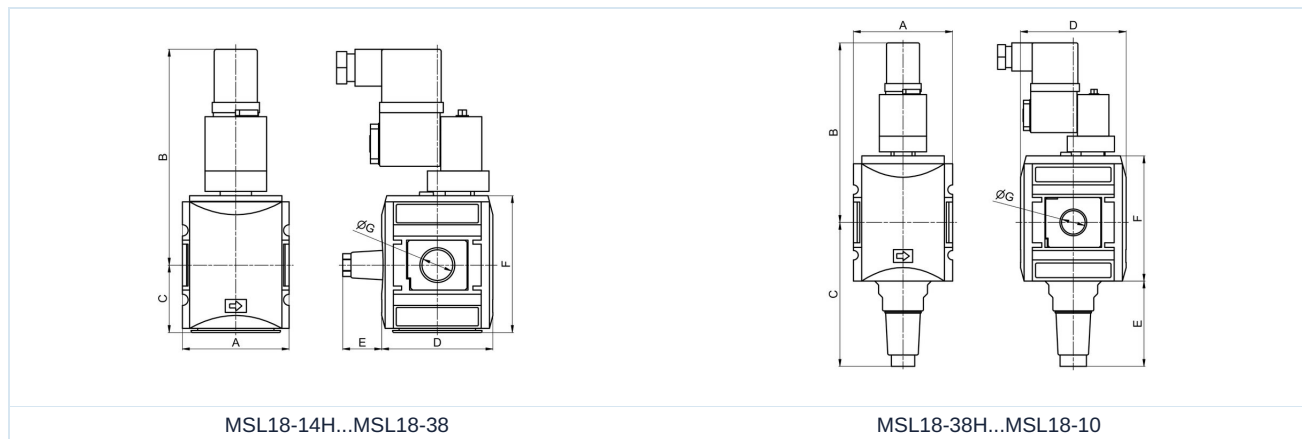
Kivitel	Váltószelep elektromos, 3/2-utas, kézi vészműködtetéssel és légtelenítéssel
Csatlakozás	G1/4"...G1" ISO228/1 szerint
Anyagok	Ház Üvegszállal erősített poliamid, Nyomáscsatlakozások Cinknyomásos öntvény, Belső alkatrészek sárgarézből, Tömítések NBR
Funkció	a tápnyomás lekapcsolásához és a berendezés légtelenítéséhez
Rögzítési mód	Beépítés a csővezetékrendszerbe vagy Fali rögzítés tartókonzollal
Beépítési helyzet	tetszőleges
Közeg	szűrt sűrített levegő
Közeg hőmérséklete	0...+50°C
Környezeti hőmérséklet	0...+50°C
Bemeneti nyomás	2...10bar
Feszültségek	24V/50-60Hz, 230V/50-60Hz, 115V/50-60Hz és 24VDC
Relatív bekapcsolási időtartam	100% bekapcsolási idő (folyamatos üzem)
Védettségi fokozat	IP65 az EN 60529 szerint, szakszerűen felszerelt készülékcsatlakozó esetén (védelem porbejutás és vízszugár ellen)
Szállítási terjedelem	tartalmazza a tekercset, DIN 43650 ipari B kivitel szerinti készülékcsatlakozót és a hangtompítót

### Rendelési kulcs

MSL18 - 14 H - 04	
1/4"	14
3/8"	38
1/2"	12
3/4"	34
<b>Csatlakozás</b>	1" 10
<b>Átfolyás</b>	Standard (Üresen hagyni)
	nagy átfolyási teljesítmény H
<b>Névleges feszültség</b>	24V/50-60Hz 04
	230V/50-60Hz 01
	115V/50-60Hz 12
	24VDC 03



## Méretrajz



Csatlakozás G	Átfolyás 6 bar-nál* [l/min]	A	B	C	D	E	F	Tömeg [kb. kg]
G1/4"	2000	52	105,5	33	54	19	67	0,2
G3/8"	2000	52	105,5	33	48	19	67	0,3
G3/8"	4300	63	114,5	92	67	54,5	80	0,6
G1/2"	4300	63	114,5	92	67	54,5	80	0,6
G3/4"	12500	85	131,5	102,5	93	48,5	112	0,8
G1"	12500	85	131,5	102,5	93	48,5	112	0,7

Csatlakozás G	Átfolyás 6 bar-nál* [l/min]	max. bemeneti nyomás [bar]	Névleges feszültség	Típus
G1/4"	2000	10	24V/50-60Hz	MSL18-14H-04
G1/4"	2000	10	230V/50-60Hz	MSL18-14H-01
G1/4"	2000	10	115V/50-60Hz	MSL18-14H-12
G1/4"	2000	10	24VDC	MSL18-14H-03
G3/8"	2000	10	24V/50-60Hz	MSL18-38-04
G3/8"	2000	10	230V/50-60Hz	MSL18-38-01
G3/8"	2000	10	115V/50-60Hz	MSL18-38-12
G3/8"	2000	10	24VDC	MSL18-38-03
G3/8"	4300	10	24V/50-60Hz	MSL18-38H-04
G3/8"	4300	10	230V/50-60Hz	MSL18-38H-01
G3/8"	4300	10	115V/50-60Hz	MSL18-38H-12
G3/8"	4300	10	24VDC	MSL18-38H-03
G1/2"	4300	10	24V/50-60Hz	MSL18-12-04
G1/2"	4300	10	230V/50-60Hz	MSL18-12-01
G1/2"	4300	10	115V/50-60Hz	MSL18-12-12
G1/2"	4300	10	24VDC	MSL18-12-03
G3/4"	12500	10	24V/50-60Hz	MSL18-34-04
G3/4"	12500	10	230V/50-60Hz	MSL18-34-01
G3/4"	12500	10	115V/50-60Hz	MSL18-34-12
G3/4"	12500	10	24VDC	MSL18-34-03
G1"	12500	10	24V/50-60Hz	MSL18-10-04
G1"	12500	10	230V/50-60Hz	MSL18-10-01
G1"	12500	10	115V/50-60Hz	MSL18-10-12
G1"	12500	10	24VDC	MSL18-10-03

\*Átfolyási adatok 6bar kimeneti nyomásnál és 1bar nyomásesésnél

Verzió 5

139240 / Készült 2026/23 HU

EURÓPÁBAN KÉSZÜLT

+36 20 461 3279

hungary@stasto.eu

© STASTO Automatizálás Kft.

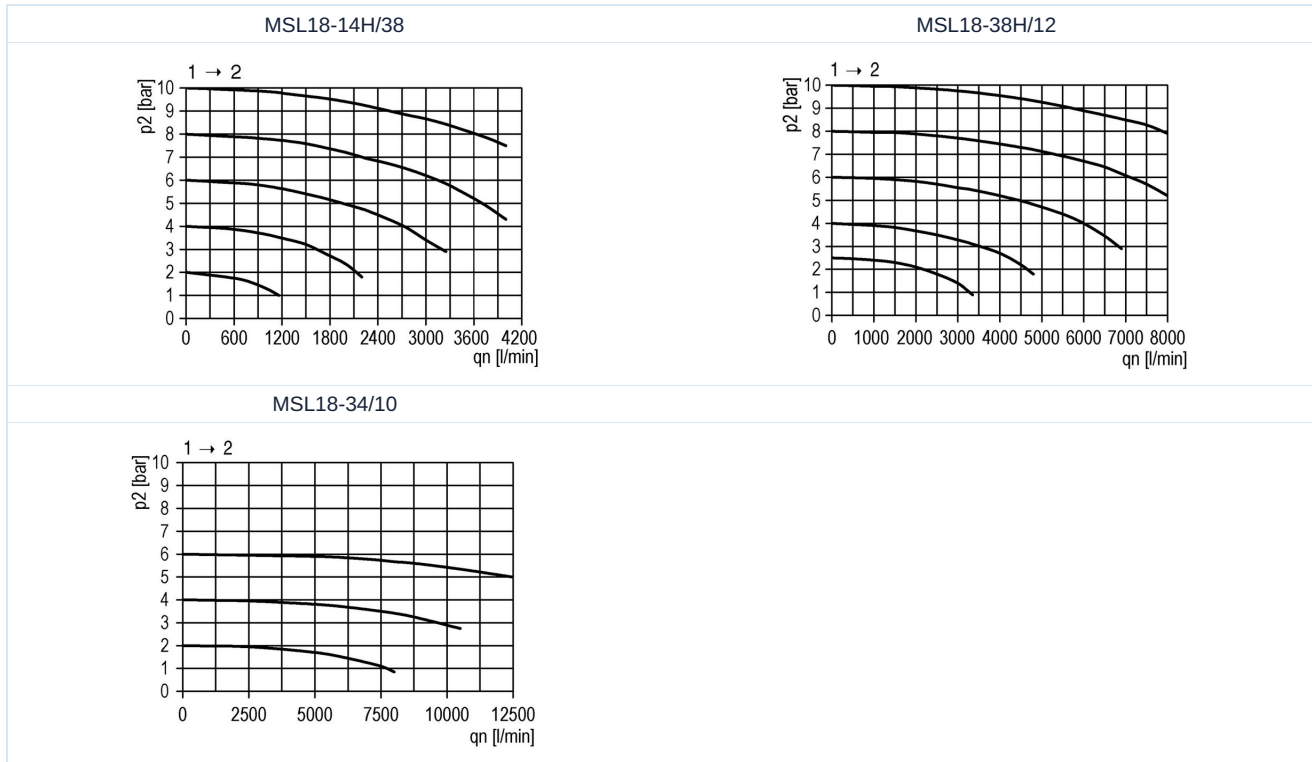
www.stasto.hu

Sorozat megnyitása online

Oldal 2 / 3




## Átfolyási diagramok



## Tartozékok

Megnevezés	Típus
Csatlakozókészlet 2 készülékhez számára G1/4" és G3/8" (Típus MSL18-38)	MCS18-14H/38
Csatlakozókészlet 2 készülékhez számára G3/8" (Típus MSL18-38H) és G1/2"	MCS18-38H/12
Csatlakozókészlet 2 készülékhez számára G3/4" és G1"	MCS18-34/10
Tartókészlet számára G1/4" és G3/8" (Típus MSL18-38)	MMB18-14H/38
Tartókészlet számára G3/8" (Típus MSL18-38H) és G1/2"	MMB18-38H/12
Tartókészlet számára G3/4" és G1"	MMB18-34/10

## Mágnesszelep tekercs MS

		Feszültség	Teljesítményfelvétel 20°C-on	Típus
		24VDC	2,5W	MS02400
		24V/50-60Hz	3,5VA	MS02450
		115V/50-60Hz	5VA	MS11550
		230V/50-60Hz	5VA	MS23050

Az ábrák nem kötelező érvényűek  
A konstrukció, a méretek és az anyagok változtatásának joga fenntartva

Pneumatika / Levegőelőkészítők, szűrők, nyomásszabályozók és olajozók / levegőelőkészítők - sorozat 18 / elektromos elzárószelep sorozat MSL18

Verzió 5

139240 / Készült 2026/23 HU

EURÓPÁBAN KÉSZÜLT

+36 20 461 3279

hungary@stasto.eu

© STASTO Automatizálás Kft.

www.stasto.hu

Sorozat megnyitása online

Oldal 3 / 3

