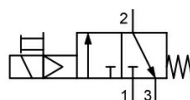


# Elektryczny zawór odcinający (3/2-drogowy) G1/4" do G1" Seria MSL18



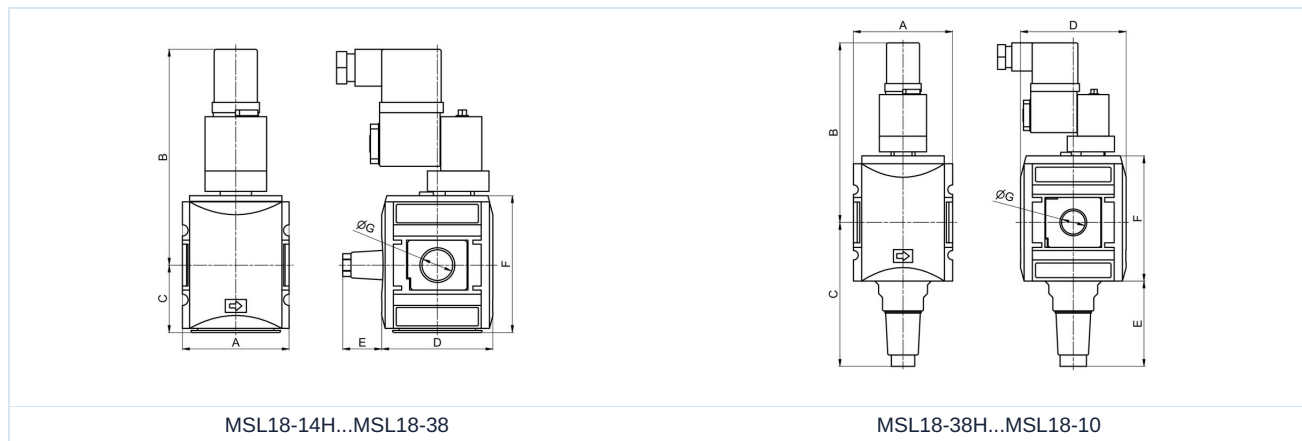
Konstrukcja	Zawór przełączający elektryczny, 3/2-drogowy, z ręcznym uruchomieniem awaryjnym i odpowietrzeniem
Przylącze	G1/4"...G1" zgodnie z ISO228/1
Materiały	Obudowa Poliamid wzmocniony włóknem szklanym, Przylącza ciśnieniowe Odlew ciśnieniowy ze stopu cynku, Części wewnętrzne z mosiądzu, Uszczelnienia NBR
Funkcja	do odcinania ciśnienia zasilania i odpowietrzania instalacji
Rodzaj mocowania	Montaż w systemie przewodów lub Mocowanie ściennie za pomocą kątownika mocującego
Pozycja montażowa	dowolny
Medium	filtrowane sprężone powietrze
Temperatura medium	0...+50°C
Temperatura otoczenia	0...+50°C
Ciśnienie wejściowe	2...10bar
Napięcia	24V/50-60Hz, 230V/50-60Hz, 115V/50-60Hz i 24VDC
Względny czas załączenia	100% cykl pracy (praca ciągła)
Stopień ochrony	IP65 zgodnie z EN 60529 przy prawidłowo zamontowanym złączu urządzenia (ochrona przed wnikaniem pyłu i wodą rozbryzgową)
Zakres dostawy	w tym cewka, wtyczka urządzeniowa wg DIN 43650, forma przemysłowa B oraz tłumik hałasu

## Klucz zamówieniowy

		MSL18 - 14 H - 04			
	1/4"	14			
	3/8"	38			
	1/2"	12			
	3/4"	34			
<b>Przylącze</b>	1"	10			
<b>Przepływ</b>	Standard (Pozostawić puste)				
	wysoka przepustowość przepływu		H		
<b>Napięcie znamionowe</b>	24V/50-60Hz			04	
	230V/50-60Hz			01	
	115V/50-60Hz			12	
	24VDC			03	



## Rysunek wymiarowy



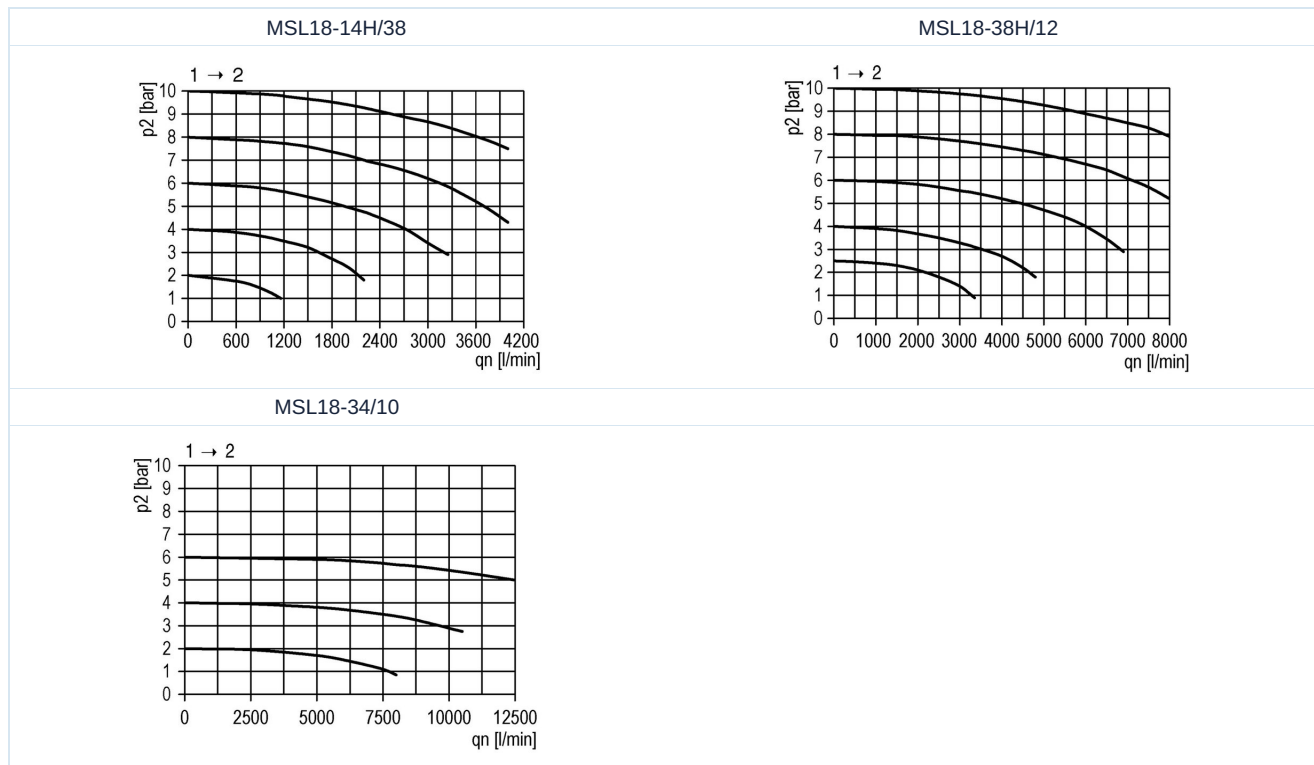
Przyłącze G	Przepływ przy 6 barach* [Nl/min]	A	B	C	D	E	F	Masa [ok. kg]
G1/4"	2000	52	105,5	33	54	19	67	0,2
G3/8"	2000	52	105,5	33	48	19	67	0,3
G3/8"	4300	63	114,5	92	67	54,5	80	0,6
G1/2"	4300	63	114,5	92	67	54,5	80	0,6
G3/4"	12500	85	131,5	102,5	93	48,5	112	0,8
G1"	12500	85	131,5	102,5	93	48,5	112	0,7

Przyłącze G	Przepływ przy 6 barach* [Nl/min]	maks. ciśnienie wejściowe [bar]	Napięcie znamionowe	Typ
G1/4"	2000	10	24V/50-60Hz	MSL18-14H-04
G1/4"	2000	10	230V/50-60Hz	MSL18-14H-01
G1/4"	2000	10	115V/50-60Hz	MSL18-14H-12
G1/4"	2000	10	24VDC	MSL18-14H-03
G3/8"	2000	10	24V/50-60Hz	MSL18-38-04
G3/8"	2000	10	230V/50-60Hz	MSL18-38-01
G3/8"	2000	10	115V/50-60Hz	MSL18-38-12
G3/8"	2000	10	24VDC	MSL18-38-03
G3/8"	4300	10	24V/50-60Hz	MSL18-38H-04
G3/8"	4300	10	230V/50-60Hz	MSL18-38H-01
G3/8"	4300	10	115V/50-60Hz	MSL18-38H-12
G3/8"	4300	10	24VDC	MSL18-38H-03
G1/2"	4300	10	24V/50-60Hz	MSL18-12-04
G1/2"	4300	10	230V/50-60Hz	MSL18-12-01
G1/2"	4300	10	115V/50-60Hz	MSL18-12-12
G1/2"	4300	10	24VDC	MSL18-12-03
G3/4"	12500	10	24V/50-60Hz	MSL18-34-04
G3/4"	12500	10	230V/50-60Hz	MSL18-34-01
G3/4"	12500	10	115V/50-60Hz	MSL18-34-12
G3/4"	12500	10	24VDC	MSL18-34-03
G1"	12500	10	24V/50-60Hz	MSL18-10-04
G1"	12500	10	230V/50-60Hz	MSL18-10-01
G1"	12500	10	115V/50-60Hz	MSL18-10-12
G1"	12500	10	24VDC	MSL18-10-03

\*Wartości przepływu przy ciśnieniu wyjściowym 6bar i spadku ciśnienia 1bar



## Wykresy przepływu



## Akcesoria

Nazwa	Typ
Zestaw przyłączeniowy dla 2 urządzeń dla G1/4" i G3/8" (Typ MSL18-38)	MCS18-14H/38
Zestaw przyłączeniowy dla 2 urządzeń dla G3/8" (Typ MSL18-38H) i G1/2"	MCS18-38H/12
Zestaw przyłączeniowy dla 2 urządzeń dla G3/4" i G1"	MCS18-34/10
Zestaw mocujący dla G1/4" i G3/8" (Typ MSL18-38)	MMB18-14H/38
Zestaw mocujący dla G3/8" (Typ MSL18-38H) i G1/2"	MMB18-38H/12
Zestaw mocujący dla G3/4" i G1"	MMB18-34/10

## Cewka elektromagnesu MS

	Napięcie	Pobór mocy przy 20°C	Typ
	24VDC	2,5W	MS02400
	24V/50-60Hz	3,5VA	MS02450
	115V/50-60Hz	5VA	MS11550
	230V/50-60Hz	5VA	MS23050

## Ilustracje niewiążące

Zastrzega się możliwość zmian konstrukcyjnych, wymiarowych i materiałowych

