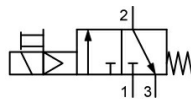


## Električni zaporni ventil (3/2-putni) G1/4" do G1" Serija MSL18



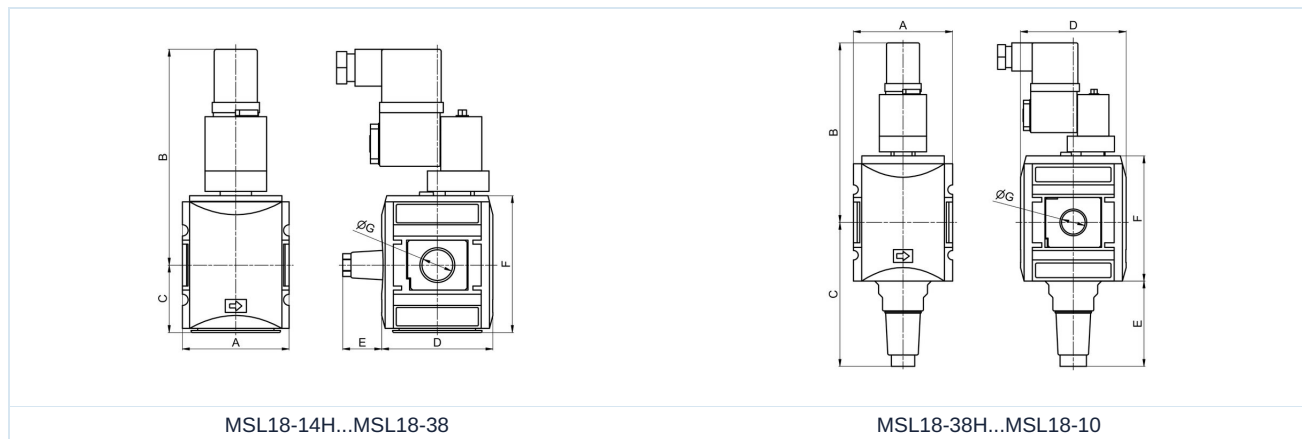
Konstrukcija	Preklopni ventil električni, 3/2-putni, sa ručnim pomoćnim upravljanjem u nuždi i odzračivanjem
Priključak	G1/4"...G1" prema ISO228/1
Materijali	Kućište Poliamid ojačan staklenim vlaknima, Priključci za pritisak Cinkov tlačni livak, Unutrašnji delovi od mesinga, Zaptivke NBR
Funkcija	za isključivanje dovodnog pritiska i odzračivanje postrojenja
Način pričvršćivanja	Ugradnja u cevovodni sistem ili Zidna montaža pomoću držača u obliku ugla
Položaj ugradnje	proizvoljno
Medij	filtrirani komprimovani vazduh
Temperatura medijuma	0...+50°C
Temperatura okoline	0...+50°C
Ulazni pritisak	2...10bar
Naponi	24V/50-60Hz, 230V/50-60Hz, 115V/50-60Hz i 24VDC
Relativni radni ciklus	100% radni ciklus (kontinuirani rad)
Stepen zaštite	IP65 prema EN 60529 pri pravilno montiranoj uređajnoj utičnici (zaštita od prodora prašine i mlazne vode)
Sadržaj isporuke	uklj. zavojnica, priključnica uređaja prema DIN 43650 industrijska forma B i prigušivač buke

### Šifra za naručivanje

MSL18 - 14 H - 04	
1/4"	14
3/8"	38
1/2"	12
3/4"	34
<b>Priključak</b>	1" 10
<b>Protok</b>	Standardno (Ostaviti prazno)
	visok protok H
<b>Nazivni napon</b>	24V/50-60Hz 04
	230V/50-60Hz 01
	115V/50-60Hz 12
	24VDC 03



## Dimenzioni crtež



MSL18-14H...MSL18-38

MSL18-38H...MSL18-10

Priključak G	Protok pri 6bar* [Nl/min]	A	B	C	D	E	F	Težina [cca. kg]
G1/4"	2000	52	105,5	33	54	19	67	0,2
G3/8"	2000	52	105,5	33	48	19	67	0,3
G3/8"	4300	63	114,5	92	67	54,5	80	0,6
G1/2"	4300	63	114,5	92	67	54,5	80	0,6
G3/4"	12500	85	131,5	102,5	93	48,5	112	0,8
G1"	12500	85	131,5	102,5	93	48,5	112	0,7

Priključak G	Protok pri 6bar* [Nl/min]	maks. ulazni pritisak [bar]	Nazivni napon	Tip
G1/4"	2000	10	24V/50-60Hz	MSL18-14H-04
G1/4"	2000	10	230V/50-60Hz	MSL18-14H-01
G1/4"	2000	10	115V/50-60Hz	MSL18-14H-12
G1/4"	2000	10	24VDC	MSL18-14H-03
G3/8"	2000	10	24V/50-60Hz	MSL18-38-04
G3/8"	2000	10	230V/50-60Hz	MSL18-38-01
G3/8"	2000	10	115V/50-60Hz	MSL18-38-12
G3/8"	2000	10	24VDC	MSL18-38-03
G3/8"	4300	10	24V/50-60Hz	MSL18-38H-04
G3/8"	4300	10	230V/50-60Hz	MSL18-38H-01
G3/8"	4300	10	115V/50-60Hz	MSL18-38H-12
G3/8"	4300	10	24VDC	MSL18-38H-03
G1/2"	4300	10	24V/50-60Hz	MSL18-12-04
G1/2"	4300	10	230V/50-60Hz	MSL18-12-01
G1/2"	4300	10	115V/50-60Hz	MSL18-12-12
G1/2"	4300	10	24VDC	MSL18-12-03
G3/4"	12500	10	24V/50-60Hz	MSL18-34-04
G3/4"	12500	10	230V/50-60Hz	MSL18-34-01
G3/4"	12500	10	115V/50-60Hz	MSL18-34-12
G3/4"	12500	10	24VDC	MSL18-34-03
G1"	12500	10	24V/50-60Hz	MSL18-10-04
G1"	12500	10	230V/50-60Hz	MSL18-10-01
G1"	12500	10	115V/50-60Hz	MSL18-10-12
G1"	12500	10	24VDC	MSL18-10-03

\*Podaci o protoku pri izlaznom pritisku od 6bar i padu pritiska od 1bar

Verzija 5

139240 / Generisano 2026/23 SR

PROIZVEDENO U EVROPI

+381 11 2399521

balkan@stasto.eu

© STASTO Automatizacija d.o.o.

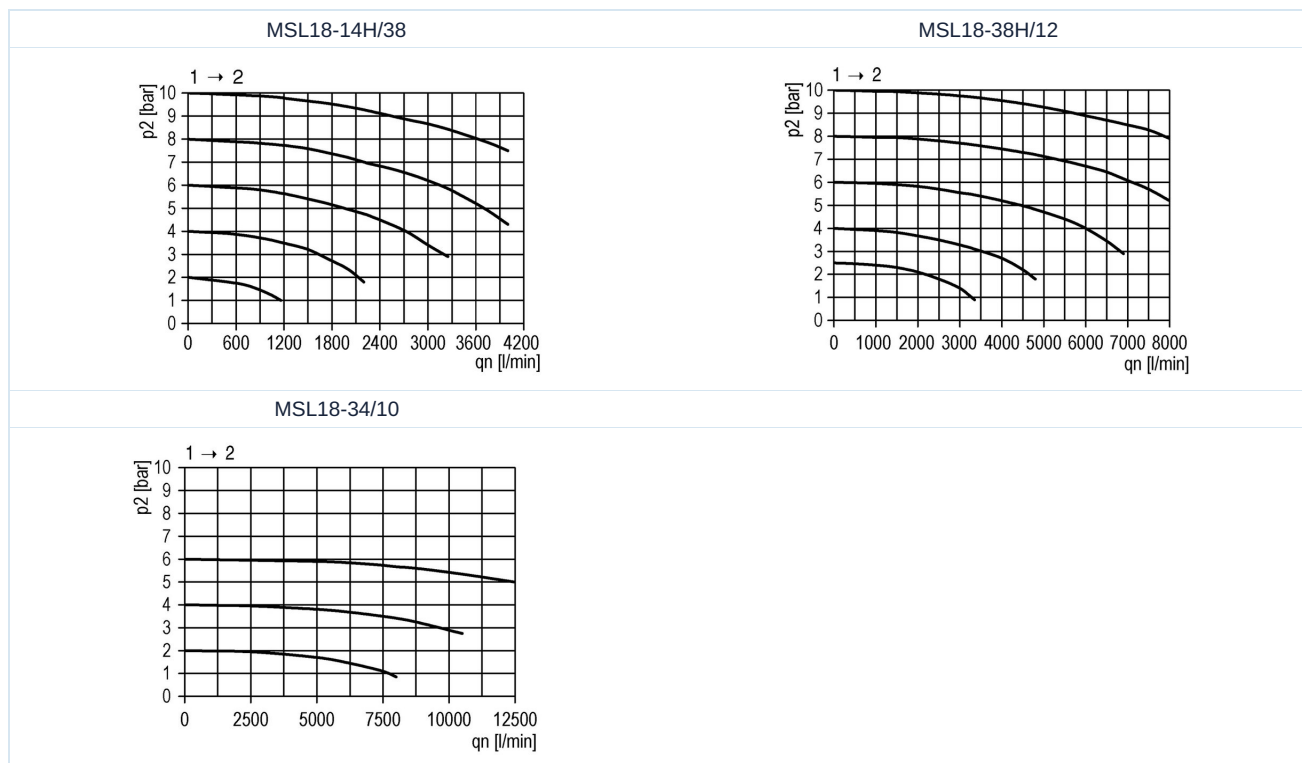
www.stasto.rs

Otvori seriju online

Strana 2 / 3



## Dijagrami protoka



## Pribor

Oznaka	Tip
Komplet za povezivanje za 2 uređaja za G1/4" i G3/8" (Tip MSL18-38)	MCS18-14H/38
Komplet za povezivanje za 2 uređaja za G3/8" (Tip MSL18-38H) i G1/2"	MCS18-38H/12
Komplet za povezivanje za 2 uređaja za G3/4" i G1"	MCS18-34/10
Komplet držača za G1/4" i G3/8" (Tip MSL18-38)	MMB18-14H/38
Komplet držača za G3/8" (Tip MSL18-38H) i G1/2"	MMB18-38H/12
Komplet držača za G3/4" i G1"	MMB18-34/10

## Elektromagnetna zavojnica MS

		Napon	Potrošnja energije na 20°C	Tip
		24VDC	2,5W	MS02400
		24V/50-60Hz	3,5VA	MS02450
		115V/50-60Hz	5VA	MS11550
		230V/50-60Hz	5VA	MS23050

Ilustracije nisu obavezujuće

Zadržavamo pravo na konstruktivne, dimenzione i promene materijala.

Pneumatika / Pneumatski filteri, regulatori i zauljivači vazduha / Uređaji za pripremu vazduha - serije 18 / elektromagnetni ventil serije MSL18

Verzija 5

139240 / Generisano 2026/23 SR

PROIZVEDENO U EVROPI

+381 11 2399521

balkan@stasto.eu

© STASTO Automatizacija d.o.o.

www.stasto.rs

Otvori seriju online

Strana 3 / 3

