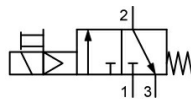


Električni zaporni ventil (3/2-potni) G1/4" do G1" Serija MSL18



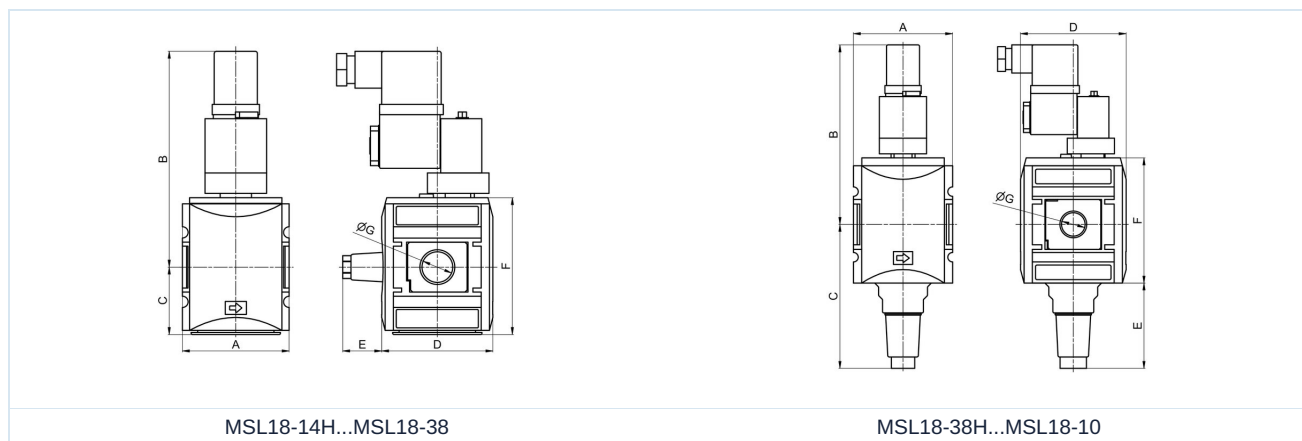
| | |
|-----------------------|--|
| Konstrukcija | Preklopni ventil električno, 3/2-potni, z ročnim zasilnim upravljanjem in odzračevanjem |
| Priključek | G1/4"...G1" po ISO228/1 |
| Materiali | Ohišje Poliamid ojačan s steklenimi vlakni, Tlačni priključki Cinkov tlačni liv (cinkov tlačni ulitek), Notranji deli iz medenine, Tesnila NBR |
| Funkcija | za izklop dovodnega tlaka in odzračevanje naprave |
| Način pritrditve | Vgradnja v cevovodni sistem ali Stenska pritrditev s pritrdilnim kotnikom |
| Položaj vgradnje | poljubno |
| Medij | filtriran stisnjen zrak |
| Temperatura medija | 0...+50°C |
| Temperatura okolice | 0...+50°C |
| Vhodni tlak | 2...10bar |
| Napetosti | 24V/50-60Hz, 230V/50-60Hz, 115V/50-60Hz in 24VDC |
| Relativni vklopni čas | 100 % delovni cikel (neprekinjeno obratovanje) |
| Stopnja zaščite | IP65 po EN 60529 pri pravilno montirani napravi vtičnici (zaščita pred vdorom prahu in brizgajočo vodo) |
| Obseg dobave | vkj. tuljavo, naprti vtič po DIN 43650 industrijska oblika B in dušilec zvoka |

Naročniški ključ

| MSL18 - 14 H - 04 | | | | |
|-------------------------|-----------------------------|----|---|----|
| | 1/4" | 14 | | |
| | 3/8" | 38 | | |
| | 1/2" | 12 | | |
| | 3/4" | 34 | | |
| Priključek | 1" | 10 | | |
| Pretok | Standardno (Pustite prazno) | | | |
| | visoka pretočna zmogljivost | | H | |
| Nazivna napetost | 24V/50-60Hz | | | 04 |
| | 230V/50-60Hz | | | 01 |
| | 115V/50-60Hz | | | 12 |
| | 24VDC | | | 03 |



Mere risbe



| Priključek G | Pretok pri 6 bar* [Nl/min] | A | B | C | D | E | F | Teža [pribl. kg] |
|--------------|----------------------------|----|-------|-------|----|------|-----|------------------|
| G1/4" | 2000 | 52 | 105,5 | 33 | 54 | 19 | 67 | 0,2 |
| G3/8" | 2000 | 52 | 105,5 | 33 | 48 | 19 | 67 | 0,3 |
| G3/8" | 4300 | 63 | 114,5 | 92 | 67 | 54,5 | 80 | 0,6 |
| G1/2" | 4300 | 63 | 114,5 | 92 | 67 | 54,5 | 80 | 0,6 |
| G3/4" | 12500 | 85 | 131,5 | 102,5 | 93 | 48,5 | 112 | 0,8 |
| G1" | 12500 | 85 | 131,5 | 102,5 | 93 | 48,5 | 112 | 0,7 |

| Priključek G | Pretok pri 6 bar* [Nl/min] | maks. vhodni tlak [bar] | Nazivna napetost | Tip |
|--------------|----------------------------|-------------------------|------------------|--------------|
| G1/4" | 2000 | 10 | 24V/50-60Hz | MSL18-14H-04 |
| G1/4" | 2000 | 10 | 230V/50-60Hz | MSL18-14H-01 |
| G1/4" | 2000 | 10 | 115V/50-60Hz | MSL18-14H-12 |
| G1/4" | 2000 | 10 | 24VDC | MSL18-14H-03 |
| G3/8" | 2000 | 10 | 24V/50-60Hz | MSL18-38-04 |
| G3/8" | 2000 | 10 | 230V/50-60Hz | MSL18-38-01 |
| G3/8" | 2000 | 10 | 115V/50-60Hz | MSL18-38-12 |
| G3/8" | 2000 | 10 | 24VDC | MSL18-38-03 |
| G3/8" | 4300 | 10 | 24V/50-60Hz | MSL18-38H-04 |
| G3/8" | 4300 | 10 | 230V/50-60Hz | MSL18-38H-01 |
| G3/8" | 4300 | 10 | 115V/50-60Hz | MSL18-38H-12 |
| G3/8" | 4300 | 10 | 24VDC | MSL18-38H-03 |
| G1/2" | 4300 | 10 | 24V/50-60Hz | MSL18-12-04 |
| G1/2" | 4300 | 10 | 230V/50-60Hz | MSL18-12-01 |
| G1/2" | 4300 | 10 | 115V/50-60Hz | MSL18-12-12 |
| G1/2" | 4300 | 10 | 24VDC | MSL18-12-03 |
| G3/4" | 12500 | 10 | 24V/50-60Hz | MSL18-34-04 |
| G3/4" | 12500 | 10 | 230V/50-60Hz | MSL18-34-01 |
| G3/4" | 12500 | 10 | 115V/50-60Hz | MSL18-34-12 |
| G3/4" | 12500 | 10 | 24VDC | MSL18-34-03 |
| G1" | 12500 | 10 | 24V/50-60Hz | MSL18-10-04 |
| G1" | 12500 | 10 | 230V/50-60Hz | MSL18-10-01 |
| G1" | 12500 | 10 | 115V/50-60Hz | MSL18-10-12 |
| G1" | 12500 | 10 | 24VDC | MSL18-10-03 |

*Podatki o pretoku pri izhodnem tlaku 6 bar in padcu tlaka 1 bar

Različica 5

139240 / Ustvarjeno 2026/23 SL

IZDELANO V EVROPI

+386 51 253 255

slovenia@stasto.eu

© STASTO AVTOMATIKA d.o.o.

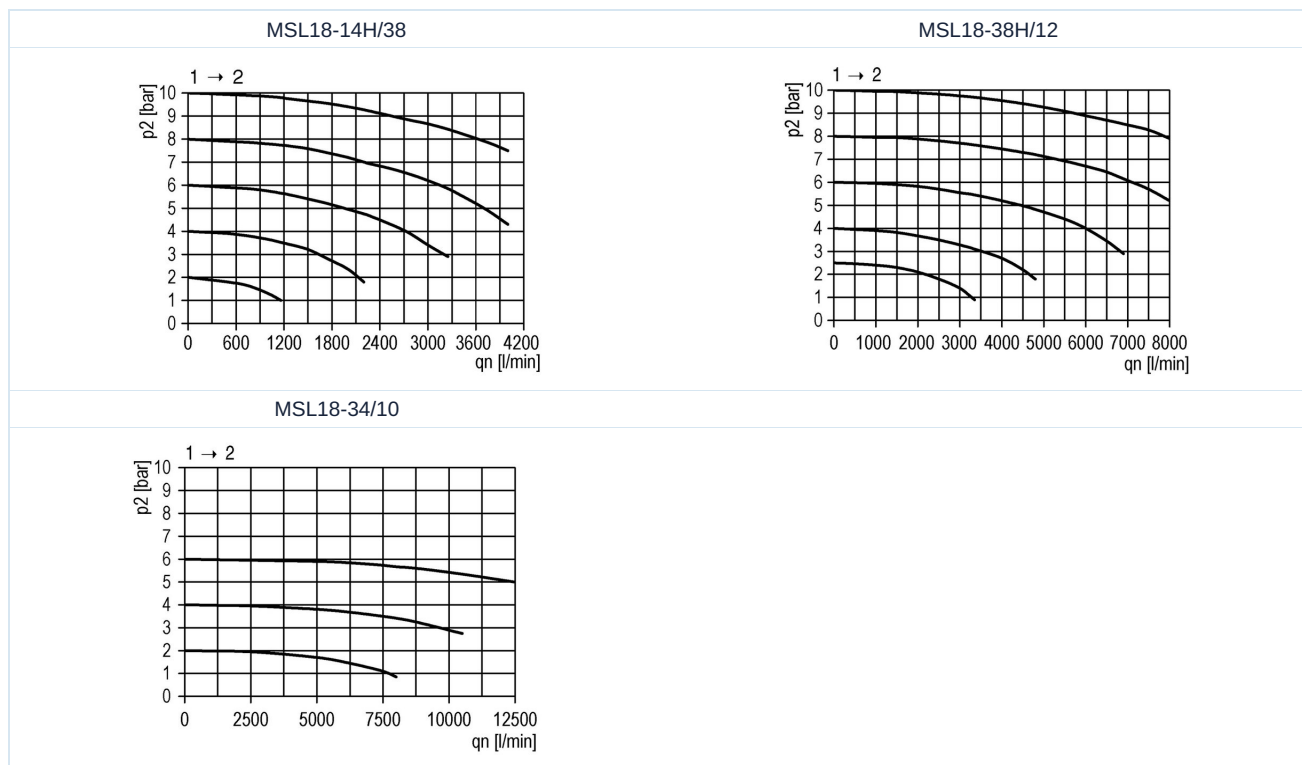
www.stasto.si

Odpri serijo na spletu

Stran 2 / 3



Diagrami pretoka



Dodatna oprema

| Oznaka | Tip |
|---|--------------|
| Priključni komplet za 2 napravi za G1/4" in G3/8" (Tip MSL18-38) | MCS18-14H/38 |
| Priključni komplet za 2 napravi za G3/8" (Tip MSL18-38H) in G1/2" | MCS18-38H/12 |
| Priključni komplet za 2 napravi za G3/4" in G1" | MCS18-34/10 |
| Komplet nosilca za G1/4" in G3/8" (Tip MSL18-38) | MMB18-14H/38 |
| Komplet nosilca za G3/8" (Tip MSL18-38H) in G1/2" | MMB18-38H/12 |
| Komplet nosilca za G3/4" in G1" | MMB18-34/10 |

Magnetna tuljava MS

| | Napetost | Poraba moči pri 20°C | Tip |
|--|--------------|----------------------|---------|
| | 24VDC | 2,5W | MS02400 |
| | 24V/50-60Hz | 3,5VA | MS02450 |
| | 115V/50-60Hz | 5VA | MS11550 |
| | 230V/50-60Hz | 5VA | MS23050 |

Slike niso zavezujoče

Pridržujemo si pravico do sprememb konstrukcije, mer in materialov

Pnevmatika / Priprava stisnjenega zraka - regulatorji tlaka, filtri in naoljevalniki / Naprave za pripravo stisnjenega zraka - serija 18 / Električni zaporni ventili serija MSL18

Različica 5

139240 / Ustvarjeno 2026/23 SL

IZDELANO V EVROPI

+386 51 253 255

slovenia@stasto.eu

© STASTO AVTOMATIKA d.o.o.

www.stasto.si

Odpri serijo na spletu

Stran 3 / 3

