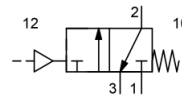


Pneumatisches Absperrventil (3/2-Wege) G1/4" bis G1" Serie MSP18



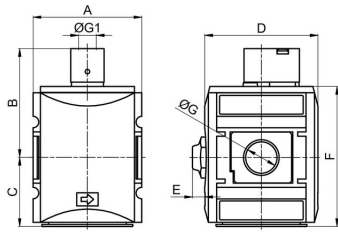
Bauart	Schaltventil pneumatisch, 3/2-Wege
Anschluss	G1/4"...G1" nach ISO228/1
Werkstoffe	Gehäuse Polyamid glasfaserverstärkt, Druckanschlüsse Zinkdruckguss, Innenteile aus Messing, Dichtungen NBR
Funktion	zum Abschalten des Versorgungsdruckes und Entlüften der Anlage
Befestigungsart	Einbau in Leitungssystem oder Wandbefestigung mittels Haltewinkel
Einbaulage	beliebig
Medium	gefilterte Druckluft
Mediumtemperatur	0...+50°C
Umgebungstemperatur	0...+50°C
Eingangsdruk	maximal 16bar
Steuerdruck	2...10bar
Lieferumfang	inklusive Schalldämpfer

Bestellschlüssel

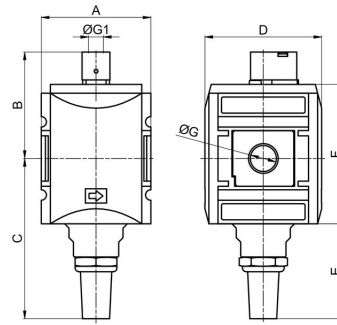
MSP18 - 14 H	
1/4"	14
3/8"	38
1/2"	12
3/4"	34
Anschluss	1" 10
Durchfluss	Standard (Stelle leer lassen)
	hohe Durchflussleistung H



Maßzeichnung



MSP18-14H...MSP18-38



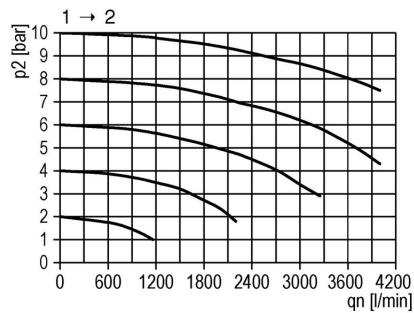
MSP18-38H...MSP18-10

Anschluss G	Durchfluss bei 6bar* [Nl/min]	A	B	C	D	E	F	G1	Gewicht [ca. kg]	Type
G1/4"	2000	52	52	33	54	6	67	G1/8"	0,3	MSP18-14H
G3/8"	2000	52	52	33	54	6	67	G1/8"	0,2	MSP18-38
G3/8"	4300	63	61	92	67	54,5	80	G1/8"	0,6	MSP18-38H
G1/2"	4300	63	61	92	67	54,5	80	G1/8"	0,5	MSP18-12
G3/4"	12500	85	78	102	93	48	112	G1/8"	0,7	MSP18-34
G1"	12500	85	78	102	93	48	112	G1/8"	0,7	MSP18-10

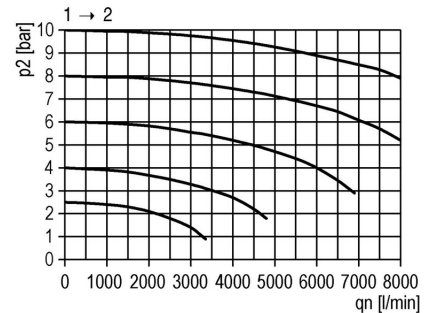
*Durchflussangaben bei Ausgangsdruck von 6bar und 1bar Druckabfall

Durchflussdiagramme

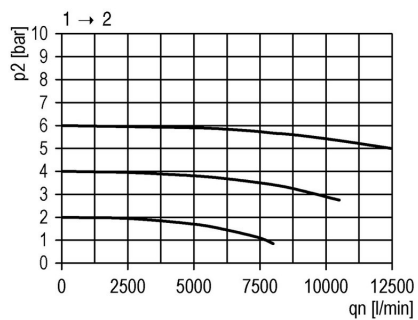
MSP18-14H/38



MSP18-38H/12



MSP18-34/10



Zubehör

Bezeichnung	Type
Verbindungsset für 2 Geräte für G1/4" und G3/8" (Typ MSP18-38)	MCS18-14H/38
Verbindungsset für 2 Geräte für G3/8" (Typ MSP18-38H) und G1/2"	MCS18-38H/12
Verbindungsset für 2 Geräte für G3/4" und G1"	MCS18-34/10
Halterbausatz für G1/4" und G3/8" (Typ MSP18-38)	MMB18-14H/38
Halterbausatz für G3/8" (Typ MSP18-38H) und G1/2"	MMB18-38H/12
Halterbausatz für G3/4" und G1"	MMB18-34/10

Abbildungen unverbindlich
Konstruktions-, Maß- und Werkstoffänderungen vorbehalten

Pneumatik / Druckluftwartung - Druckregler, Filter und Öler / Wartungsgeräte - Serie 18 / pneumatisches Absperrventil Serie MSP18

Version 5

139241 / Erzeugt 2026/23 DE

MADE IN EUROPE

+43 512 52076

austria@stasto.eu

© STASTO Automation KG

www.stasto.eu

Serie online öffnen

Seite 3 / 3

