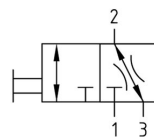


Ruční uzavírací ventil (3/2cestný) G1/4" až G1" Série MBA18



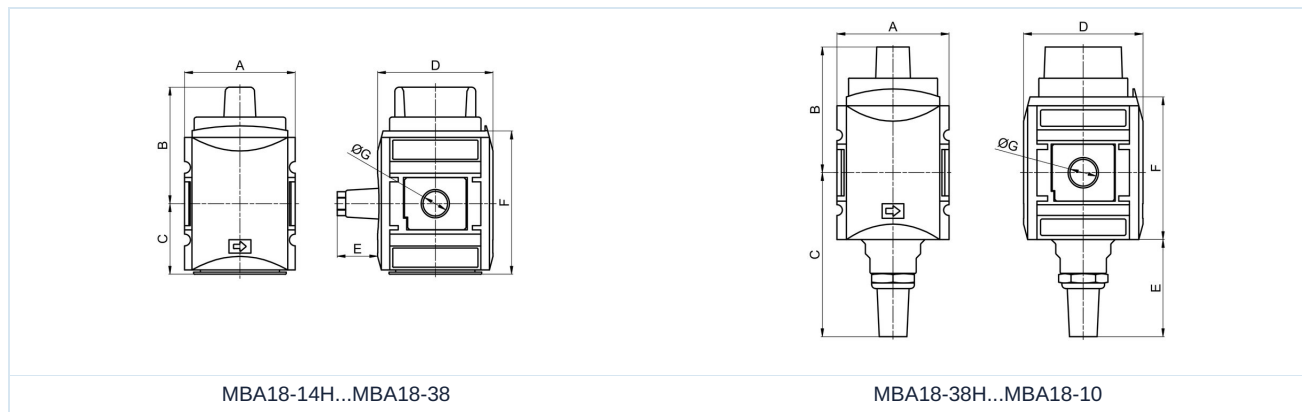
Konstrukční provedení	3/2cestný ventil, ručně, uzamykatelný, s odvodušněním
Připojení	G1/4"...G1" podle ISO228/1
Materiály	Těleso Polyamid vyztužený skelnými vlákny, Tlakové přípojky Zinkový tlakový odlitek, Vnitřní díly z mosazi, Těsnění NBR
Funkce	k odpojení napájecího tlaku a odvětrání zařízení
Způsob upevnění	Montáž do potrubního systému nebo Nástěnná montáž pomocí upevňovacího úhelníku
Montážní poloha	libovolně
Médium	filtrovaný stlačený vzduch
Teplota média	0...+50°C
Teplota okolí	0...+50°C
Vstupní tlak	maximální 16bar
Směr průtoku	je označeno šipkou
Ovládání	Páčka otočná o 90°
Rozsah dodávky	včetně Uzavírací zámek VS36 a Tlumič hluku

Objednací klíč

MBA18 - 14 H - VS36			
	1/4"	14	
	3/8"	38	
	1/2"	12	
	3/4"	34	
Připojení	1"	10	
Průtok	Standardní (Nechat prázdné)		
	vysoký průtokový výkon	H	
Uzavírací funkce	včetně Uzavírací zámek		VS36



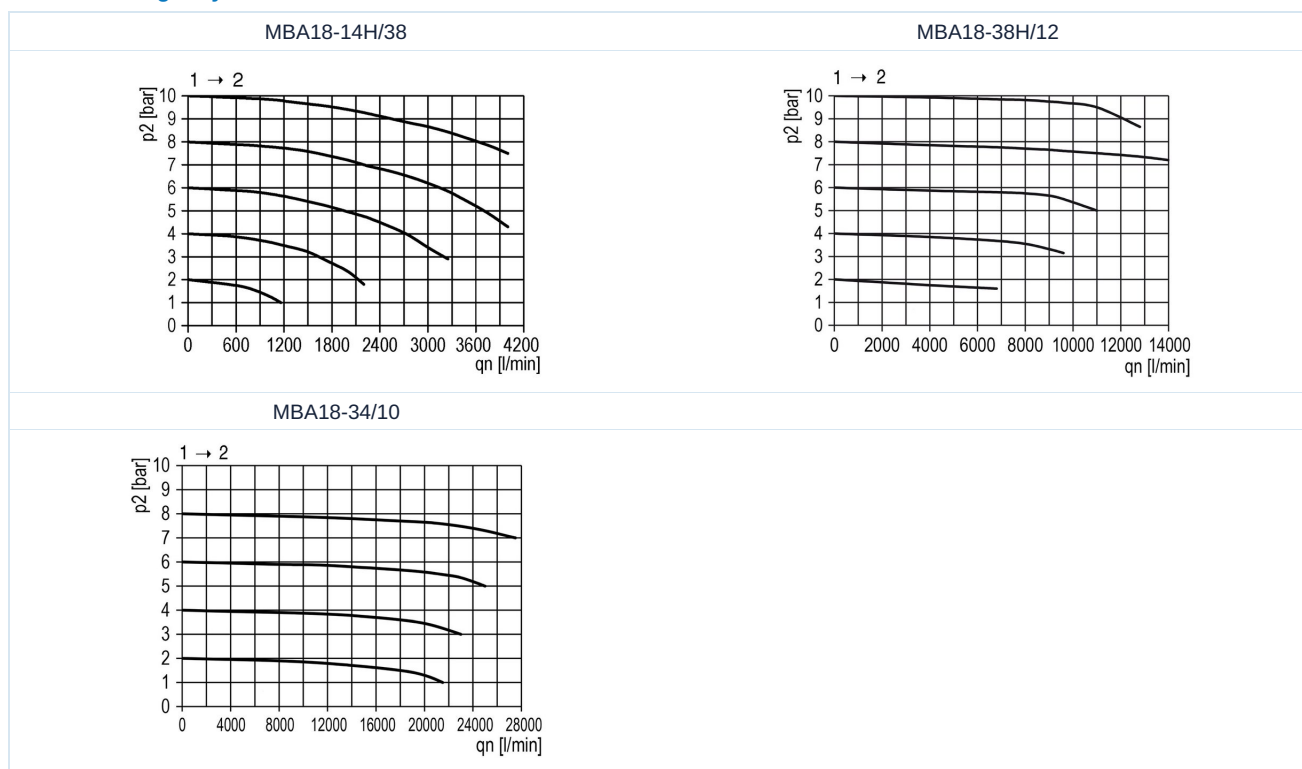
Rozměrový výkres



Připojení G	Průtok při 6 bar* [Nl/min]	A	B	C	D	E	F	G1	Hmotnost [cca kg]	Typ
G1/4"	1900	52	55	33	54	19	67	G1/8"	0,3	MBA18-14H-VS36
G3/8"	1900	52	52	33	54	19	67	G1/8"	0,3	MBA18-38-VS36
G3/8"	11000	63	61	92	67	54,5	80	G1/8"	0,5	MBA18-38H-VS36
G1/2"	11000	63	61	92	67	54,5	80	G1/8"	0,5	MBA18-12-VS36
G3/4"	25000	85	78	96	93	45	109	G1/8"	1,2	MBA18-34-VS36
G1"	25000	85	78	96	93	45	109	G1/8"	1,1	MBA18-10-VS36

*Průtok při vstupním tlaku 6 bar a poklesu tlaku 1 bar

Průtokové diagramy



Příslušenství

Označení	Typ
Připojovací sada pro 2 zařízení pro G1/4" a G3/8" (Typ MBA18-38)	MCS18-14H/38
Připojovací sada pro 2 zařízení pro G3/8" (Typ MBA18-38H) a G1/2"	MCS18-38H/12
Připojovací sada pro 2 zařízení pro G3/4" a G1"	MCS18-34/10
Montážní sada držáku pro G1/4" a G3/8" (Typ MBA18-38)	MMB18-14H/38
Montážní sada držáku pro G3/8" (Typ MBA18-38H) a G1/2"	MMB18-38H/12
Montážní sada držáku pro G3/4" a G1"	MMB18-34/10

Vyobrazení nezávazné

Vyhrazujeme si právo na konstrukční, rozměrové a materiálové změny.

Pneumatika / Úpravné jednotky - regulátory tlaku, filtry a maznice / Úpravné jednotky - série 18 / ruční uzavírací ventil série MBA18

Verze 5

139242 / Vygenerováno 2026/23 CS

VYROBENO V EVROPĚ

+420 317 701700 00

lan@stasto.cz

© STASTO Automation s.r.o.

www.stasto.cz

Otevřít sérii online

Strana 3 / 3

