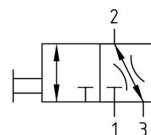


## Kézi elzárószelep (3/2-utas) G1/4" -ig G1" Sorozat MBA18



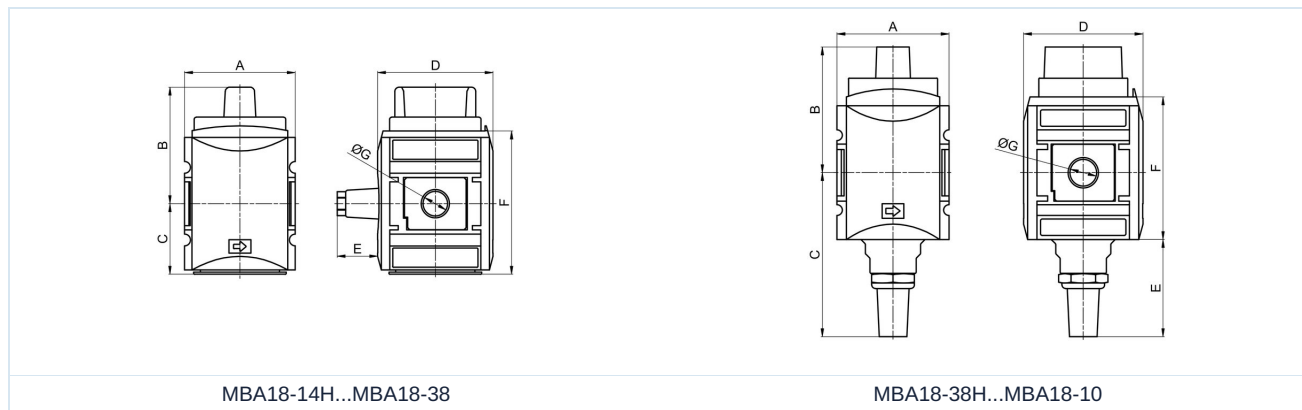
Kivitel	3/2-utas szelep, kézi, zárható, légtelenítéssel
Csatlakozás	G1/4"..."G1" ISO228/1 szerint
Anyagok	Ház Üvegszállal erősített poliamid, Nyomáscsatlakozások Cinknyomásos öntvény, Belső alkatrészek sárgarézből, Tömítések NBR
Funkció	a tápnyomás lekapcsolásához és a berendezés légtelenítéséhez
Rögzítési mód	Beépítés a csővezetékrendszerbe vagy Fali rögzítés tartókonzollal
Beépítési helyzet	tetszőleges
Közeg	szűrt sűrített levegő
Közeg hőmérséklete	0...+50°C
Környezeti hőmérséklet	0...+50°C
Bemeneti nyomás	maximális 16bar
Áramlási irány	nyílal jelölve van
Működtetés	90°-ban elforgatható forgatógomb
Szállítási terjedelem	tartalmazza Elzáró zár VS36 és Hangtompító

### Rendelési kulcs

MBA18 - 14 H - VS36			
1/4"	14		
3/8"	38		
1/2"	12		
3/4"	34		
<b>Csatlakozás</b>	1"	10	
<b>Átfolyás</b>	Standard (Üresen hagyni)		
	nagy átfolyási teljesítmény	H	
<b>Elzáró funkció</b>	tartalmazza Elzáró zár		VS36



## Méreterajz



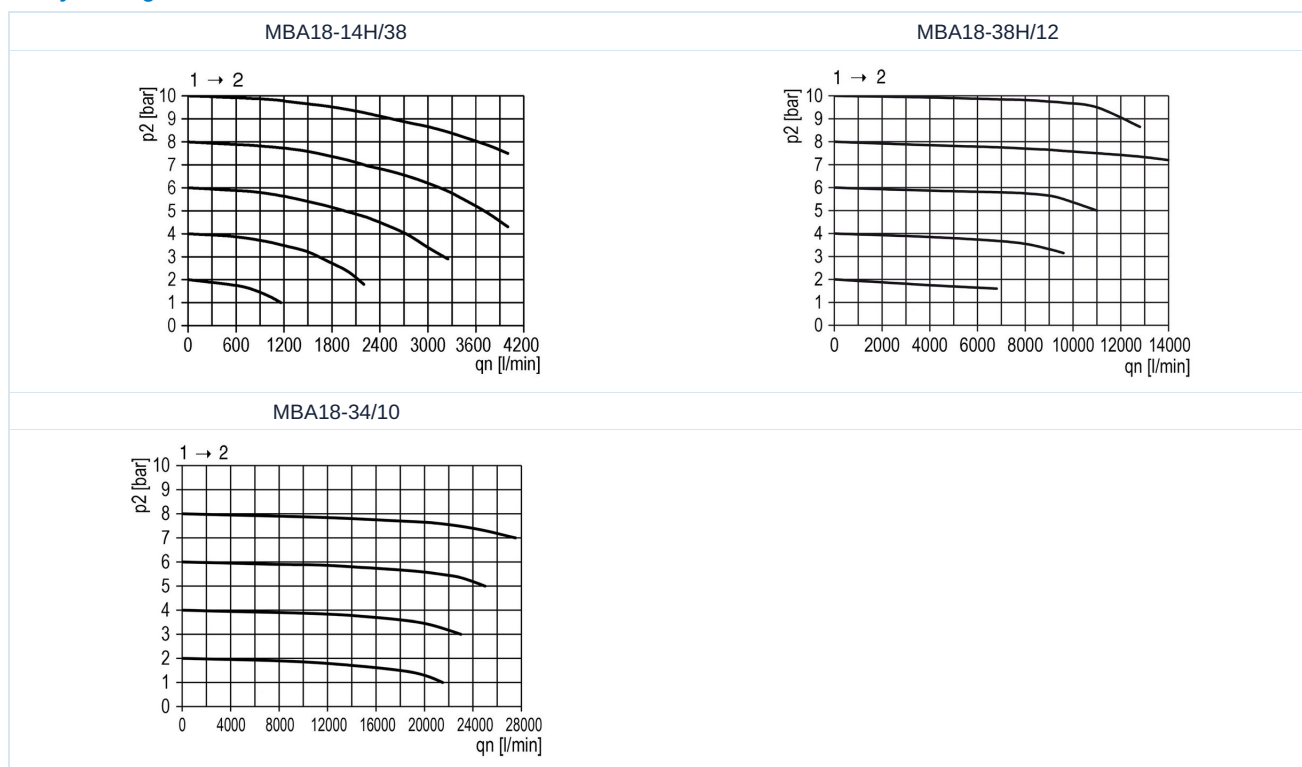
MBA18-14H...MBA18-38

MBA18-38H...MBA18-10

Csatlakozás G	Átfolyás 6 bar-nál* [l/min]	A	B	C	D	E	F	G1	Tömeg [kb. kg]	Típus
G1/4"	1900	52	55	33	54	19	67	G1/8"	0,3	MBA18-14H-VS36
G3/8"	1900	52	52	33	54	19	67	G1/8"	0,3	MBA18-38-VS36
G3/8"	11000	63	61	92	67	54,5	80	G1/8"	0,5	MBA18-38H-VS36
G1/2"	11000	63	61	92	67	54,5	80	G1/8"	0,5	MBA18-12-VS36
G3/4"	25000	85	78	96	93	45	109	G1/8"	1,2	MBA18-34-VS36
G1"	25000	85	78	96	93	45	109	G1/8"	1,1	MBA18-10-VS36

\*Átfolyás 6bar bemeneti nyomásnál és 1bar nyomásesésnél

## Átfolyási diagramok



## Tartozékok

Megnevezés	Típus
Csatlakozókészlet 2 készülékhez számára G1/4" és G3/8" (Típus MBA18-38)	MCS18-14H/38
Csatlakozókészlet 2 készülékhez számára G3/8" (Típus MBA18-38H) és G1/2"	MCS18-38H/12
Csatlakozókészlet 2 készülékhez számára G3/4" és G1"	MCS18-34/10
Tartókészlet számára G1/4" és G3/8" (Típus MBA18-38)	MMB18-14H/38
Tartókészlet számára G3/8" (Típus MBA18-38H) és G1/2"	MMB18-38H/12
Tartókészlet számára G3/4" és G1"	MMB18-34/10

Az ábrák nem kötelező érvényűek  
A konstrukció, a méretek és az anyagok változtatásának joga fenntartva

Pneumatika / Levegőelőkészítők, szűrők, nyomásszabályozók és olajozók / levegőelőkészítők - sorozat 18 / kézi elzáró szelep sorozat MBA18

Verzió 5

139242 / Készült 2026/23 HU

EURÓPÁBAN KÉSZÜLT

+36 20 461 3279

hungary@stasto.eu

© STASTO Automatizálás Kft.

www.stasto.hu

Sorozat megnyitása online

Oldal 3 / 3

