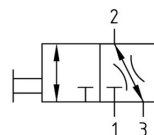


Ručni zaporni ventil (3/2-putni) G1/4" do G1" Serija MBA18



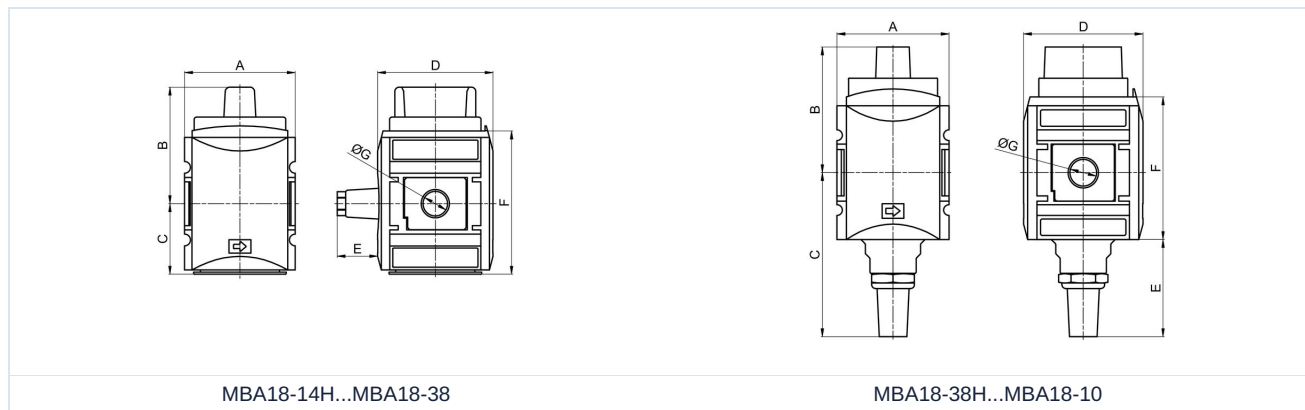
Konstrukcija	3/2-putni ventil, ručno, zaključivo, sa odzračivanjem
Priključak	G1/4"...G1" prema ISO228/1
Materijali	Kućište Poliamid ojačan staklenim vlaknima, Priključci za pritisak Cinkov tlačni livak, Unutrašnji delovi od mesinga, Zaptivke NBR
Funkcija	za isključivanje dovodnog pritiska i odzračivanje postrojenja
Način pričvršćivanja	Ugradnja u cevovodni sistem ili Zidna montaža pomoću držača u obliku ugla
Položaj ugradnje	proizvoljno
Medij	filtrirani komprimovani vazduh
Temperatura medijuma	0...+50°C
Temperatura okoline	0...+50°C
Ulazni pritisak	maksimalno 16bar
Smer protoka	označeno je strelicom
Aktiviranje	Ručica okretna 90°
Sadržaj isporuke	uključeno Zaporna brava VS36 i Prigušivač zvuka

Šifra za naručivanje

MBA18 - 14 H - VS36				
	1/4"	14		
	3/8"	38		
	1/2"	12		
	3/4"	34		
Priključak	1"	10		
Protok	Standardno (Ostaviti prazno)			
	visok protok		H	
Funkcija zatvaranja	uključeno Zaporna brava			VS36



Dimenzioni crtež



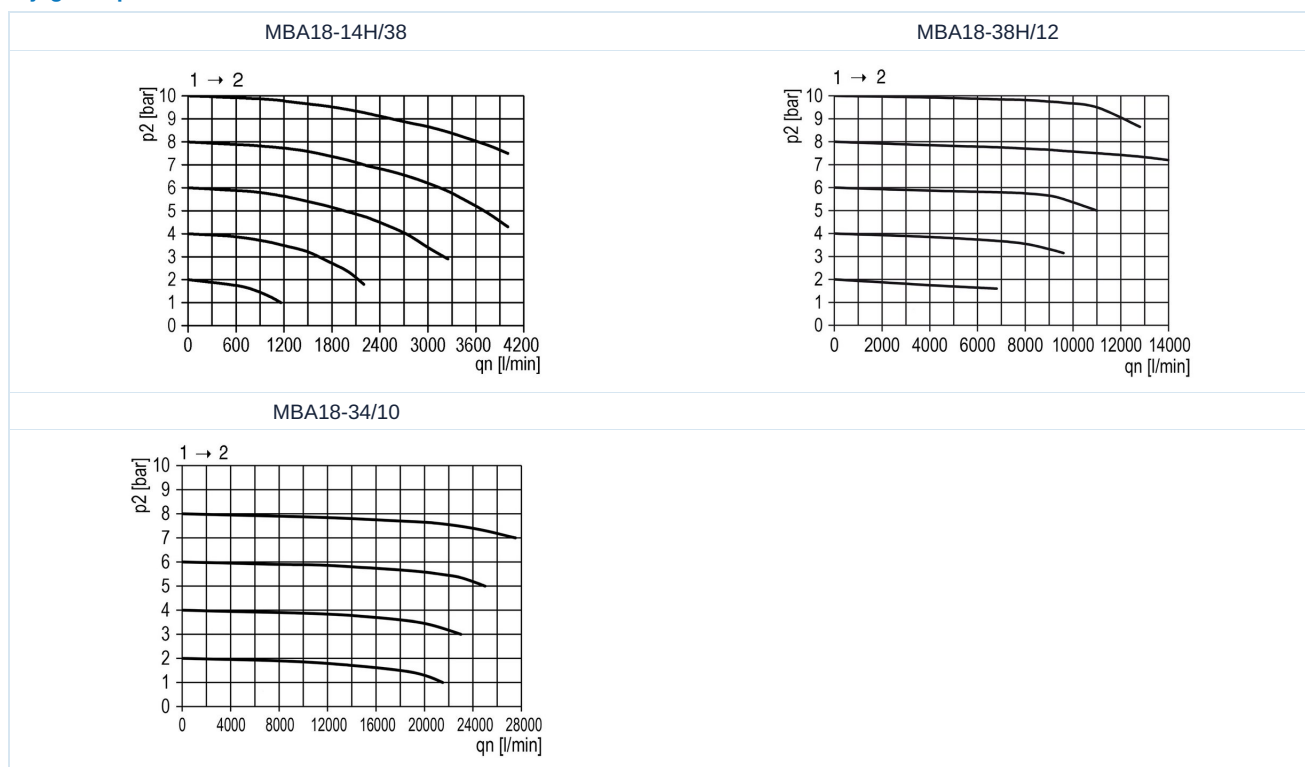
MBA18-14H...MBA18-38

MBA18-38H...MBA18-10

Priključak G	Protok pri 6bar* [Nl/min]	A	B	C	D	E	F	G1	Težina [cca. kg]	Tip
G1/4"	1900	52	55	33	54	19	67	G1/8"	0,3	MBA18-14H-VS36
G3/8"	1900	52	52	33	54	19	67	G1/8"	0,3	MBA18-38-VS36
G3/8"	11000	63	61	92	67	54,5	80	G1/8"	0,5	MBA18-38H-VS36
G1/2"	11000	63	61	92	67	54,5	80	G1/8"	0,5	MBA18-12-VS36
G3/4"	25000	85	78	96	93	45	109	G1/8"	1,2	MBA18-34-VS36
G1"	25000	85	78	96	93	45	109	G1/8"	1,1	MBA18-10-VS36

*Protok pri ulaznom pritisku od 6bar i padu pritiska od 1bar

Dijagrami protoka



Pribor

Oznaka	Tip
Komplet za povezivanje za 2 uređaja za G1/4" i G3/8" (Tip MBA18-38)	MCS18-14H/38
Komplet za povezivanje za 2 uređaja za G3/8" (Tip MBA18-38H) i G1/2"	MCS18-38H/12
Komplet za povezivanje za 2 uređaja za G3/4" i G1"	MCS18-34/10
Komplet držača za G1/4" i G3/8" (Tip MBA18-38)	MMB18-14H/38
Komplet držača za G3/8" (Tip MBA18-38H) i G1/2"	MMB18-38H/12
Komplet držača za G3/4" i G1"	MMB18-34/10

Ilustracije nisu obavezujuće

Zadržavamo pravo na konstruktivne, dimenzione i promene materijala.

Pneumatika / Pneumatski filteri, regulatori i zauljivači vazduha / Uređaji za pripremu vazduha - serije 18 / ručni ravnozaporni ventil serije MBA18

Verzija 5

139242 / Generisano 2026/23 SR

PROIZVEDENO U EVROPI

+381 11 2399521

balkan@stasto.eu

© STASTO Automatizacija d.o.o.

www.stasto.rs

Otvori seriju online

Strana 3 / 3

