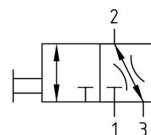


Ročni zaporni ventil (3/2-potni) G1/4" do G1" Serija MBA18



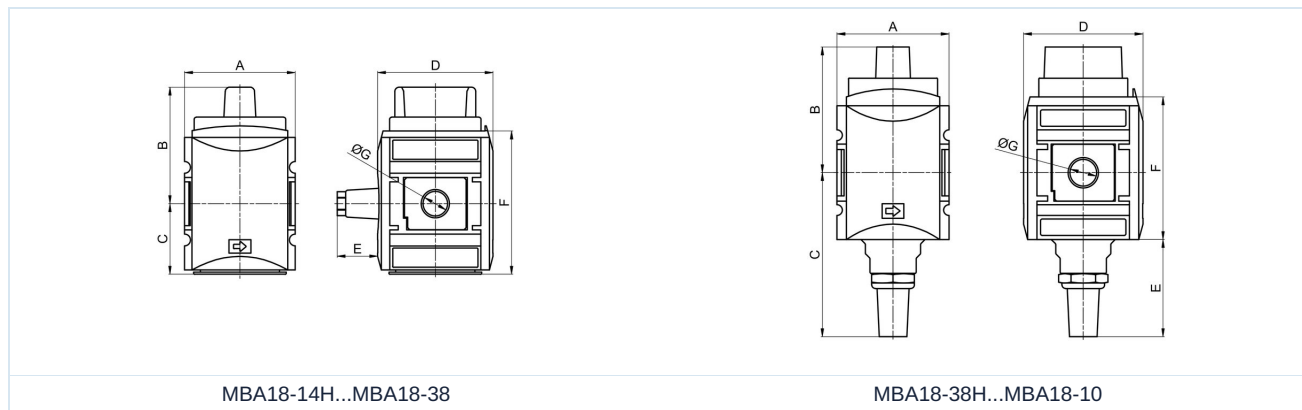
Konstrukcija	3/2-potni ventil, ročno, zaklepno, z odzračevanjem
Priključek	G1/4"...G1" po ISO228/1
Materiali	Ohišje Poliamid ojačan s steklenimi vlakni, Tlačni priključki Cinkov tlačni liv (cinkov tlačni ulitek), Notranji deli iz medenine, Tesnila NBR
Funkcija	za izklop dovodnega tlaka in odzračevanje naprave
Način pritrditve	Vgradnja v cevovodni sistem ali Stenska pritrditev s pritrdilnim kotnikom
Položaj vgradnje	poljubno
Medij	filtriran stisnjen zrak
Temperatura medija	0...+50°C
Temperatura okolice	0...+50°C
Vhodni tlak	maksimalno 16bar
Smer pretoka	je označeno s puščico
Aktiviranje	Ročica vrtljiva za 90°
Obseg dobave	vkjučno Zaporna ključavnica VS36 in Dušilec zvoka

Naročniški ključ

MBA18 - 14 H - VS36			
	1/4"	14	
	3/8"	38	
	1/2"	12	
	3/4"	34	
Priključek	1"	10	
Pretok	Standardno (Pustite prazno)		
	visoka pretočna zmogljivost	H	
Zaporna funkcija	vključno Zaporna ključavnica		VS36



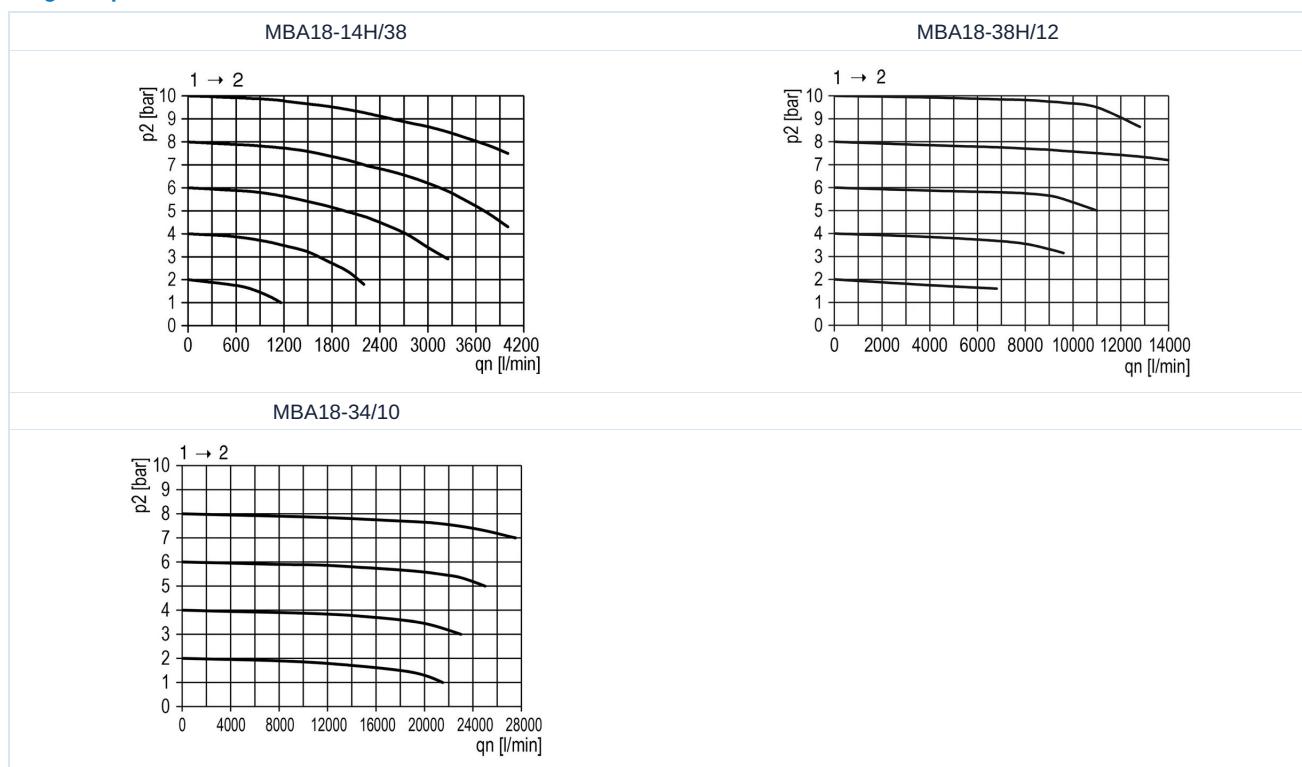
Mere risbe



Priključek G	Pretok pri 6 bar* [Nl/min]	A	B	C	D	E	F	G1	Teža [pribl. kg]	Tip
G1/4"	1900	52	55	33	54	19	67	G1/8"	0,3	MBA18-14H-VS36
G3/8"	1900	52	52	33	54	19	67	G1/8"	0,3	MBA18-38-VS36
G3/8"	11000	63	61	92	67	54,5	80	G1/8"	0,5	MBA18-38H-VS36
G1/2"	11000	63	61	92	67	54,5	80	G1/8"	0,5	MBA18-12-VS36
G3/4"	25000	85	78	96	93	45	109	G1/8"	1,2	MBA18-34-VS36
G1"	25000	85	78	96	93	45	109	G1/8"	1,1	MBA18-10-VS36

*Pretok pri vstopnem tlaku 6bar in padcu tlaka 1bar

Diagrami pretoka



Dodatna oprema

Oznaka	Tip
Priključni komplet za 2 napravi za G1/4" in G3/8" (Tip MBA18-38)	MCS18-14H/38
Priključni komplet za 2 napravi za G3/8" (Tip MBA18-38H) in G1/2"	MCS18-38H/12
Priključni komplet za 2 napravi za G3/4" in G1"	MCS18-34/10
Komplet nosilca za G1/4" in G3/8" (Tip MBA18-38)	MMB18-14H/38
Komplet nosilca za G3/8" (Tip MBA18-38H) in G1/2"	MMB18-38H/12
Komplet nosilca za G3/4" in G1"	MMB18-34/10

Slike niso zavezujoče

Pridržujemo si pravico do sprememb konstrukcije, mer in materialov

Pnevmatika / Priprava stisnjenega zraka - regulatorji tlaka, filtri in naoljevalniki / Naprave za pripravo stisnjenega zraka - serija 18 / Ročni zaporni ventil serija MBA18

Različica 5

139242 / Ustvarjeno 2026/23 SL

IZDELANO V EVROPI

+386 51 253 255
slovenia@stasto.eu

© STASTO AVTOMATIKA d.o.o.

www.stasto.si

Odpri serijo na spletu

Stran 3 / 3

