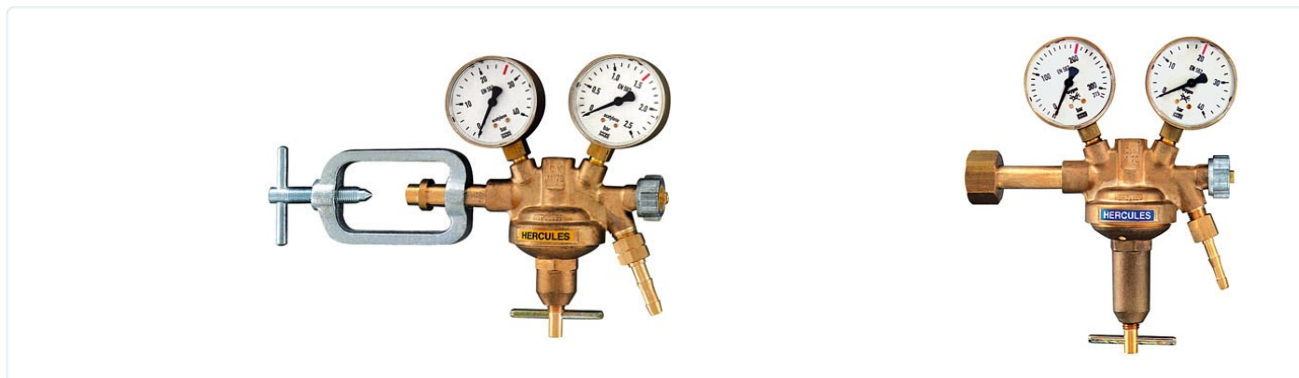
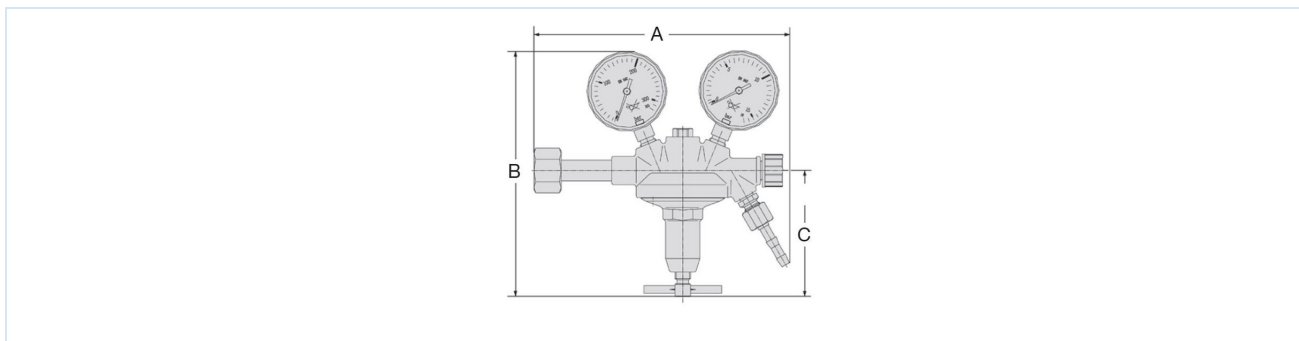


Flaschendruckregler für Gasflaschen Serie 487 bzw. 487-H



Bauart	Flaschendruckregler gemäß EN 2503, passend für brennbare und nichtbrennbare Gase, Manometer für Flascheninhalt und Arbeitsdruck
Anschluss	Bügel, Mutter W21,8x1/14, Mutter W24,32x1/14, Mutter 3/4" bzw. Aussengewinde 5/8" nach DIN 477
Werkstoffe	Gehäuse Pressmessing
Medium	Acetylen, Wasserstoff, Methan, Erdgas, Sauerstoff, Druckluft, Stickstoff, Kohlendioxid, Argon bzw. Helium
Mediumtemperatur	max. +60°C
Umgebungstemperatur	max. +60°C
Eingangsdruck	max. 200bar bzw. 18bar bei Acetylen
Arbeitsdruck	siehe Tabelle
Lieferumfang	Druckregler, Inhaltsmanometer, Hinterdruckmanometer, Absperrventil und Sicherheitsventil

Maßzeichnung



A	B	C
178	182	95



Flaschenanschluss	Gewinde Abgang	Gasart	max. Eingangsdruck [bar]	Arbeitsdruck [bar]	Type
Mutter G3/4"	G1/4"	Sauerstoff	200	0...10	487.35
Mutter G3/4"	G1/4"	Sauerstoff	200	0...20	487.36
Bügel	G3/8" links	Acetylen	18	0...1,5	487.37
Aussengewinde G5/8"	G1/4"	Druckluft	200	0...10	487.38
Aussengewinde G5/8"	G1/4"	Druckluft	200	0...20	487.38H
Mutter W24,32x1/14	G1/4"	Stickstoff	200	0...10	487.39
Mutter W24,32x1/14	G1/4"	Stickstoff	200	0...20	487.39H
Mutter W21,8x1/14	G1/4"	Kohlendioxid	200	0...10	487.41
Mutter W21,8x1/14	G1/4"	Kohlendioxid	200	0...20	487.41H
Mutter W21,8x1/14	G1/4"	Argon/Helium	200	0...10	487.42
Mutter W21,8x1/14 links	G3/8" links	Wasserstoff, Methan, Erdgas	200	0...10	487.43

Abbildungen unverbindlich
Konstruktions-, Maß- und Werkstoffänderungen vorbehalten

[Pneumatik](#) / [Druckluftwartung - Druckregler, Filter und Öler](#) / [Spezial - Druckregler](#) / [Flaschendruckregler Serie PR124](#)

