

Trójdrogowe zawory kulowe z mosiądzu z pneumatycznym napędem obrotowym Seria BAT1-...-BLTV (Otwór T-kształtny) i BAL1-...-BLTV (Otwór L-kształtny)



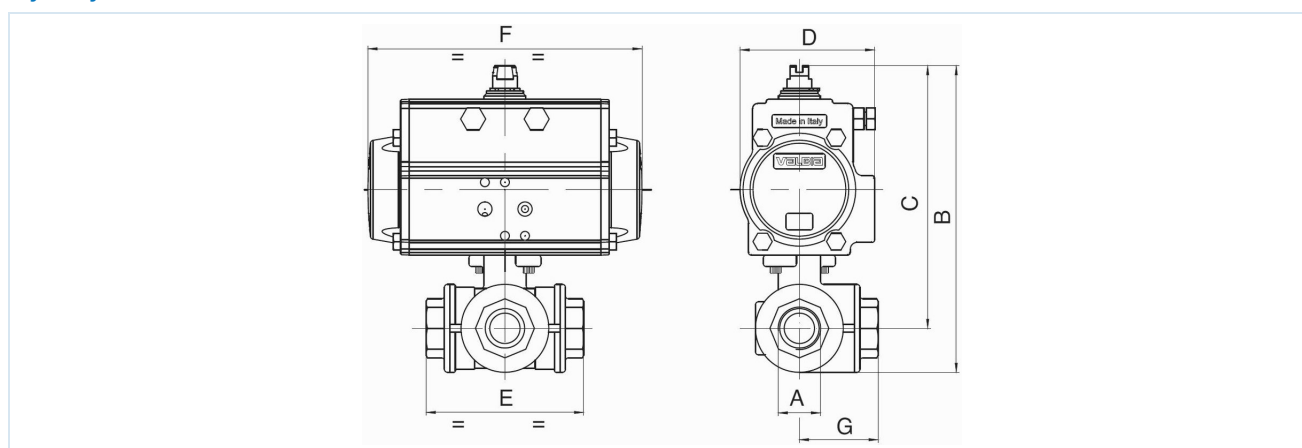
Konstrukcja	Napęd: napęd tłokowy z 2 przeciwbieżnymi tłokami, uszczelnienie elastyczne, napęd we wszystkich szczegółach zgodny z ISO 5211 lub wg zaleceń NAMUR, Regulacja położenia krańcowych po obu stronach +/-5° Zawór kulowy: pełny przełot, Kula uszczelniająca trójwarstwowa, nie bezkolizyjny
Przylącze	RP1/4"...RP2" wg ISO7/1
Materiały Wersja standardowa	Napęd: Aluminium twardo anodowane, Zębatka stalowa niklowana, Prowadzenie tłoka POM, Uszczelnienia NBR Zawór kulowy: Korpus mosiądz CW617N niklowany, Kula mosiężna CW617N twardo chromowana, Uszczelnienia PTFE/FKM/EPDM
Funkcja	dostępne w dwustronnego działania lub jednostronnego działania Wykonanie
Rodzaj mocowania	Montaż w sztywnym systemie przewodów
Pozycja montażowa	dowolny
Medium sterujące	filtrowane i naolejone lub nienaolejone sprężone powietrze
Zakres zastosowania	Gazy i ciecze z grupy 2 zgodnie z PED 2014/68/EU, które nie oddziałują korozyjnie na zastosowane materiały.
Temperatura medium	-20...+160°C
Temperatura otoczenia	-20...+85°C
Ciśnienie sterujące	5,5...8 bar, Dostosowanie do niższych ciśnień sterujących możliwe na zapytanie
Ciśnienie robocze	0 bar do Ciśnienie robocze zgodnie z tabelą i wykresem ciśnienie-temperatura, nie nadaje się do próżni
Wykonanie specjalne	Koło zębate ze stali nierdzewnej, Temperatury otoczenia od -40...+85°C, wzgl. -20...+150°C na zapytanie
Akcesoria	zmontowany ręczny, pneumatyczny lub elektryczny zawór sterujący elektryczna sygnalizacja położenia krańcowych, Pozycjoner w wykonaniu I/P lub P/P Regulacja prędkości przełączania
Wskazówka dotycząca zamówienia	Prosimy przy zamówieniu dodatkowo podać ciśnienie sterujące, medium robocze, ciśnienie robocze oraz temperaturę roboczą. Przy zamówieniu należy podać rodzaj przełączania (patrz „Schemat przełączania”)
Wskazówka dotycząca zastosowania	Podane wartości ciśnienia i temperatury są wartościami maksymalnymi dla normalnych warunków, dla mediów smarujących lub nieodtłuszczających. W szczególności media odtłuszczające obniżają podane wartości i zwiększają wymagany moment obrotowy. W przypadku tych szczególnych przypadków zalecamy wcześniejsze zapytanie. Przy doborze armatury należy przyjąć jako podstawę najniższe ciśnienie sterujące występujące w instalacji.



Schemat przełączania

BAT1				BAL1		
Rodzaj przełączania 01	Rodzaj przełączania 02	Rodzaj przełączania 03	Rodzaj przełączania 04	Rodzaj przełączania 05	Rodzaj przełączania 06	Rodzaj przełączania 07
Pozycja 1 (Polożenie spoczynkowe przy napędzie jednostronnego działania)						
				<input type="checkbox"/>	<input type="checkbox"/>	<input type="checkbox"/>
Pozycja 2 (Pozycja robocza przy napędzie jednostronnego działania)						
				<input type="checkbox"/>	<input type="checkbox"/>	<input type="checkbox"/>

Wymiary



Zawory kulowe z dwustronnego działania napędem obrotowym

Przyłącze A	Średnica nominalna DN [mm]	maks. ciśnienie robocze [bar] do 85°C	B	C	D	E	F	G	Typ napędu	Wartość KV [m³/h]	Masa [ok. kg]	Typ Otwór T-kształtny	Typ Otwór L-kształtny
RP1/4"	8	30	113	96	45	67	110	34	PAD032	2,8	1,0	BAT1-002-BLTV-D0	BAL1-002-BLTV-D0
RP1/4"	8	30	149	132	71	67	141	34	PAD052	2,8	1,8	BAT1-002-BLTV-D0B*	BAL1-002-BLTV-D0B*
RP3/8"	10	30	113	96	45	67	110	34	PAD032	3	1,0	BAT1-003-BLTV-D0	BAL1-003-BLTV-D0
RP3/8"	10	30	149	132	71	67	141	34	PAD052	3	1,8	BAT1-003-BLTV-D0B*	BAL1-003-BLTV-D0B*
RP1/2"	15	30	118	98	45	77	110	39	PAD032	3,9	1,1	BAT1-004-BLTV-D0	BAL1-004-BLTV-D0
RP1/2"	15	30	154	134	71	77	141	39	PAD052	3,9	1,9	BAT1-004-BLTV-D0B*	BAL1-004-BLTV-D0B*
RP3/4"	20	30	167	143	71	87	141	44	PAD052	7,9	2,2	BAT1-005-BLTV-D0	BAL1-005-BLTV-D0
RP1"	25	16	179	149	71	105	141	53	PAD052	13	2,9	BAT1-006-BLTV-D0	BAL1-006-BLTV-D0
RP1 1/4"	32	10	197	161	71	123	141	62	PAD052	20,7	3,9	BAT1-007-BLTV-D0	BAL1-007-BLTV-D0
RP1 1/2"	40	10	230	187	81	139	164	70	PAD063	38,7	6,3	BAT1-008-BLTV-D0	BAL1-008-BLTV-D0
RP2"	50	10	272	216	95	166	210	83	PAD075	54	10,2	BAT1-009-BLTV-D0	BAL1-009-BLTV-D0

*Z dodatkiem B zawory kulowe są wyposażone w napęd PAD052. W przypadku stosowania skrzynek wyłączników krańcowych i zaworów sterujących NAMUR należy stosować typ B.

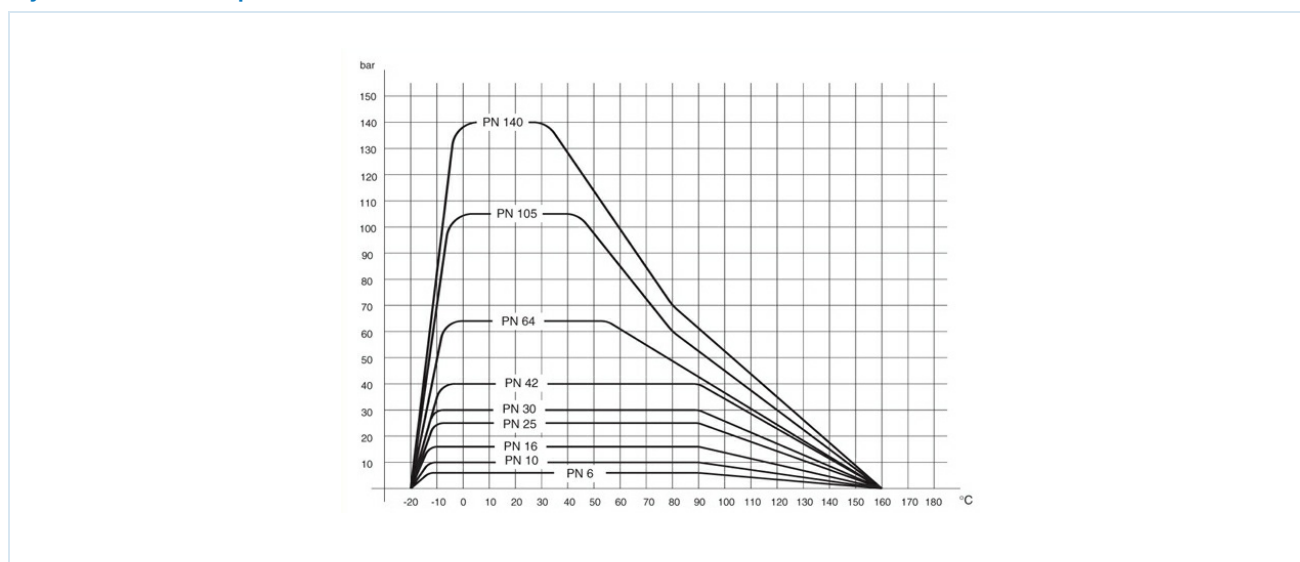


Zawory kulowe z jednostronnego działania napędem obrotowym

Przyłącze A	Średnica nominalna DN [mm]	maks. ciśnienie robocze [bar] do 85°C	B	C	D	E	F	G	Typ napędu	Wartość KV [m³/h]	Masa [ok. kg]	Typ Otwór T-kształtny	Typ Otwór L-kształtny
RP1/4"	8	30	149	132	71	67	141	34	PAS0525	2,8	2,0	BAT1-002-BLTV-S0	BAL1-002-BLTV-S0
RP3/8"	10	30	149	132	71	67	141	34	PAS0525	3	2,0	BAT1-003-BLTV-S0	BAL1-003-BLTV-S0
RP1/2"	15	30	154	134	71	77	141	39	PAS0525	3,9	2,1	BAT1-004-BLTV-S0	BAL1-004-BLTV-S0
RP3/4"	20	30	179	155	81	87	164	44	PAS0635	7,9	2,5	BAT1-005-BLTV-S0	BAL1-005-BLTV-S0
RP1"	25	16	190	160	81	105	164	53	PAS0635	13	3,2	BAT1-006-BLTV-S0	BAL1-006-BLTV-S0
RP1 1/4"	32	10	209	173	81	123	164	62	PAS0635	20,7	4,9	BAT1-007-BLTV-S0	BAL1-007-BLTV-S0
RP1 1/2"	40	10	262	219	106	139	241	70	PAS0855	38,7	9,4	BAT1-008-BLTV-S0	BAL1-008-BLTV-S0
RP2"	50	10	299	246	123	166	275	83	PAS1005	54	13,2	BAT1-009-BLTV-S0	BAL1-009-BLTV-S0

Siłowniki jednostronnego działania są, o ile nie zamówiono inaczej, dostarczane jako zamykające sprężyną (NC).

Wykres ciśnienie-temperatura



Ilustracje niewiążące

Zastrzega się możliwość zmian konstrukcyjnych, wymiarowych i materiałowych

Armatura przemysłowa / Zawory kulowe - automatyczne / zawory kulowe z napędem pneumatycznym / zawór kulowy z napędem pneumatycznym Seria BAL1, BAT1

