

Trosmerni kuglasti ventili od mesinga sa pneumatskim rotacionim pogonom Serija BAT1-...-BLTV (T-provrtina) i BAL1-...-BLTV (L-provrtina)



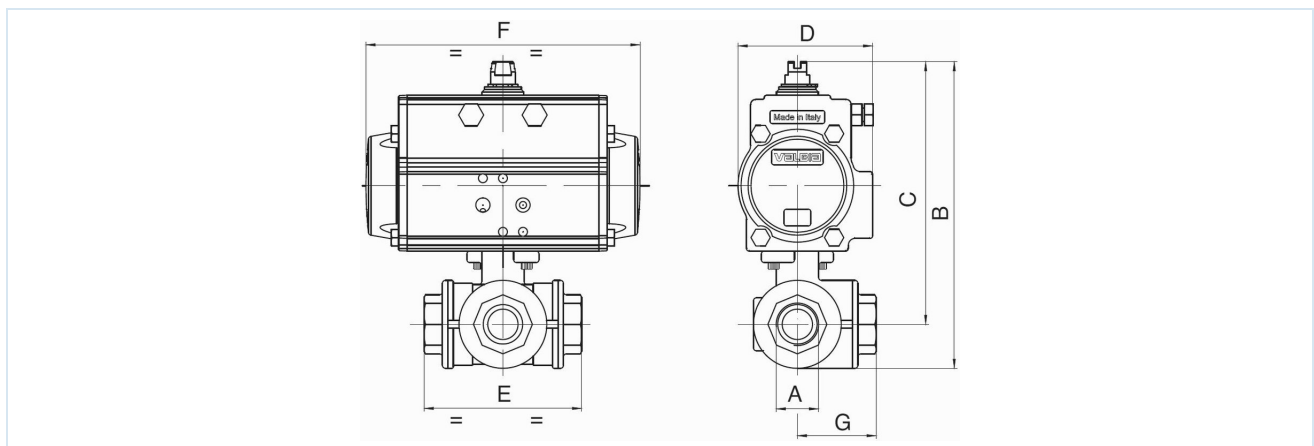
Konstrukcija	Pogon: klipni pogon sa 2 suprotno delujuća klipa, zaptivanje elastično, pogon u svim detaljima u skladu sa ISO 5211 odnosno prema NAMUR preporukama, Krajnji položaji obostrano podesivi +/-5° Kuglasti ventil: puni prolaz, Kugla sa trostrukim zaptivanjem, nije bez preklapanja
Priključak	RP1/4"...RP2" prema ISO7/1
Materijali Standardna izvedba	Pogon: Tvrdo eloksirani aluminijum, Zupčanik čelik niklovan, Vođenje klipa POM, Zaptivke NBR Kuglasti ventil: Kućište mesing CW617N niklovano, Kugla mesing CW617N tvrdo hromirana, Zaptivke PTFE/FKM/EPDM
Funkcija	dostupno u dvosmerni ili jednostrukog dejstva Izvedba
Način pričvršćivanja	Ugradnja u kruti cevovodni sistem
Položaj ugradnje	proizvoljno
Upravljački medijum	filtrirani i podmazani ili nepodmazani komprimovani vazduh
Područje primene	Gasovi i tečnosti grupe 2 u skladu sa PED 2014/68/EU, koji ne napadaju upotrebjene materijale.
Temperatura medijuma	-20...+160°C
Temperatura okoline	-20...+85°C
Upravljački pritisak	5,5...8 bar, Prilagodavanje na niže upravljačke pritiske moguće na zahtev
Radni pritisak	0 bar do Radni pritisak prema tabeli i dijagramu pritisak-temperatura, nije pogodno za vakuum
Specijalna izvedba	Zupčanik od nerđajućeg čelika, Temperatura okoline od -40...+85°C, odnosno -20...+150°C na zahtev
Pribor	montirani ručni, pneumatski ili električni upravljački ventil električna povratna informacija krajnjih položaja, Regulator položaja u I/P odnosno P/P izvedbi Regulacija brzine preklapanja
Napomena za naručivanje	Molimo navedite prilikom narudžbine dodatno upravljački pritisak, radni medij, radni pritisak i radnu temperaturu. Prilikom naručivanja potrebno je navesti vrstu preklapanja (vidi „Dijagram preklapanja“)
Napomena za primenu	Navedene vrednosti pritiska i temperature su maksimalne vrednosti za normalne uslove, za podmazujuće ili neodmašćujuće medije. Posebno odmašćujući mediji smanjuju navedene vrednosti i povećavaju potreban obrtni moment. Za ove posebne slučajeve preporučujemo prethodnu konsultaciju. Prilikom izbora armature treba uzeti u obzir najniži upravljački pritisak koji se javlja u postrojenju.



Šema preklapanja

BAT1				BAL1		
Način preklapanja 01	Način preklapanja 02	Način preklapanja 03	Način preklapanja 04	Način preklapanja 05	Način preklapanja 06	Način preklapanja 07
Pozicija 1 (Mirujući položaj kod jednostrano delujućeg pogona)						
				<input type="checkbox"/>	<input type="checkbox"/>	<input type="checkbox"/>
Pozicija 2 (Radni položaj kod jednostrano delujućeg pogona)						
				<input type="checkbox"/>	<input type="checkbox"/>	<input type="checkbox"/>

Dimenzije



Kuglasti ventili sa dvostrano delujućim rotacionim pogonom

Priključak A	Nazivni prečnik DN [mm]	maks. radni pritisak [bar] do 85°C	B	C	D	E	F	G	Tip pogona	KV vrednost [m³/h]	Težina [pribl. kg]	Tip T-provrtina	Tip L-provrtina
RP1/4"	8	30	113	96	45	67	110	34	PAD032	2,8	1,0	BAT1-002-BLTV-D0	BAL1-002-BLTV-D0
RP1/4"	8	30	149	132	71	67	141	34	PAD052	2,8	1,8	BAT1-002-BLTV-D0B*	BAL1-002-BLTV-D0B*
RP3/8"	10	30	113	96	45	67	110	34	PAD032	3	1,0	BAT1-003-BLTV-D0	BAL1-003-BLTV-D0
RP3/8"	10	30	149	132	71	67	141	34	PAD052	3	1,8	BAT1-003-BLTV-D0B*	BAL1-003-BLTV-D0B*
RP1/2"	15	30	118	98	45	77	110	39	PAD032	3,9	1,1	BAT1-004-BLTV-D0	BAL1-004-BLTV-D0
RP1/2"	15	30	154	134	71	77	141	39	PAD052	3,9	1,9	BAT1-004-BLTV-D0B*	BAL1-004-BLTV-D0B*
RP3/4"	20	30	167	143	71	87	141	44	PAD052	7,9	2,2	BAT1-005-BLTV-D0	BAL1-005-BLTV-D0
RP1"	25	16	179	149	71	105	141	53	PAD052	13	2,9	BAT1-006-BLTV-D0	BAL1-006-BLTV-D0
RP1 1/4"	32	10	197	161	71	123	141	62	PAD052	20,7	3,9	BAT1-007-BLTV-D0	BAL1-007-BLTV-D0
RP1 1/2"	40	10	230	187	81	139	164	70	PAD063	38,7	6,3	BAT1-008-BLTV-D0	BAL1-008-BLTV-D0
RP2"	50	10	272	216	95	166	210	83	PAD075	54	10,2	BAT1-009-BLTV-D0	BAL1-009-BLTV-D0

*Sa dodatkom B kuglasti ventili su opremljeni pogonom PAD052. Pri upotrebi kutija krajnjih prekidača i NAMUR upravljačkih ventila moraju se koristiti tipovi B.

Verzija 4

137986 / Generisano 2026/23 SR

PROIZVEDENO U EVROPI

+381 11 2399521
balkan@stasto.eu
© STASTO Automatizacija d.o.o.

www.stasto.rs

Otvori seriju online
Strana 2 / 3

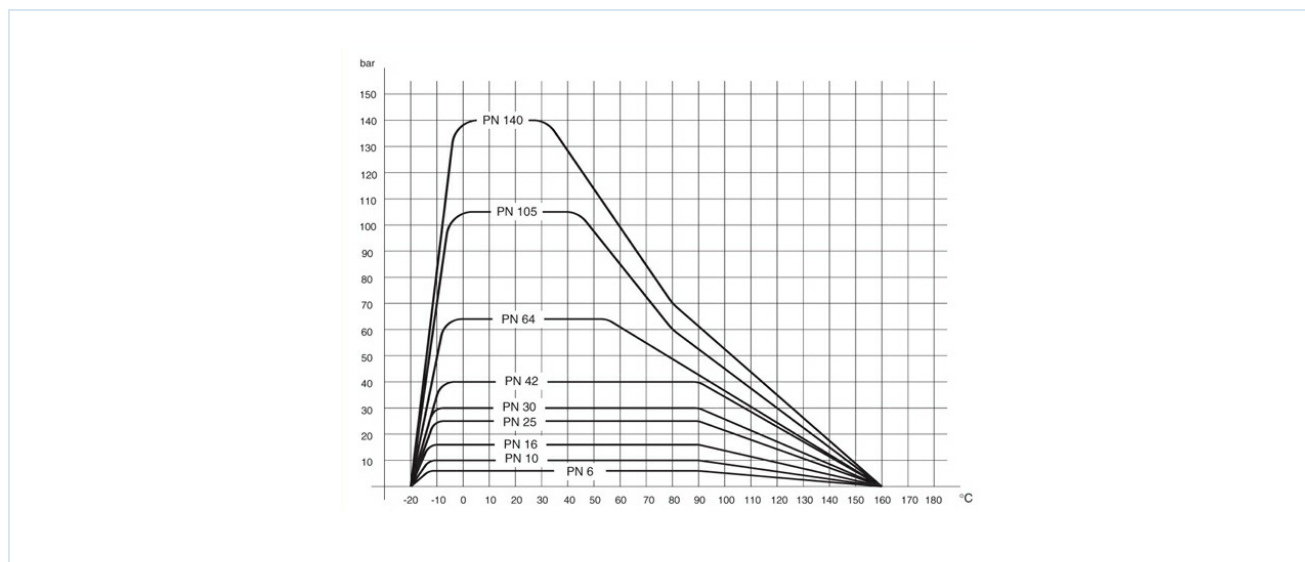


Kuglasti ventili sa jednostrano delujućim rotacionim pogonom

Priključak A	Nazivni prečnik DN [mm]	maks. radni pritisak [bar] do 85°C	B	C	D	E	F	G	Tip pogona	KV vrednost [m³/h]	Težina [pribl. kg]	Tip T-provrtina	Tip L-provrtina
RP1/4"	8	30	149	132	71	67	141	34	PAS0525	2,8	2,0	BAT1-002-BLTV-S0	BAL1-002-BLTV-S0
RP3/8"	10	30	149	132	71	67	141	34	PAS0525	3	2,0	BAT1-003-BLTV-S0	BAL1-003-BLTV-S0
RP1/2"	15	30	154	134	71	77	141	39	PAS0525	3,9	2,1	BAT1-004-BLTV-S0	BAL1-004-BLTV-S0
RP3/4"	20	30	179	155	81	87	164	44	PAS0635	7,9	2,5	BAT1-005-BLTV-S0	BAL1-005-BLTV-S0
RP1"	25	16	190	160	81	105	164	53	PAS0635	13	3,2	BAT1-006-BLTV-S0	BAL1-006-BLTV-S0
RP1 1/4"	32	10	209	173	81	123	164	62	PAS0635	20,7	4,9	BAT1-007-BLTV-S0	BAL1-007-BLTV-S0
RP1 1/2"	40	10	262	219	106	139	241	70	PAS0855	38,7	9,4	BAT1-008-BLTV-S0	BAL1-008-BLTV-S0
RP2"	50	10	299	246	123	166	275	83	PAS1005	54	13,2	BAT1-009-BLTV-S0	BAL1-009-BLTV-S0

Jednostrano delujući pogoni se, ako nije drugačije naručeno, isporučuju sa zatvaranjem pomoću opružne sile (NC).

Dijagram pritisak-temperatura



Ilustracije nisu obavezujuće

Zadržavamo pravo na konstruktivne, dimenzione i promene materijala.

Armature / kuglasti ventili - automatski upravljani / kuglasti ventili - pneumatski / kuglasti ventil sa pneumatskim aktuatorom serije BAL1, BAT1

Verzija 4

137986 / Generisano 2026/23 SR

PROIZVEDENO U EVROPI

+381 11 2399521

balkan@stasto.eu

© STASTO Automatizacija d.o.o.

www.stasto.rs

Otvori seriju online

Strana 3 / 3

