

## Trosmerni krogelni ventili iz medenine z vrtljivim pnevmatskim pogonom

### Serijska BAT1-...-BLTV (T-izvrtina) in BAL1-...-BLTV (L-izvrtina)



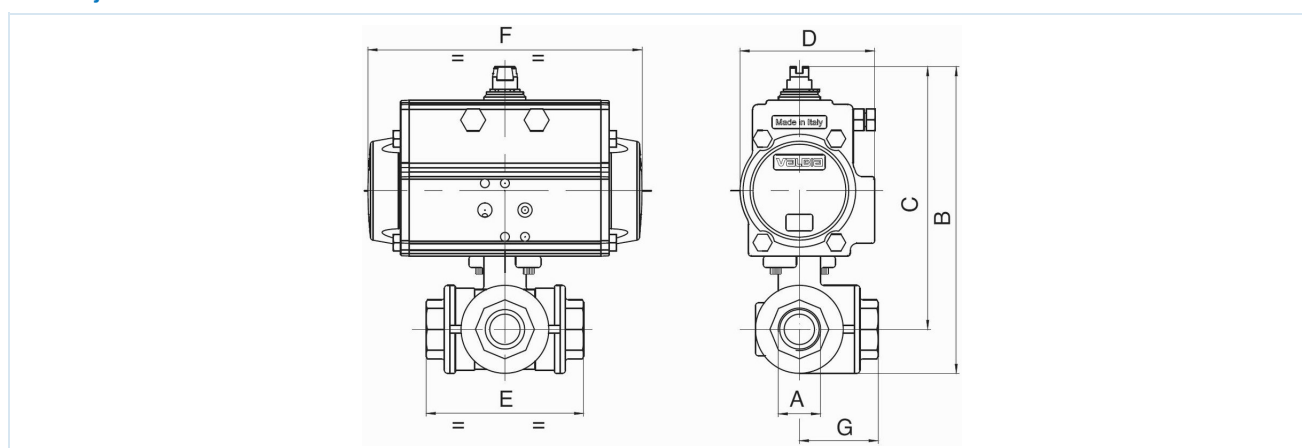
Konstrukcija	Pogon: batni pogon z 2 nasprotno delujočima batoma, tesnenje elastično, pogon v vseh podrobnostih v skladu z ISO 5211 oz. po priporočilih NAMUR, Končna položaja na obeh straneh nastavljava $\pm 5^\circ$ Krogelni ventil: polni prehod, Kroglja s trislojno tesnitvijo, ne brez prekrivanja
Priključek	RP1/4"...RP2" po ISO7/1
Materiali Standardna izvedba	Pogon: Trdo eloksiran aluminij, Zobnik jeklo nikljano, Vodenje bata POM, Tesnila NBR Krogelni ventil: Ohišje medenina CW617N nikljano, Kroglja medenina CW617N trdo kromirana, Tesnila PTFE/FKM/EPDM
Funkcija	dobavljivo v dvojno delujoč ali enostransko delujoč izvedba
Način pritrditve	Vgradnja v tog cevovodni sistem
Položaj vgradnje	poljubno
Krmilni medij	filtriran in oljen ali neoljeni stisnjen zrak
Področje uporabe	Plini in tekočine skupine 2 v skladu s PED 2014/68/EU, ki ne napadajo uporabljenih materialov.
Temperatura medija	-20...+160°C
Temperatura okolice	-20...+85°C
krmilni tlak	5,5...8 bar, Prilagoditev na nižje krmilne tlake možna na zahtevo
Obratovalni tlak	0 bar do Obratovalni tlak v skladu s tabelo in diagramom tlak-temperatura, ni primerno za vakuum
Posebna izvedba	Zobnik iz nerjavnega jekla, Temperature okolice od -40...+85°C, oziroma -20...+150°C na zahtevo
Dodatna oprema	vgrajen ročni, pnevmatski ali električni krmilni ventil električna povratna informacija o končnih položajih, Pozicijski regulator v izvedbi I/P oz. P/P Regulacija hitrosti preklopa
Navodilo za naročanje	Prosimo, da ob naročilu dodatno navedete krmilni tlak, obratovalni medij, obratovalni tlak in obratovalno temperaturo. Pri naročilu je treba navesti način preklopa (glejte »Preklopni diagram«)
Navodilo za uporabo	Podatki o tlaku in temperaturi so maksimalne vrednosti za normalne pogoje, za mazalne ali nerazmaščevalne medije. Zlasti razmaščevalni mediji zmanjšajo navedene vrednosti in povečajo potreben vrtilni moment. Za te posebne primere priporočamo predhodno povpraševanje. Pri izbiri armature je treba kot osnovo upoštevati najnižji krmilni tlak, ki se pojavlja v napravi.



## Preklopna shema

BAT1				BAL1		
Način preklopa 01	Način preklopa 02	Način preklopa 03	Način preklopa 04	Način preklopa 05	Način preklopa 06	Način preklopa 07
Položaj 1 (Mirovalni položaj pri enostransko delujočem pogonu)						
				<input type="checkbox"/>	<input type="checkbox"/>	<input type="checkbox"/>
Položaj 2 (Delovni položaj pri enosmerno delujočem pogonu)						
				<input type="checkbox"/>	<input type="checkbox"/>	<input type="checkbox"/>

## Dimenzije



## Krogelni ventili z dvosmerno delujočim vrtljivim pogonom

Priključek A	Nazivni premer DN [mm]	maks. obratovalni tlak [bar] do 85°C	B	C	D	E	F	G	Tip pogona	Kv-vrednost [m³/h]	Teža [pribl. kg]	Tip T-izvrtina	Tip L-izvrtina
RP1/4"	8	30	113	96	45	67	110	34	PAD032	2,8	1,0	BAT1-002-BLTV-D0	BAL1-002-BLTV-D0
RP1/4"	8	30	149	132	71	67	141	34	PAD052	2,8	1,8	BAT1-002-BLTV-D0B*	BAL1-002-BLTV-D0B*
RP3/8"	10	30	113	96	45	67	110	34	PAD032	3	1,0	BAT1-003-BLTV-D0	BAL1-003-BLTV-D0
RP3/8"	10	30	149	132	71	67	141	34	PAD052	3	1,8	BAT1-003-BLTV-D0B*	BAL1-003-BLTV-D0B*
RP1/2"	15	30	118	98	45	77	110	39	PAD032	3,9	1,1	BAT1-004-BLTV-D0	BAL1-004-BLTV-D0
RP1/2"	15	30	154	134	71	77	141	39	PAD052	3,9	1,9	BAT1-004-BLTV-D0B*	BAL1-004-BLTV-D0B*
RP3/4"	20	30	167	143	71	87	141	44	PAD052	7,9	2,2	BAT1-005-BLTV-D0	BAL1-005-BLTV-D0
RP1"	25	16	179	149	71	105	141	53	PAD052	13	2,9	BAT1-006-BLTV-D0	BAL1-006-BLTV-D0
RP1 1/4"	32	10	197	161	71	123	141	62	PAD052	20,7	3,9	BAT1-007-BLTV-D0	BAL1-007-BLTV-D0
RP1 1/2"	40	10	230	187	81	139	164	70	PAD063	38,7	6,3	BAT1-008-BLTV-D0	BAL1-008-BLTV-D0
RP2"	50	10	272	216	95	166	210	83	PAD075	54	10,2	BAT1-009-BLTV-D0	BAL1-009-BLTV-D0

\*Z dodatkom B so krogelni ventili opremljeni s pogonom PAD052. Pri uporabi končnih stikalnih omaric in NAMUR krmilnih ventilov je treba uporabiti tipe B..

Različica 4

137986 / Ustvarjeno 2026/23 SL

IZDELANO V EVROPI

+386 51 253 255

slovenia@stasto.eu

© STASTO AVTOMATIKA d.o.o.

www.stasto.si

Odpri serijo na spletu

Stran 2 / 3

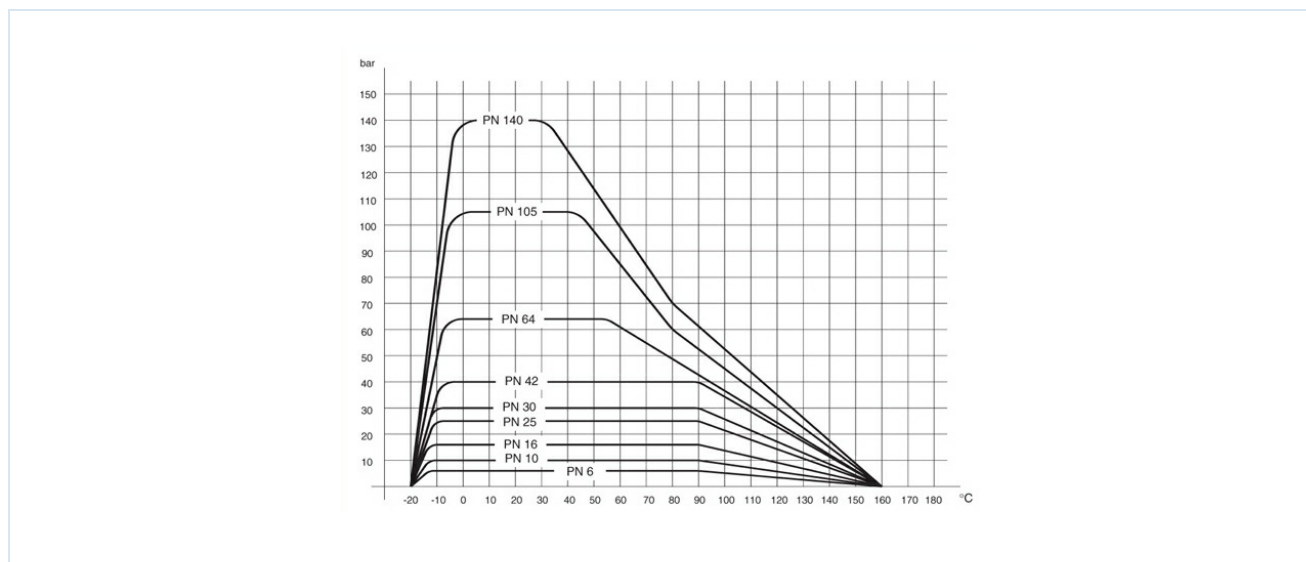


## Krogelni ventili z enosmerno delujočim vrtljivim pogonom

Priključek A	Nazivni premer DN [mm]	maks. obratovalni tlak [bar] do 85°C	B	C	D	E	F	G	Tip pogona	Kv-vrednost [m³/h]	Teža [pribl. kg]	Tip T-izvrtina	Tip L-izvrtina
RP1/4"	8	30	149	132	71	67	141	34	PAS0525	2,8	2,0	BAT1-002-BLTV-S0	BAL1-002-BLTV-S0
RP3/8"	10	30	149	132	71	67	141	34	PAS0525	3	2,0	BAT1-003-BLTV-S0	BAL1-003-BLTV-S0
RP1/2"	15	30	154	134	71	77	141	39	PAS0525	3,9	2,1	BAT1-004-BLTV-S0	BAL1-004-BLTV-S0
RP3/4"	20	30	179	155	81	87	164	44	PAS0635	7,9	2,5	BAT1-005-BLTV-S0	BAL1-005-BLTV-S0
RP1"	25	16	190	160	81	105	164	53	PAS0635	13	3,2	BAT1-006-BLTV-S0	BAL1-006-BLTV-S0
RP1 1/4"	32	10	209	173	81	123	164	62	PAS0635	20,7	4,9	BAT1-007-BLTV-S0	BAL1-007-BLTV-S0
RP1 1/2"	40	10	262	219	106	139	241	70	PAS0855	38,7	9,4	BAT1-008-BLTV-S0	BAL1-008-BLTV-S0
RP2"	50	10	299	246	123	166	275	83	PAS1005	54	13,2	BAT1-009-BLTV-S0	BAL1-009-BLTV-S0

Enosmerni pogoni so, če ni naročeno drugače, dobavljeni z zapiranjem s silo vzmeti (NC).

## Diagram tlaka in temperature



Slike niso zavezujoče

Pridržujemo si pravico do sprememb konstrukcije, mer in materialov

Armature / Krogelne pipe - avtomatske / Krogelne pipe - pnevmatske / Krogelna pipa s pnevmatskim rotacijskim pogonom serija BAL1, BAT1

Različica 4

137986 / Ustvarjeno 2026/23 SL

IZDELANO V EVROPI

+386 51 253 255

slovenia@stasto.eu

© STASTO AVTOMATIKA d.o.o.

www.stasto.si

Odpi serijo na spleto

Stran 3 / 3

