

## Třícestné kulové kohouty z mosazi s pneumatickým otočným pohonem

### Série BAT1-...-BLTV (T-vrtání) a BAL1-...-BLTV (L-vrtání)



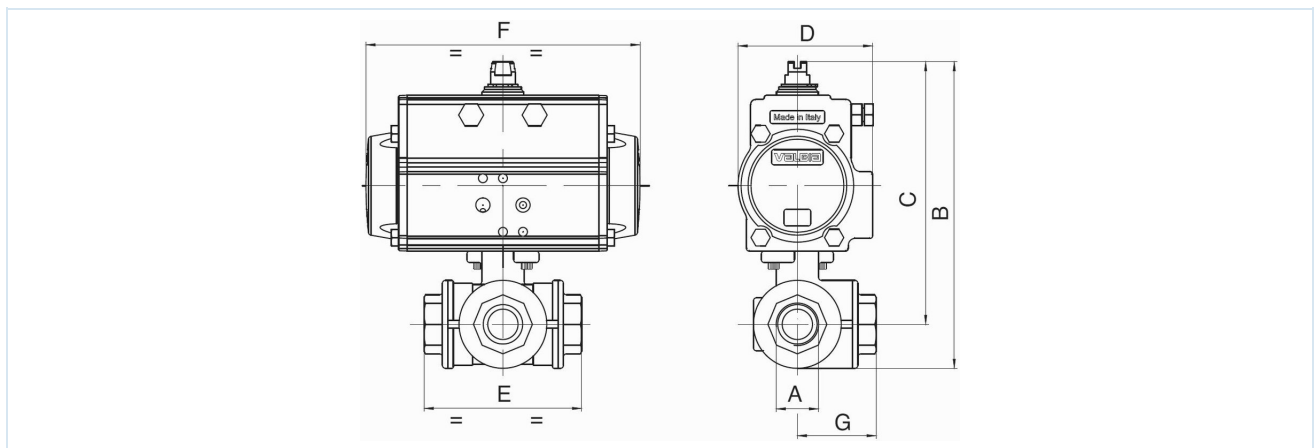
Konstrukční provedení	Pohon: pístový pohon se 2 protiběžnými písty, elastické těsnění, pohon ve všech detailech podle ISO 5211, resp. podle doporučení NAMUR, Koncové polohy oboustranně nastavitelné +/-5° Kulový kohout: plný průtok, Koule s trojitým těsněním, bez překrytí
Připojení	RP1/4"...RP2" podle ISO7/1
Materiály Standardní provedení	Pohon: Tvrdě eloxovaný hliník, Pastorek ocel niklovaný, Vedení pístu POM, Těsnění NBR Kulový kohout: Těleso mosaz CW617N poniklované, Koule mosaz CW617N tvrdě chromovaná, Těsnění PTFE/FKM/EPDM
Funkce	dostupné v dvojitý nebo jednočinný Provedení
Způsob upevnění	Montáž do pevného potrubního systému
Montážní poloha	libovolně
Řídicí médium	filtrovaný a olejovaný nebo neolejovaný stlačený vzduch
Oblast použití	Plyny a kapaliny skupiny 2 podle PED 2014/68/EU, které nenapadají použité materiály.
Teplota média	-20...+160°C
Teplota okolí	-20...+85°C
Řídicí tlak	5,5...8 bar, Přizpůsobení na nižší ovládací tlaky možné na vyžádání
Provozní tlak	0 bar až Provozní tlak podle tabulky a diagramu tlak–teplota, není vhodné pro vakuum
Speciální provedení	Pastorek z nerezové oceli, Teploty okolí od -40...+85°C, resp. -20...+150°C na vyžádání
Příslušenství	namontovaný ruční, pneumatický nebo elektrický řídicí ventil elektrická signalizace koncových poloh, Polohový regulátor v provedení I/P resp. P/P Regulace rychlosti spínání
Pokyn k objednání	Při objednávce prosím navíc uveďte řídicí tlak, provozní médium, provozní tlak a provozní teplotu. Při objednávce je nutné uvést způsob spínání (viz „Spínací diagram“)
Pokyn k použití	Údaje o tlaku a teplotě jsou maximální hodnoty pro normální podmínky, pro mazací nebo neodmašťující média. Zejména odmašťující média snižují uvedené hodnoty a zvyšují potřebný krouticí moment. Pro tyto zvláštní případy doporučujeme předchozí konzultaci. Při výběru armatury je třeba vycházet z nejnižšího ovládacího tlaku, který se v zařízení vyskytuje.



## Spínací schéma

BAT1				BAL1		
Způsob spínání 01	Způsob spínání 02	Způsob spínání 03	Způsob spínání 04	Způsob spínání 05	Způsob spínání 06	Způsob spínání 07
Pozice 1 (Klidová poloha u jednočinného pohonu)						
				<input type="checkbox"/>	<input type="checkbox"/>	<input type="checkbox"/>
Pozice 2 (Pracovní poloha u jednočinného pohonu)						
				<input type="checkbox"/>	<input type="checkbox"/>	<input type="checkbox"/>

## Rozměry



## Kulové kohouty s dvojčinným otočným pohonem

Připojení A	Jmenovitá světlost DN [mm]	max. provozní tlak [bar] až 85°C	B	C	D	E	F	G	Typ pohonu	Hodnota KV [m³/h]	Hmotnost [cca. kg]	Typ T-vrtání	Typ L-vrtání
RP1/4"	8	30	113	96	45	67	110	34	PAD032	2,8	1,0	BAT1-002-BLTV-D0	BAL1-002-BLTV-D0
RP1/4"	8	30	149	132	71	67	141	34	PAD052	2,8	1,8	BAT1-002-BLTV-D0B*	BAL1-002-BLTV-D0B*
RP3/8"	10	30	113	96	45	67	110	34	PAD032	3	1,0	BAT1-003-BLTV-D0	BAL1-003-BLTV-D0
RP3/8"	10	30	149	132	71	67	141	34	PAD052	3	1,8	BAT1-003-BLTV-D0B*	BAL1-003-BLTV-D0B*
RP1/2"	15	30	118	98	45	77	110	39	PAD032	3,9	1,1	BAT1-004-BLTV-D0	BAL1-004-BLTV-D0
RP1/2"	15	30	154	134	71	77	141	39	PAD052	3,9	1,9	BAT1-004-BLTV-D0B*	BAL1-004-BLTV-D0B*
RP3/4"	20	30	167	143	71	87	141	44	PAD052	7,9	2,2	BAT1-005-BLTV-D0	BAL1-005-BLTV-D0
RP1"	25	16	179	149	71	105	141	53	PAD052	13	2,9	BAT1-006-BLTV-D0	BAL1-006-BLTV-D0
RP1 1/4"	32	10	197	161	71	123	141	62	PAD052	20,7	3,9	BAT1-007-BLTV-D0	BAL1-007-BLTV-D0
RP1 1/2"	40	10	230	187	81	139	164	70	PAD063	38,7	6,3	BAT1-008-BLTV-D0	BAL1-008-BLTV-D0
RP2"	50	10	272	216	95	166	210	83	PAD075	54	10,2	BAT1-009-BLTV-D0	BAL1-009-BLTV-D0

\*S příponou B jsou kulové kohouty osazeny pohonem PAD052. Při použití koncových spínačových boxů a řídicích ventilů NAMUR musí být použity typy B.

Verze 4

137986 / Vygenerováno 2026/23 CS

VYROBENO V EVROPĚ

+420 317 701700 00

lan@stasto.cz

© STASTO Automation s.r.o.

www.stasto.cz

Otevřít sérii online

Strana 2 / 3

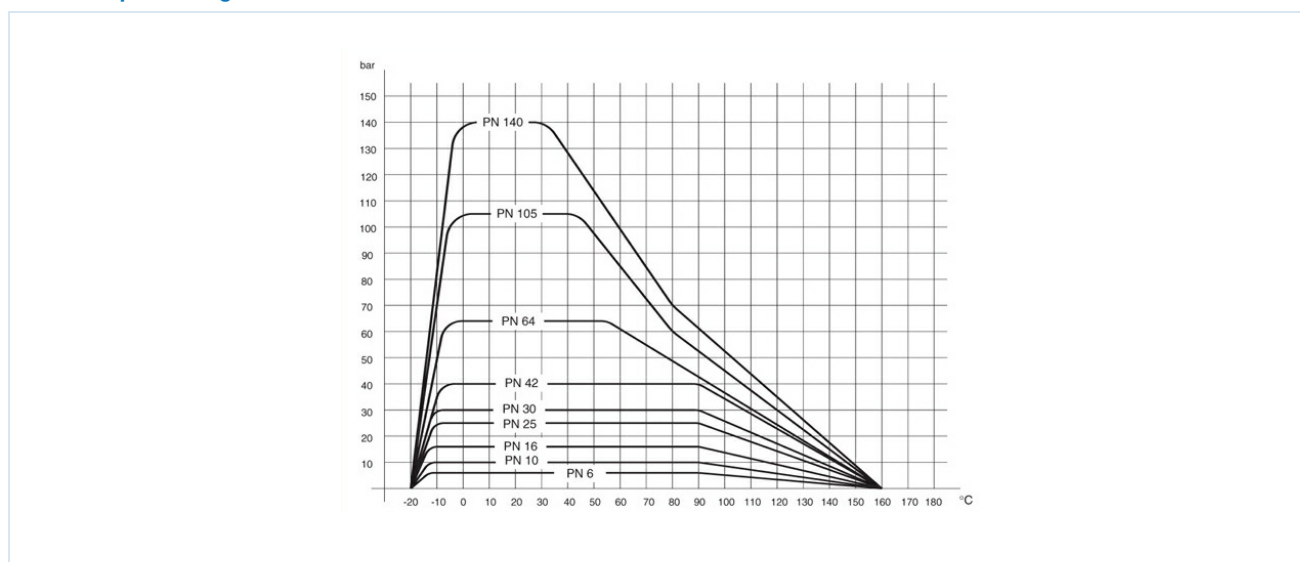


## Kulové kohouty s jednočinným otočným pohonem

Připojení A	Jmenovitá světlost DN [mm]	max. provozní tlak [bar] až 85°C	B	C	D	E	F	G	Typ pohonu	Hodnota KV [m <sup>3</sup> /h]	Hmotnost [cca. kg]	Typ T-vrtání	Typ L-vrtání
RP1/4"	8	30	149	132	71	67	141	34	PAS0525	2,8	2,0	BAT1-002-BLTV-S0	BAL1-002-BLTV-S0
RP3/8"	10	30	149	132	71	67	141	34	PAS0525	3	2,0	BAT1-003-BLTV-S0	BAL1-003-BLTV-S0
RP1/2"	15	30	154	134	71	77	141	39	PAS0525	3,9	2,1	BAT1-004-BLTV-S0	BAL1-004-BLTV-S0
RP3/4"	20	30	179	155	81	87	164	44	PAS0635	7,9	2,5	BAT1-005-BLTV-S0	BAL1-005-BLTV-S0
RP1"	25	16	190	160	81	105	164	53	PAS0635	13	3,2	BAT1-006-BLTV-S0	BAL1-006-BLTV-S0
RP1 1/4"	32	10	209	173	81	123	164	62	PAS0635	20,7	4,9	BAT1-007-BLTV-S0	BAL1-007-BLTV-S0
RP1 1/2"	40	10	262	219	106	139	241	70	PAS0855	38,7	9,4	BAT1-008-BLTV-S0	BAL1-008-BLTV-S0
RP2"	50	10	299	246	123	166	275	83	PAS1005	54	13,2	BAT1-009-BLTV-S0	BAL1-009-BLTV-S0

Jednočinné pohony se, pokud není objednáno jinak, dodávají s pružinovým zavíráním (NC).

## Tlakově-teplotní diagram



Vyobrazení nezávazné

Vyhrazujeme si právo na konstrukční, rozměrové a materiálové změny.

Armatury / Kulové kohouty - s pohonem / Kulové kohouty - pneumaticky ovládané / kulový kohout s otočným pneumatickým pohonem série BAL1, BAT1

Verze 4

137986 / Vygenerováno 2026/23 CS

VYROBENO V EVROPĚ

+420 317 701700 00

lan@stasto.cz

© STASTO Automation s.r.o.

www.stasto.cz

Otevřít sérii online

Strana 3 / 3

