

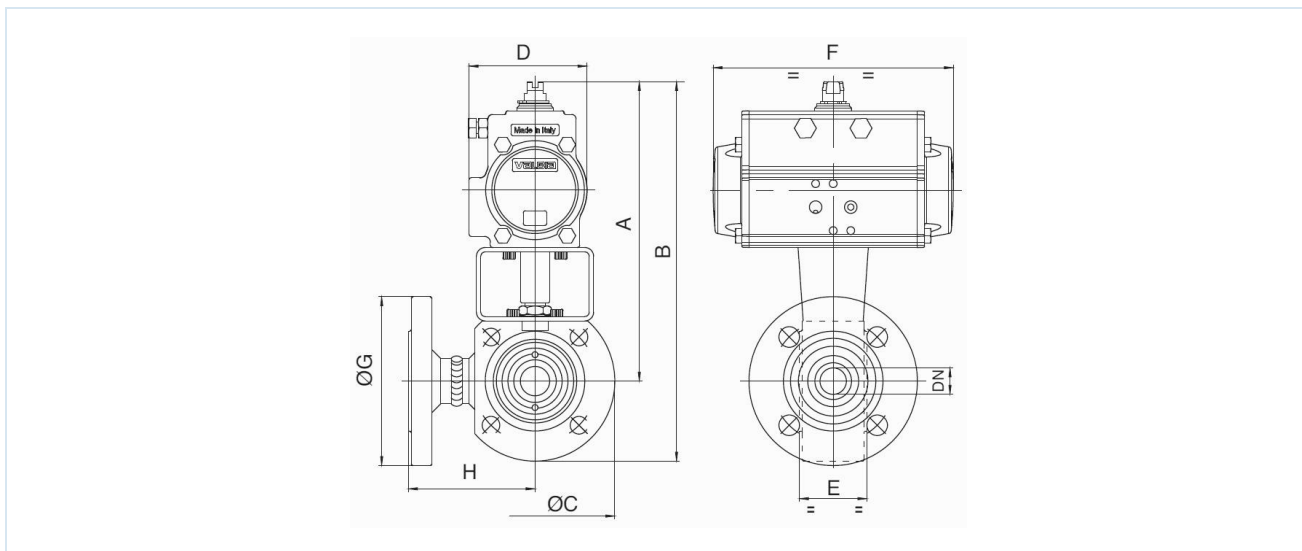
## Trosmerni prirubnički kuglasti ventili od čelika sa pneumatskim rotacionim pogonom Serija BAUA-...-CITV (T-provrtina) i BAMA-...-CITV (L-provrtina)



Konstrukcija	Pogon: klipni pogon sa 2 suprotno delujuća klipa, zaptivanje elastično, pogon u svim detaljima u skladu sa ISO 5211 odnosno prema NAMUR preporukama, Krajnji položaji obostrano podesivi +/-5° Kuglasti ventil: redukovani prolaz, dvostruko zaptivno, nije bez preklapanja, Ulaz pritiska samo napred
Priključak	Prirubnice DN15...DN100 prema EN1092-1
Materijali Standardna izvedba	Pogon: Tvrdi eloksirani aluminijum, Zupčanik čelik niklovan, Vođenje klipa POM, Zaptivke NBR Kuglasti ventil: Kućište čelik 1.0432, Kugla Nerđajući čelik 1.4301, Kuglična zaptivka od PTFE, Zaptivka vretena PTFE/FKM
Funkcija	dostupno u dvosmerni ili jednostrukog dejstva Izvedba
Način pričvršćivanja	Ugradnja u kruti cevovodni sistem
Položaj ugradnje	proizvoljno
Upravljački medijum	filtrirani i podmazani ili nepodmazani komprimovani vazduh
Područje primene	gasoviti i tečni mediji koji ne napadaju upotrebljene materijale
Temperatura medijuma	-10...+160°C
Temperatura okoline	-20...+85°C
Upravljački pritisak	5,5-8bar, Prilagodavanje na niže upravljačke pritiske moguće na zahtev
Radni pritisak	0bar do Radni pritisak prema tabeli i dijagramu pritisak-temperatura, pogodno za grubi vakuum
Specijalna izvedba	Zupčanik od nerđajućeg čelika, ATEX, Temperatura okoline od -40...+85°C odnosno -20...+150°C na zahtev
Pribor	montirani ručni, pneumatski ili električni upravljački ventil električna povratna informacija krajnjih položaja, Regulator položaja u I/P odnosno P/P izvedbi Regulacija brzine preklapanja
Napomena za naručivanje	Molimo navedite prilikom naručivanja dodatno vrstu preklapanja, upravljački pritisak, radni medij, radni pritisak i radnu temperaturu.
Napomena za primenu	Navedene vrednosti pritiska i temperature su maksimalne vrednosti za normalne uslove, za podmazujuće ili neodmašćujuće medije. Posebno odmašćujućim medijima smanjuju navedene vrednosti i povećavaju potreban obrtni moment. Za ove posebne slučajeve preporučujemo prethodnu konsultaciju. Prilikom izbora armature treba uzeti u obzir najniži upravljački pritisak koji se javlja u postrojenju.



## Dimenzije



## Kuglasti ventili sa dvostrano delujućim rotacionim pogonom

Nazivni prečnik DN[mm]	maks. radni pritisak [bar] do 85°C	A	B	C	D	E	F	G	H	Tip pogona	KV vrednost [m <sup>3</sup> /h]	Težina [pribl. kg]	Tip T-provrtina	Tip L-provrtina
15	16	147	191	89	45	40	110	95	76	PAD032	2,8	3,2	BAUA-015-CITV-D0	BAMA-015-CITV-D0
15	16	184	228	89	71	40	141	95	76	PAD052	2,8	3,8	BAUA-015-CITV-D0B*	BAMA-015-CITV-D0B*
20	16	189	239	99	71	40	141	105	82	PAD052	5,2	4,5	BAUA-020-CITV-D0	BAMA-020-CITV-D0
25	16	193	248	109	71	46	141	115	86	PAD052	9,2	5,5	BAUA-025-CITV-D0	BAMA-025-CITV-D0
32	16	200	265	130	71	58	141	140	100	PAD052	14,4	6,8	BAUA-032-CITV-D0	BAMA-032-CITV-D0
40	16	227	297	140	81	71	164	150	105	PAD063	25,9	10,8	BAUA-040-CITV-D0	BAMA-040-CITV-D0
50	16	251	331	160	95	82	210	165	115	PAD075	40,4	15,8	BAUA-050-CITV-D0	BAMA-050-CITV-D0
65	16	282	372	180	106	106	241	185	125	PAD085	63,2	23,7	BAUA-060-CITV-D0	BAMA-065-CITV-D0
80	16	290	390	200	106	122	241	200	150	PAD085	115,8	29,0	BAUA-080-CITV-D0	BAMA-080-CITV-D0
100	16	340	450	220	123	152	275	220	159	PAD100	163,2	44,6	BAUA-100-CITV-D0	BAMA-100-CITV-D0

\*Sa dodatkom B kuglasti ventili su opremljeni pogonom PAD052. Pri upotrebi kutija krajnjih prekidača i NAMUR upravljačkih ventila moraju se koristiti tipovi B.

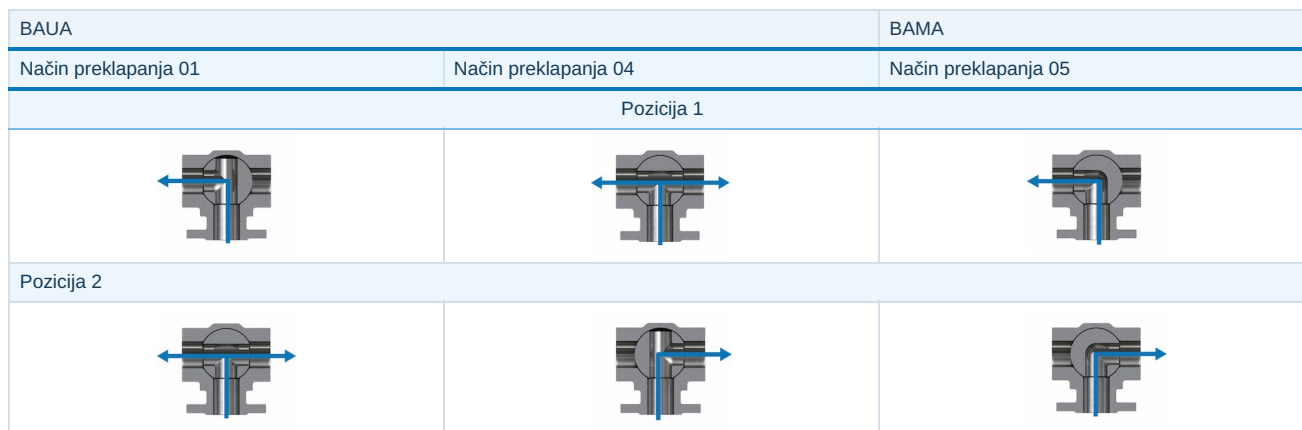


## Kuglasti ventili sa jednostrano delujućim rotacionim pogonom

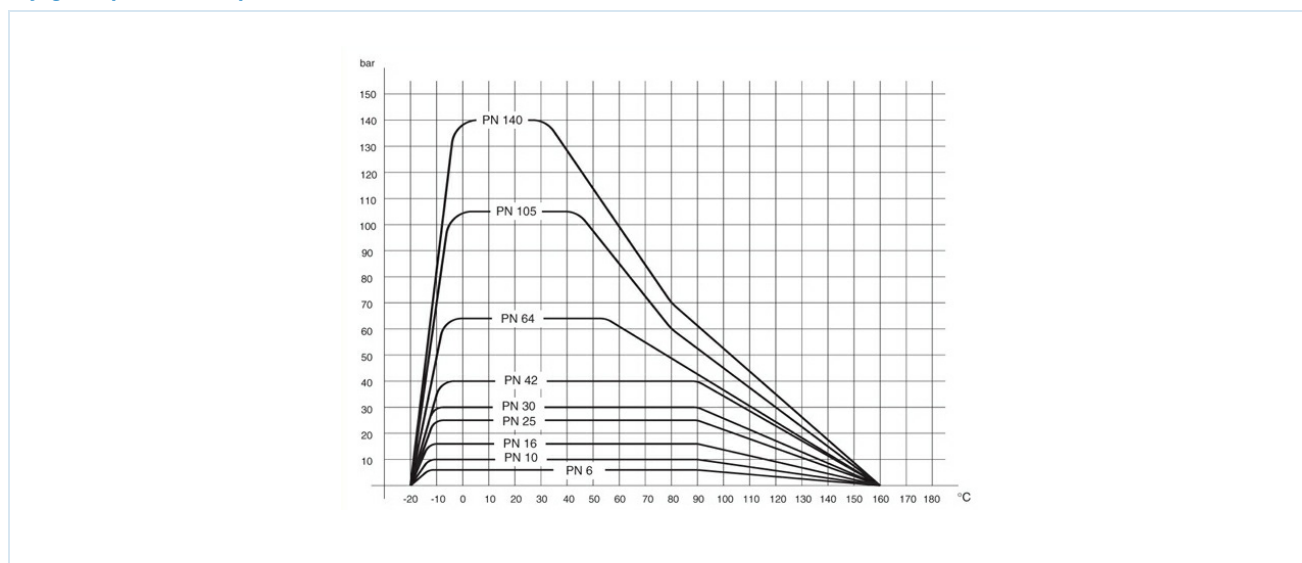
Nazivni prečnik DN[mm]	maks. radni pritisak [bar] do 85°C	A	B	C	D	E	F	G	H	Tip pogona	KV vrednost [m³/h]	Težina [pribl. kg]	Tip T-provrtina	Tip L-provrtina
15	16	183	228	89	71	40	141	95	76	PAS0525	2,8	4,0	BAUA-015-CITV-S0	BAMA-015-CITV-S0
20	16	199	249	99	81	40	164	105	82	PAS0635	5,2	5,3	BAUA-020-CITV-S0	BAMA-020-CITV-S0
25	16	204	259	109	81	46	164	115	86	PAS0635	9,2	6,3	BAUA-025-CITV-S0	BAMA-025-CITV-S0
32	16	212	277	130	81	58	164	140	100	PAS0635	14,4	8,7	BAUA-032-CITV-S0	BAMA-032-CITV-S0
40	16	259	329	140	106	71	241	150	105	PAS0855	25,9	14,0	BAUA-040-CITV-S0	BAMA-040-CITV-S0
50	16	278	358	160	123	82	275	165	115	PAS1005	40,4	20,0	BAUA-050-CITV-S0	BAMA-050-CITV-S0
65	16	349	439	180	137	106	333	185	125	PAS1155	63,2	33,7	BAUA-065-CITV-S0	BAMA-065-CITV-S0
80	16	370	470	200	148	122	372	200	150	PAS1255	115,8	39,0	BAUA-080-CITV-S0	BAMA-080-CITV-S0
100	16	387	497	220	148	152	372	220	159	PAS1255	163,2	53,1	BAUA-100-CITV-S0	BAMA-100-CITV-S0

Jednostrano delujući pogoni se, ako nije drugačije naručeno, isporučuju sa zatvaranjem pomoću opružne sile (NC).

## Šema preklapanja



## Dijagram pritisak-temperatura



Ilustracije nisu obavezujuće  
Zadržavamo pravo na konstruktivne, dimenzione i promene materijala.

[Armature](#) / [kuglasti ventili - automatski upravljani](#) / [kuglasti ventili sa prirubicama-pneumatski](#) / [kuglasti ventil sa prirubicom i pneumatskim aktuatorom serije BAMA, BAUA](#)

Verzija 4

138009 / Generisano 2026/23 SR

PROIZVEDENO U EVROPI

+381 11 2399521  
balkan@stasto.eu  
© STASTO Automatizacija d.o.o.

[www.stasto.rs](http://www.stasto.rs)  
Otvori seriju online  
Strana 4 / 4

