

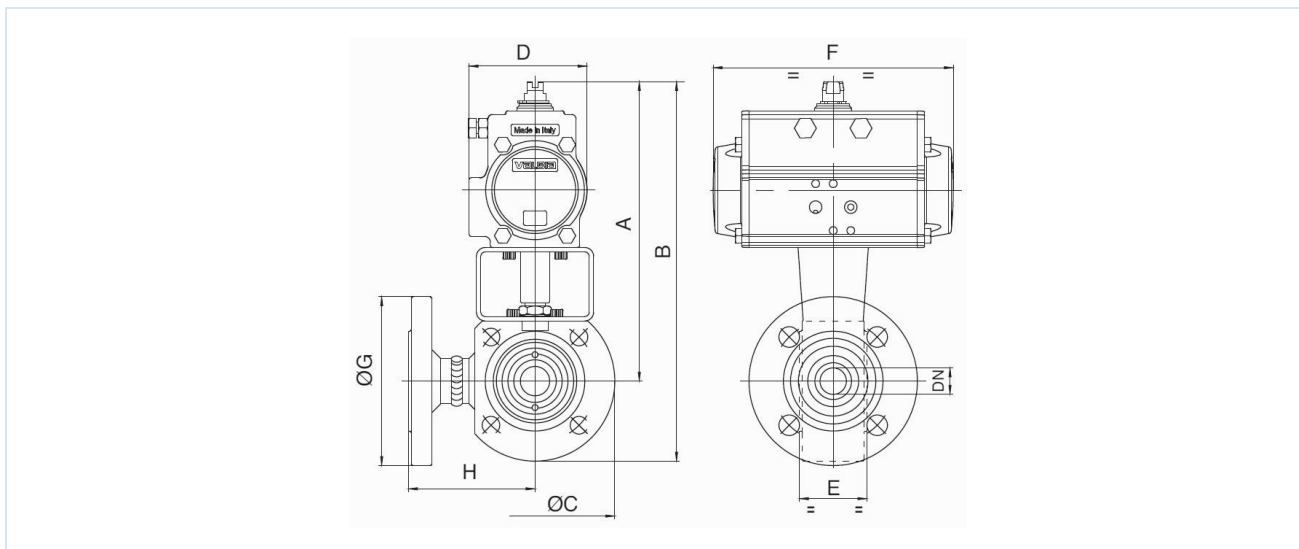
## Třícestné přírubové kulové kohouty z nerezové oceli s pneumatickým otočným pohonem Série BAUA-...-SSTV (T-vrtání) a BAMA-...-SSTV (L-vrtání)



Konstrukční provedení	Pohon: pístový pohon se 2 protiběžnými písty, elastické těsnění, pohon ve všech detailech podle ISO 5211, resp. podle doporučení NAMUR, Koncové polohy oboustranně nastavitelné +/-5° Kulový kohout: redukováný průchod, dvouplášťové těsnění, bez překrytí, Tlakový vstup pouze vpředu
Připojení	Příruby DN15...DN100 podle EN1092-1
Materiály Standardní provedení	Pohon: Tvrdě eloxovaný hliník, Pastorek ocel niklovaný, Vedení pístu POM, Těsnění NBR Kulový kohout: Těleso a koule z nerezové oceli 1.4401, Kuličkové těsnění z PTFE, Těsnění vřetena PTFE/FKM
Funkce	dostupné v dvojitý nebo jednočinný Provedení
Způsob upevnění	Montáž do pevného potrubního systému
Montážní poloha	libovolně
Řídicí médium	filtrovaný a olejovaný nebo neolejovaný stlačený vzduch
Oblast použití	plynná a kapalná média, která nenapadají použité materiály
Teplota média	-20...+160°C
Teplota okolí	-20...+85°C
Řídicí tlak	5,5-8bar, Přizpůsobení na nižší ovládací tlaky možné na vyžádání
Provozní tlak	0bar až Provozní tlak podle tabulky a diagramu tlak–teplota, vhodné pro hrubé vakuum
Speciální provedení	Pastorek z nerezové oceli, ATEX, Teploty okolí od -40...+85°C resp. -20...+150°C na vyžádání
Příslušenství	namontovaný ruční, pneumatický nebo elektrický řídicí ventil elektrická signalizace koncových poloh, Polohový regulátor v provedení I/P resp. P/P Regulace rychlosti spínání
Pokyn k objednání	Při objednávce prosím navíc uveďte způsob spínání, ovládací tlak, provozní médium, provozní tlak a provozní teplotu.
Pokyn k použití	Údaje o tlaku a teplotě jsou maximální hodnoty pro normální podmínky, pro mazací nebo neodmašťující média. Zejména odmašťující média snižují uvedené hodnoty a zvyšují potřebný krouticí moment. Pro tyto zvláštní případy doporučujeme předchozí konzultaci. Při výběru armatury je třeba vycházet z nejnižšího ovládacího tlaku, který se v zařízení vyskytuje.



## Rozměry



## Kulové kohouty s dvojčinným otočným pohonem

Jmenovitá světlost DN[mm]	max. provozní tlak [bar] až 85°C	A	B	C	D	E	F	G	H	Typ pohonu	Hodnota KV [m <sup>3</sup> /h]	Hmotnost [cca. kg]	Typ T-vrtání	Typ L-vrtání
15	16	147	191	89	45	40	110	95	76	PAD032	2,8	3,2	BAUA-015-SSTV-D0	BAMA-015-SSTV-D0
15	16	184	228	89	71	40	141	95	76	PAD052	2,8	3,8	BAUA-015-SSTV-D0B*	BAMA-015-SSTV-D0B*
20	16	189	239	99	71	40	141	105	82	PAD052	5,2	4,5	BAUA-020-SSTV-D0	BAMA-020-SSTV-D0
25	16	193	248	109	71	46	141	115	86	PAD052	9,2	5,5	BAUA-025-SSTV-D0	BAMA-025-SSTV-D0
32	16	200	265	130	71	58	141	140	105	PAD052	14,4	6,8	BAUA-032-SSTV-D0	BAMA-032-SSTV-D0
40	16	227	297	140	81	71	164	150	110	PAD063	25,9	10,8	BAUA-040-SSTV-D0	BAMA-040-SSTV-D0
50	16	251	331	160	95	82	210	165	120	PAD075	40,4	15,8	BAUA-050-SSTV-D0	BAMA-050-SSTV-D0
65	16	282	372	180	106	106	241	185	125	PAD085	63,2	23,7	BAUA-060-SSTV-D0	BAMA-065-SSTV-D0
80	16	290	390	200	106	122	241	200	150	PAD085	115,8	29,0	BAUA-080-SSTV-D0	BAMA-080-SSTV-D0
100	16	340	450	220	123	152	275	220	159	PAD100	163,2	44,6	BAUA-100-SSTV-D0	BAMA-100-SSTV-D0

\*S příponou B jsou kulové kohouty osazeny pohonem PAD052. Při použití koncových spínačových boxů a řídicích ventilů NAMUR musí být použity typy B.

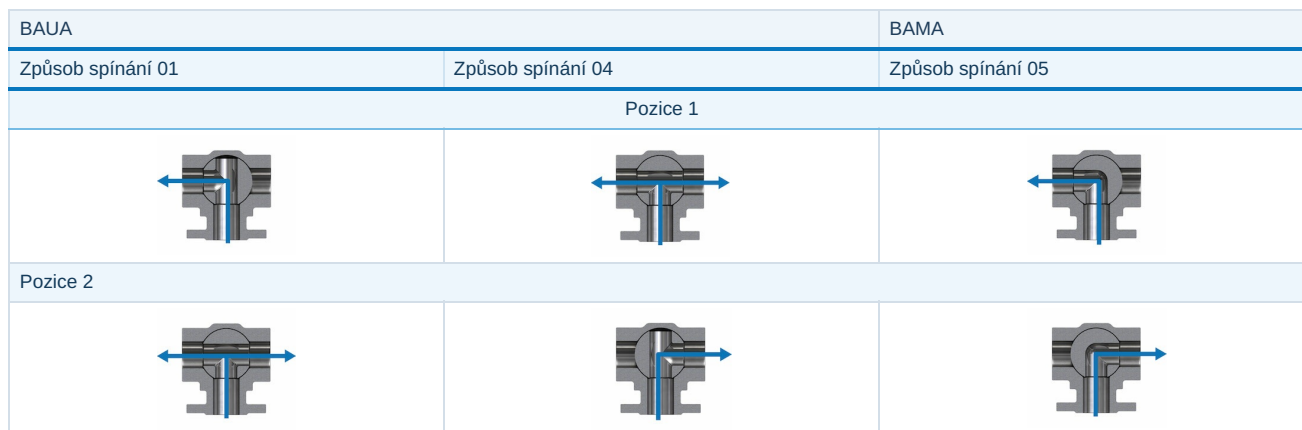


## Kulové kohouty s jednočinným otočným pohonem

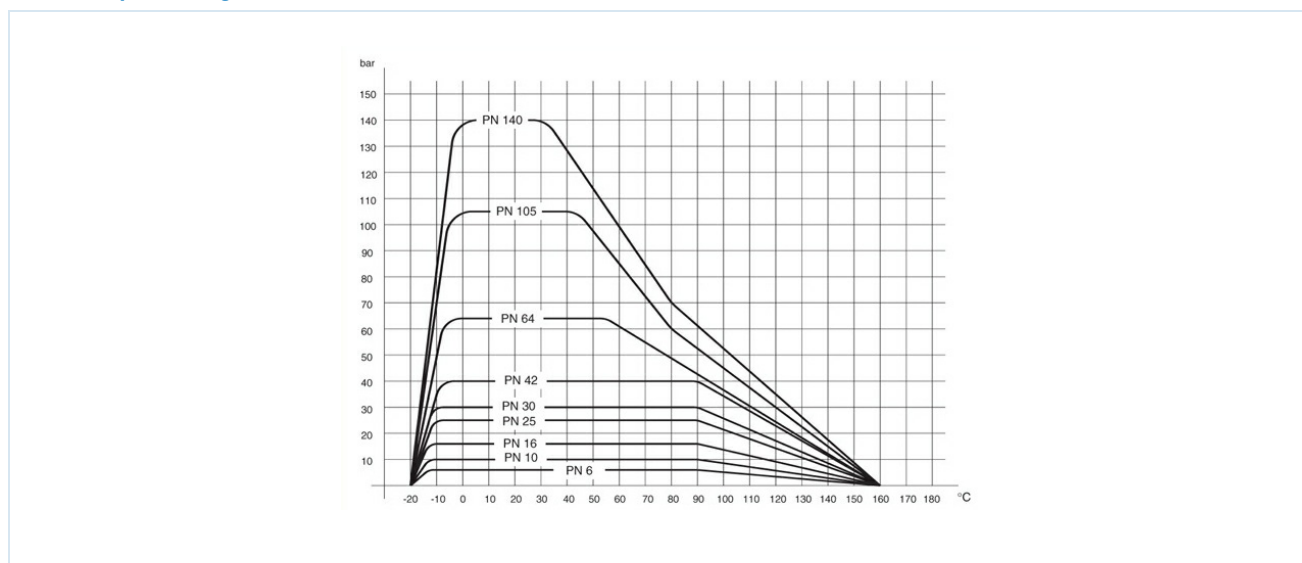
Jmenovitá světlost DN[mm]	max. provozní tlak [bar] až 85°C	A	B	C	D	E	F	G	H	Typ pohonu	Hodnota KV [m³/h]	Hmotnost [cca. kg]	Typ T-vrtání	Typ L-vrtání
15	16	183	228	89	71	40	141	95	76	PAS0525	2,8	4,0	BAUA-015-SSTV-S0	BAMA-015-SSTV-S0
20	16	199	249	99	81	40	164	105	82	PAS0635	5,2	5,3	BAUA-020-SSTV-S0	BAMA-020-SSTV-S0
25	16	204	259	109	81	46	164	115	86	PAS0635	9,2	6,3	BAUA-025-SSTV-S0	BAMA-025-SSTV-S0
32	16	212	277	130	81	58	164	140	105	PAS0635	14,4	8,7	BAUA-032-SSTV-S0	BAMA-032-SSTV-S0
40	16	259	329	140	106	71	241	150	110	PAS0855	25,9	14,0	BAUA-040-SSTV-S0	BAMA-040-SSTV-S0
50	16	278	358	160	123	82	275	165	120	PAS1005	40,4	20,0	BAUA-050-SSTV-S0	BAMA-050-SSTV-S0
65	16	349	439	180	137	106	333	185	125	PAS1155	63,2	33,7	BAUA-065-SSTV-S0	BAMA-065-SSTV-S0
80	16	370	470	200	148	122	372	200	150	PAS1255	115,8	39,0	BAUA-080-SSTV-S0	BAMA-080-SSTV-S0
100	16	387	497	220	148	152	372	220	159	PAS1255	163,2	53,1	BAUA-100-SSTV-S0	BAMA-100-SSTV-S0

Jednočinné pohony se, pokud není objednáno jinak, dodávají s pružinovým zavíráním (NC).

## Spínací schéma



## Tlakově-teplotní diagram



Vyobrazení nezávazné  
Vyhraujeme si právo na konstrukční, rozměrové a materiálové změny.

Armatury / Kulové kohouty - s pohonem / Kulové kohouty, přírubové - pneumaticky ovládané / kulový kohout - přírubový, s otočným pneumatickým pohonem série BAMA, BAUA

Verze 4

138016 / Vygenerováno 2026/23 CS

VYROBENO V EVROPĚ

+420 317 701700 00  
lan@stasto.cz

© STASTO Automation s.r.o.

[www.stasto.cz](http://www.stasto.cz)

Otevřít sérii online

Strana 4 / 4

