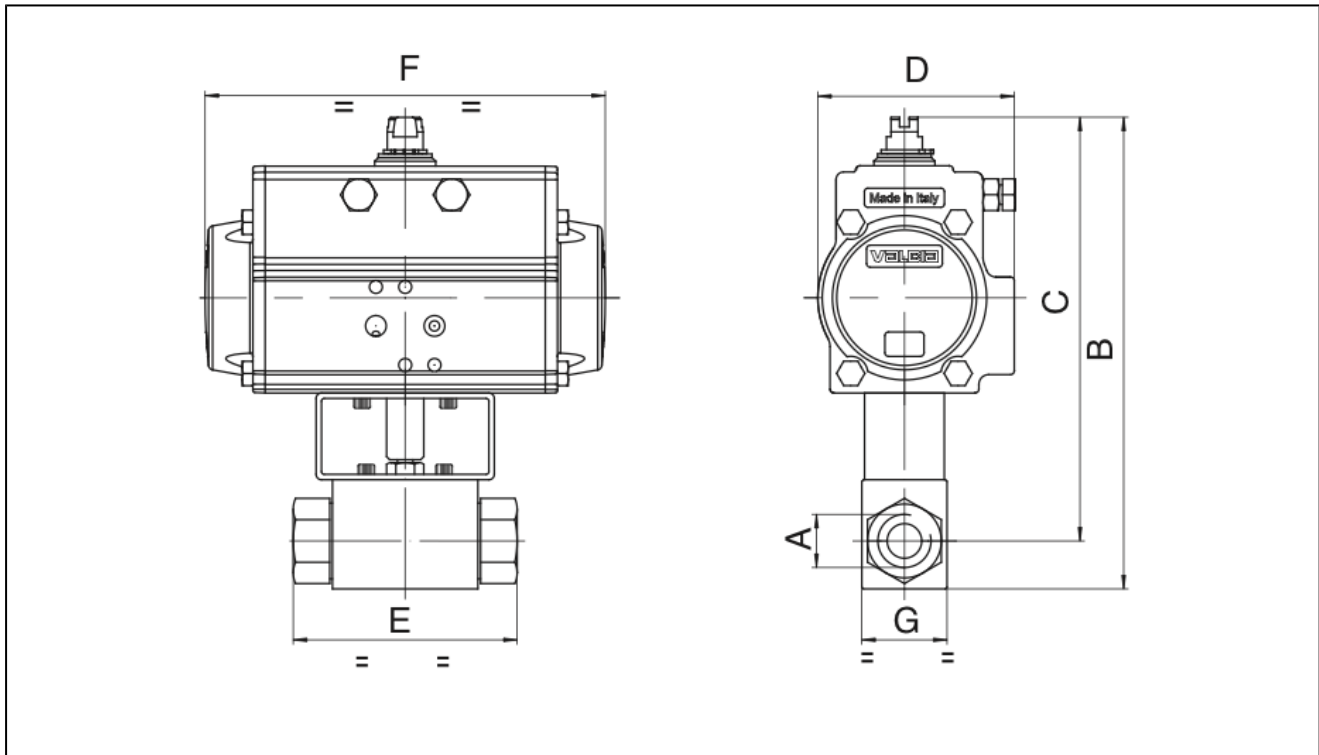


krogelne pipe iz jekla s pnevmatskim aktivatorjem serija BAH1-...-UCPN



konstrukcija	pogon: batni pogon z 2 protismernima batoma, elastično tesnjenje, pogon v vseh detajlih v skladu z ISO 5211 oz. z NAMUR-priporočili, končne pozicije na obeh straneh +/-5° nastavljive
priključek	G1/2" ... G1" v skladu z ISO228/1
Materiali standardna izvedba	Pogon: trdo eloksiran aluminij, zobnik iz ponikljanega jekla, vodilo bata POM, tesnila NBR krogelna pipa: ohišje iz pocinkanega jekla, krogla iz jekla, kroglično tesnilo POM, tesnilo vretena NBR
funkcija	dobavljiv v dvosmerni ali enosmerni izvedba
Vrsta pritrditve	vgradnja v togi cevni sistem
položaj vgradnje	poljuben
krmilni medij	filtriran in naoljen ali nenaoljen stisnjen zrak
Področje uporabe	tekočine iz skupine 2 v skladu s PED 97/23/EG, ki ne napadajo uporabljenih materialov
temperatura medija	-10°C...+100°C
temperatura okolice	-10°C...+85°C
Krmilni tlak	5,5 - 8bar, prilagoditev na majhne krmilne tlake možno po naročilu
delovni tlak	0bar do Delovni tlak glede na tabelo
Posebna izvedba	zobnik iz legiranega jekla, ATEX, temperature okolja od -40°C...+85°C, oz. -20°C...+150°C po naročilu
Dodatna oprema	montažni ročni, pnevmatski ali električni krmilni ventil električni signal končnega položaja, pozicioner v I/P oz. P/P izvedbi reguliranje hitrosti preklapljanja
Napotek za naročanje	Ob naročilu podajte dodatno tudi krmilni tlak, obratovalni medij, obratovalni tlak in obratovalno temperaturo.
Opozorilo za uporabo	Podatki za tlak in temperaturo so maksimalne vrednosti pri normalnih pogojih za mazalne ali ne razmaščujoče medije. Zlasti razmaščujoči mediji zmanjšajo navedene vrednosti in povečajo potreben navor. Za te posebne primere priporočamo predhodno posvetovanje. Pri izbiri armature velja kot osnova najnižji krmilni tlak naprave.

Dimenzije



krogelne pipe z dvosmernim rotacijskim pogonom

priključek A	nazivna širina DN[mm]	Maks. obratovalni tlak [bar]	B	C	D	E	F	G	Tip pogona	teža [približno kg]	Tip
G1/2"	13	500	204	187	81	85	164	35	PAD063	3,4	BAH1-004-UCPN-D0
G3/4"	20	400	221	196	81	96	164	49	PAD063	4,0	BAH1-005-UCPN-D0
G1"	24	350	251	226	95	113	210	60	PAD075	5,3	BAH1-006-UCPN-D0

krogelne pipe z enosmernim rotacijskim pogonom

priključek A	nazivna širina DN[mm]	Maks. obratovalni tlak [bar]	B	C	D	E	F	G	Tip pogona	teža [približno kg]	Tip
G1/2"	13	500	236	219	106	85	241	35	PAS0855	6,5	BAH1-004-UCPN-S0
G3/4"	20	400	266	242	123	96	275	49	PAS1005	9,4	BAH1-005-UCPN-S0
G1"	24	350	278	253	123	113	275	60	PAS1005	10,2	BAH1-006-UCPN-S0

enosmerni pogoni so dobavljeni z zapiranjem z vzmetno silo (NC), če ni drugače naročeno.

Slike niso zavezujoče.

Pridržane so konstrukcijske, dimenzijske in materialne spremembe.