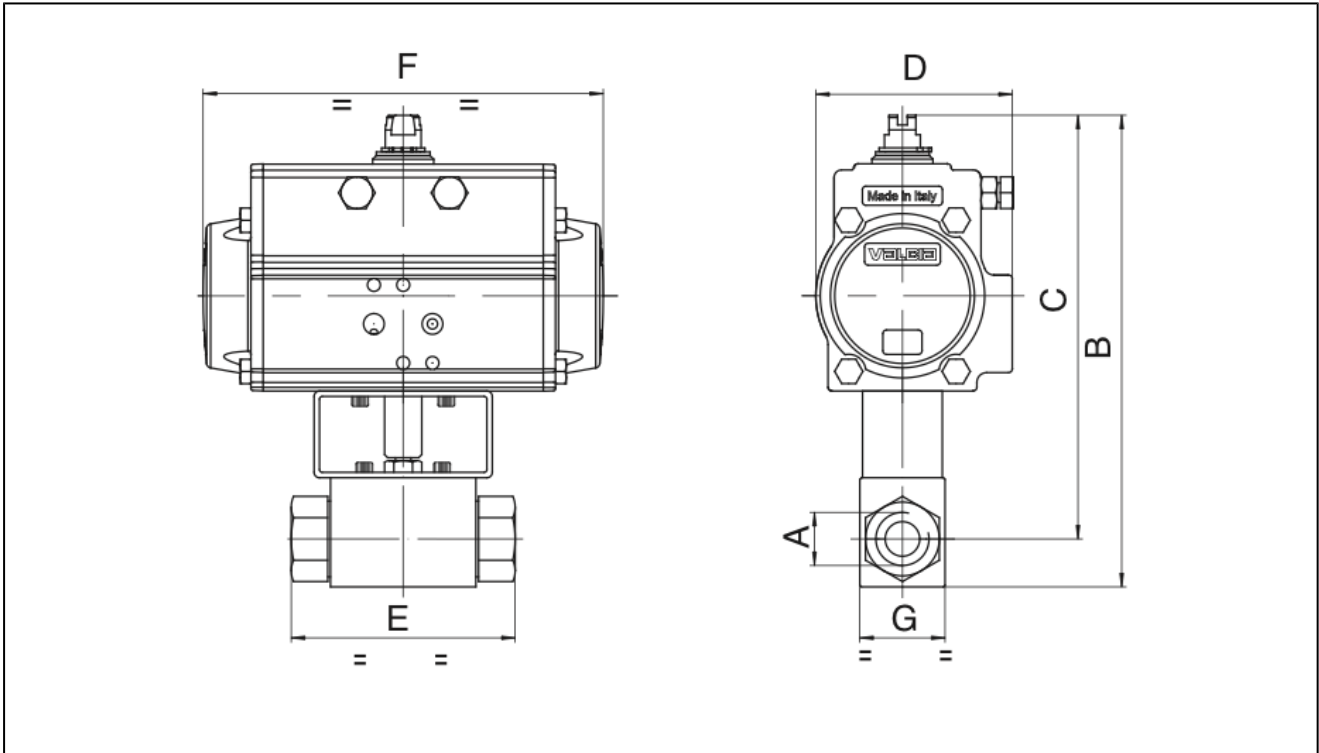


## Kugelhähne aus Stahl mit Druckluftdrehantrieb Serie BAH1-...-UCPN



|                     |  |
|---------------------|--|
| Bauart              | Antrieb: Kolbenantrieb mit 2 gegenläufigen Kolben, Abdichtung elastisch, Antrieb in allen Details entsprechend ISO 5211 bzw. nach NAMUR-Empfehlungen, Endlagen beidseitig +/-5° einstellbar  |
| Anschluss           | G1/2" ... G1" nach ISO228/1  |
| Werkstoffe          | Antrieb: Aluminium harteloxiert, Ritzel Stahl vernickelt, Kolbenführung POM, Dichtungen NBR  |
| Standardausführung  | Kugelhahn: Gehäuse Stahl verzinkt, Kugel Stahl, Kugeldichtung POM, Spindeldichtung NBR   |
| Funktion            | lieferbar in doppelwirkender oder einfachwirkender Ausführung  |
| Befestigungsart     | Einbau in starres Leitungssystem   |
| Einbaulage          | beliebig   |
| Steuermedium        | gefilterte und geölte oder ungeölte Druckluft  |
| Einsatzbereich      | Flüssigkeiten der Gruppe 2 entsprechend PED 97/23/EG, die die verwendeten Werkstoffe nicht angreifen   |
| Mediumstemperatur   | -10°C...+100°C   |
| Umgebungstemperatur | -10°C...+85°C  |
| Steuerdruck         | 5,5 - 8bar, Anpassung an geringere Steuerdrücke auf Anfrage möglich  |
| Betriebsdruck       | 0bar bis Betriebsdruck laut Tabelle  |
| Sonderausführung    | Ritzel in Edelstahl, ATEX, Umgebungstemperaturen von -40°C...+85°C, bzw. -20°C...+150°C auf Anfrage  |
| Zubehör             | aufgebautes händisches, pneumatisches oder elektrisches Steuerventil<br>elektrische Endlagenrückmeldung, Stellungsregler in I/P bzw. P/P Ausführung<br>Regulierung der Schaltgeschwindigkeit   |
| Bestellhinweis      | Geben Sie bitte bei Bestellung zusätzlich Steuerdruck, Betriebsmedium, Betriebsdruck und Betriebstemperatur an.  |
| Anwendungshinweis   | Die Druck- und Temperaturangaben sind Maximalwerte für normale Bedingungen, für schmierende oder nicht entfettende Medien. Insbesondere entfettende Medien reduzieren die angegebenen Werte und erhöhen das notwendige Drehmoment. Für diese Sonderfälle empfehlen wir vorherige Rückfrage. Bei der Auswahl der Armatur ist der jeweilig niedrigste, in der Anlage vorkommende Steuerdruck zu Grunde zu legen. |

## Abmessungen



### Kugelhähne mit doppeltwirkendem Drehantrieb

| Anschluss A | Nennweite DN[mm] | max. Betriebsdruck [bar] | B   | C   | D  | E   | F   | G  | Antriebstyp | Gewicht [ca. kg] | Typ              |
|-------------|------------------|--------------------------|-----|-----|----|-----|-----|----|-------------|------------------|------------------|
| G1/2"       | 13               | 500                      | 204 | 187 | 81 | 85  | 164 | 35 | PAD063      | 3,4              | BAH1-004-UCPN-D0 |
| G3/4"       | 20               | 400                      | 221 | 196 | 81 | 96  | 164 | 49 | PAD063      | 4,0              | BAH1-005-UCPN-D0 |
| G1"         | 24               | 350                      | 251 | 226 | 95 | 113 | 210 | 60 | PAD075      | 5,3              | BAH1-006-UCPN-D0 |

### Kugelhähne mit einfachwirkendem Drehantrieb

| Anschluss A | Nennweite DN[mm] | max. Betriebsdruck [bar] | B   | C   | D   | E   | F   | G  | Antriebstyp | Gewicht [ca. kg] | Typ              |
|-------------|------------------|--------------------------|-----|-----|-----|-----|-----|----|-------------|------------------|------------------|
| G1/2"       | 13               | 500                      | 236 | 219 | 106 | 85  | 241 | 35 | PAS0855     | 6,5              | BAH1-004-UCPN-S0 |
| G3/4"       | 20               | 400                      | 266 | 242 | 123 | 96  | 275 | 49 | PAS1005     | 9,4              | BAH1-005-UCPN-S0 |
| G1"         | 24               | 350                      | 278 | 253 | 123 | 113 | 275 | 60 | PAS1005     | 10,2             | BAH1-006-UCPN-S0 |

Einfachwirkende Antriebe werden, wenn nicht anders bestellt, Federkraft schließend (NC) geliefert.

Abbildungen unverbindlich  
Konstruktions-, Maß- und Werkstoffänderungen vorbehalten