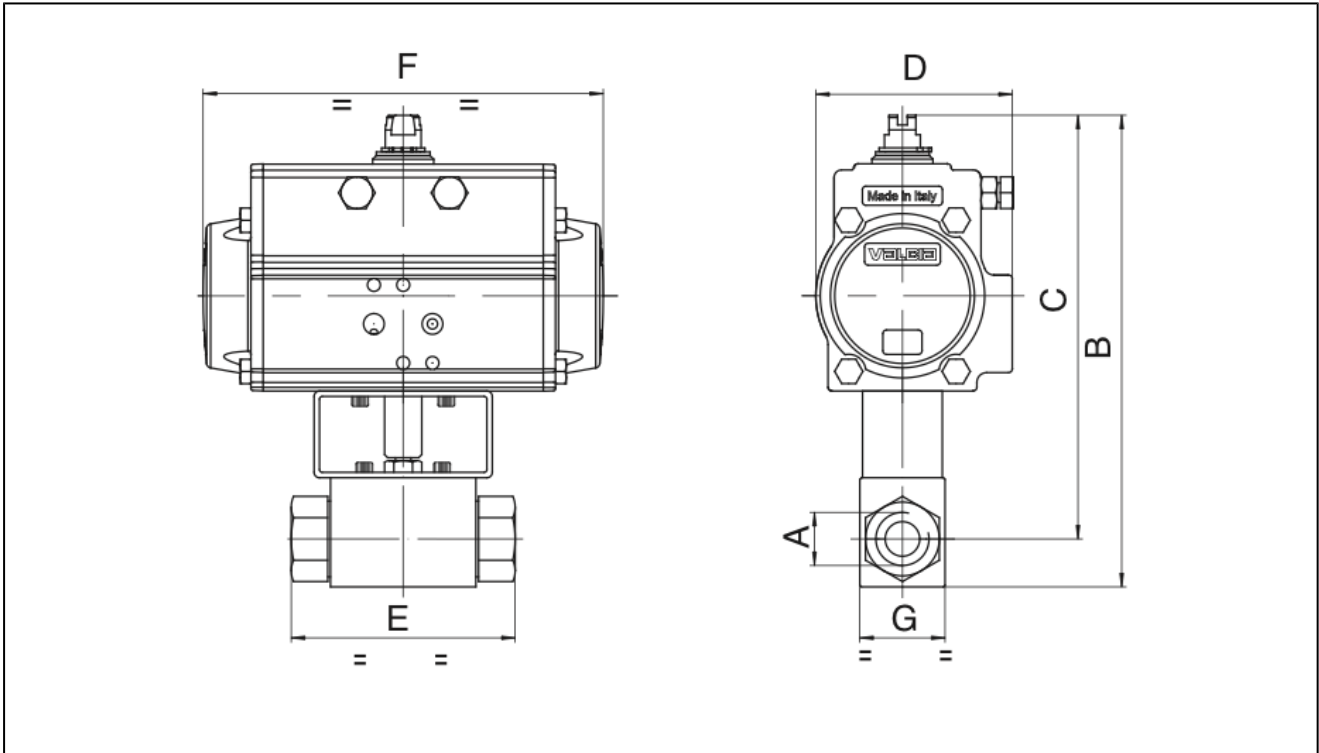


## kuglasti ventili od čelika sa pneumatskim aktuatorom serije BAH1-...-UCPN



tip konstrukcije	aktuator: klipni aktuator sa 2 kontradelujuća klipa, elastičnom zaptivkom, aktuator odgovara ISO 5211 i NAMUR preporukama, krajnji položaj +/-5°sa obe strane
priključak	G1/2" ... G1" prema ISO228/1
materijali standarna konstrukcija	aktuator: aluminijum tvrdo anodno oksidiran, zupčanik od niklovanog čelika, vođica klipa POM, zaptivke NBR kuglasti ventil: telo napravljeno od pocinkovanog čelika, kugla izrađena od čelika, zaptivač kugle POM, zaptivka vretena NBR
funkcija	isporučeno dvosmernog ili jednosmernog dejstva konstrukcija
način pričvršćivanja	u cevnoj instalaciji
položaj montaže	bilo koji
komandni fluid	prečišćen i zauljen ili nezauljen komprimovani vazduh
aplikacija	tečnosti iz grupe 2 prema PED 97/23/EG, koji ne utiču na korišćene materijale
temperatura medija	-10°C...+100°C
temperatura okoline	-10°C...+85°C
komandni pritisak	5,5 - 8bar, prilagodjavanje za nizak komandni pritisak na poseban zahtev
radni pritisak	0bar do radnog pritiska prema tabeli
posebna verzija	zupčanik od nerđajućeg čelika, ATEX, temperatura okruženja od -40°C...+85°C, odnosno -20°C...+150°C na zahtev
pribor	montiran ručni pneumatski ili električni regulacioni ventil elektro signal krajnjeg položaja, I/P ili P/P pozicioner kontrola brzine kretanja
polje za porudžbenice	u slučaju porudžbine navesti kontrolni pritisak, radni medijum i radni pritisak
primena	Vrednosti pritiska i temperature su maksimalne vrednosti za zauljene i nezauljene radne fluide. U izuzetno suvim (nezauljenim) radnim fluidima smanjiti date vrednosti i povećati potrebni moment. Na graničnim linijama preporučujemo prethodne konsultacije. pri izboru armature kao osnova se uzima najniži kontrolni pritisak u opremi

## dimenzije



### kuglasti ventili sa aktuatorom dvosmernog dejstva

priključak A	nominalni otvor DN[mm]	maksimalni radni pritisak [bar]	B	C	D	E	F	G	tip aktuatora	težina [oko kg]	tip
G1/2"	13	500	204	187	81	85	164	35	PAD063	3,4	BAH1-004-UCPN-D0
G3/4"	20	400	221	196	81	96	164	49	PAD063	4,0	BAH1-005-UCPN-D0
G1"	24	350	251	226	95	113	210	60	PAD075	5,3	BAH1-006-UCPN-D0

### kuglasti ventili sa aktuatorom jednosmernog dejstva

priključak A	nominalni otvor DN[mm]	maksimalni radni pritisak [bar]	B	C	D	E	F	G	tip aktuatora	težina [oko kg]	tip
G1/2"	13	500	236	219	106	85	241	35	PAS0855	6,5	BAH1-004-UCPN-S0
G3/4"	20	400	266	242	123	96	275	49	PAS1005	9,4	BAH1-005-UCPN-S0
G1"	24	350	278	253	123	113	275	60	PAS1005	10,2	BAH1-006-UCPN-S0

aktuatori jednosmernog dejstva su isporučeni "normalno zatvoreni" (NC), ako se drugačije ne naglasi u vašoj porudžbenici.

ilustracije su samo za informaciju i bez obaveza  
sve konstrukcije, konfiguracije, mere i materijali podležu promenama bez prethodne najave