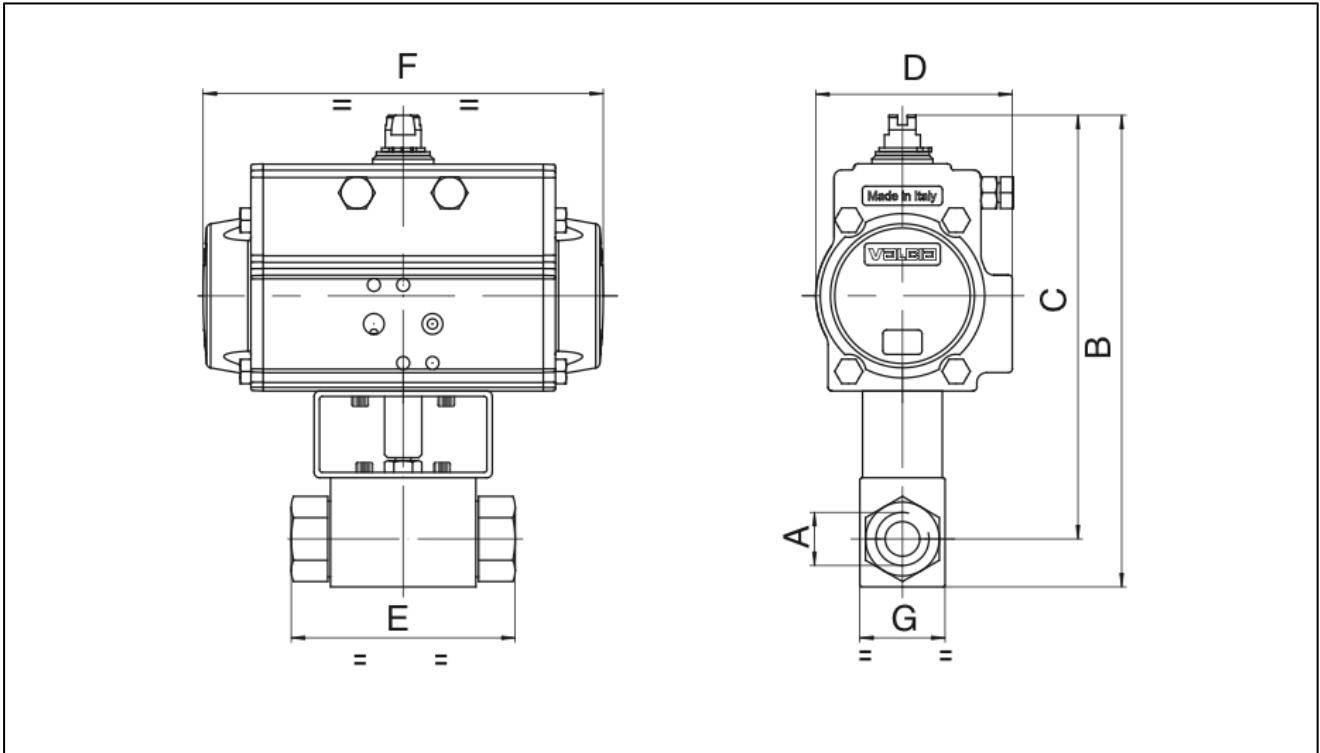


ocelové kulové kohouty s otočným pneumatickým pohonem série BAH1-...-UCPN



konstrukce	pohon: 2 protilehlými písty, elastické těsnění, pohon odpovídá ISO 5211, potažmo dle NAMUR, koncové polohy oboustranně +/-5° nastavitelné
připojení	G1/2" ... G1" dle ISO 228/1
materiály standardní provedení	pohon: hliník tvrdě eloxovaný, ocelový pastorek poniklovaný, vedení pístnice POM, těsnění NBR kulové kohout: těleso pozinkovaná ocel, koule z oceli, kulové těsnění POM, těsnění hřídele NBR
funkce	dodací termín dvojitý nebo jednoduchý provedení
způsob upevnění	montáž do pevného rozvodu
montážní poloha	libovolně
řídící médium	filtrovaný a mazaný nebo nemazaný tlakový vzduch
oblast použití	kapaliny skupiny 2 dle PED 97/23/EG, které nanapadají použité materiály
teplota média	-10°C...+100°C
teplota okolí	-10°C...+85°C
ovládací tlak	5,5 - 8bar, přizpůsobení pro nízké řídicí tlaky je možné
pracovní tlak	0bar do provozní tlak dle tabulky
další provedení	pastorek z nerez, ATEX, teploty okolí z -40°C...+85°C, případně -20°C...+150°C na dotaz
příslušenství	namontovaný ruční, pneumatický nebo elektrický řídicí ventil elektrická hlášení koncové polohy, pozicionér I/P případně P/P provedení regulace rychlosti spínání
informace z objednávky	Zadejte prosím při objednávce řídicí tlak, pracovní medium, pracovní tlak a pracovní teplotu
doporučení pro použití	Údaje o tlaku a teplotě jsou maximální hodnoty za normálních podmínek pro mazaná nebo neodolejovaná média. Zejména odmaštěná média redukuje uváděné hodnoty a zvyšují potřebný moment otáčení. Pro tyto zvláštní případy doporučujeme předem s námi konzultovat. Při volbě armatury je nutno vzít za základ nejnižší řídicí tlak v zařízení

rozměry



kulové kohouty s dvojitým pohonem

připojení A	DN DN[mm]	max. provozní tlak [bar]	B	C	D	E	F	G	druh pohonu	hmotnost [cca kg]	typ
G1/2"	13	500	204	187	81	85	164	35	PAD063	3,4	BAH1-004-UCPN-D0
G3/4"	20	400	221	196	81	96	164	49	PAD063	4,0	BAH1-005-UCPN-D0
G1"	24	350	251	226	95	113	210	60	PAD075	5,3	BAH1-006-UCPN-D0

kulové kohouty s jednočinným pohonem

připojení A	DN DN[mm]	max. provozní tlak [bar]	B	C	D	E	F	G	druh pohonu	hmotnost [cca kg]	typ
G1/2"	13	500	236	219	106	85	241	35	PAS0855	6,5	BAH1-004-UCPN-S0
G3/4"	20	400	266	242	123	96	275	49	PAS1005	9,4	BAH1-005-UCPN-S0
G1"	24	350	278	253	123	113	275	60	PAS1005	10,2	BAH1-006-UCPN-S0

pokud není uvedeno jinak jsou jednočinné pohony dodávány v provedení NC (pružina zavírá).

vyobrazení jsou nezávazná
změna konstrukce, rozměrů a materiálů vyhrazena.