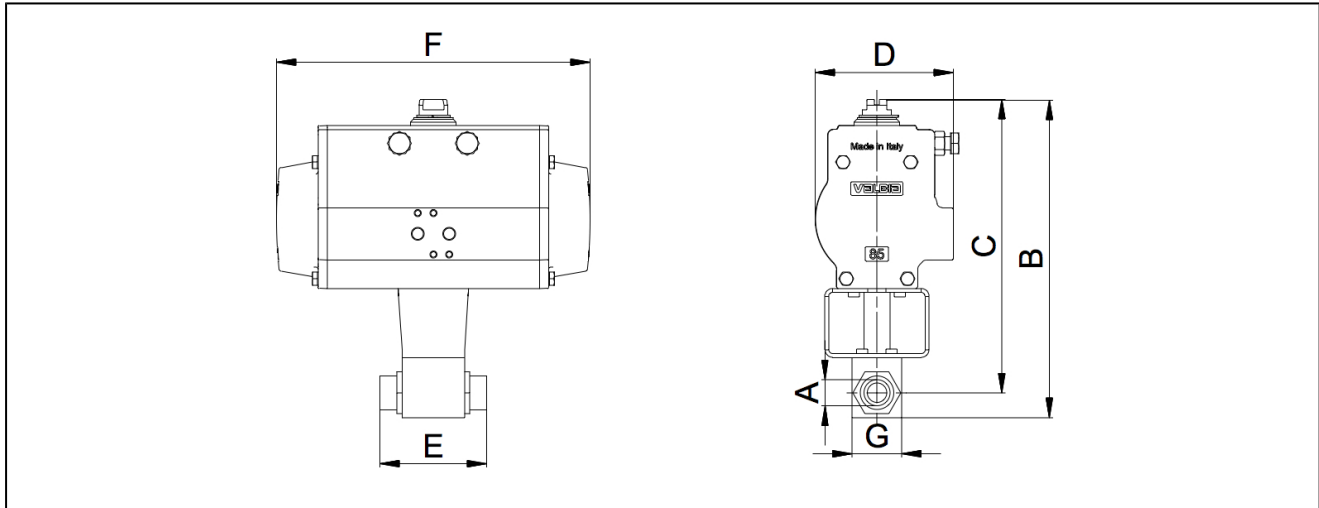


kuglasti ventili od čelika sa pneumatskim aktuatorom serije BAH7-...-UCPN



tip konstrukcije	aktuator: klipni aktuator sa 2 kontradelujuća klipa, elastičnom zaptivkom, aktuator odgovara ISO 5211 i NAMUR preporukama, krajnji položaj +/-5° sa obe strane
priključak	15L...28L i 16S...30S prema EN ISO 8434-1
materijali standardna konstrukcija	aktuator: aluminijum tvrdo anodno oksidiran, zupčanik od niklovanog čelika, vođica klipa POM, zaptivke NBR kuglasti ventil: telo napravljeno od pocinkovanog čelika, kugla izrađena od čelika, zaptivač kugle POM, zaptivka vretena NBR
funkcija	isporučeno dvosmernog ili jednosmernog dejstva konstrukcija
način pričvršćivanja	u cevnoj instalaciji
položaj montaže	bilo koji
komandni fluid	prečišćen i zauljen ili nezauljen komprimovani vazduh
aplikacija	tečnosti iz grupe 2 prema PED 97/23/EG, koji ne utiču na korišćene materijale
temperatura medija	-20°C...+100°C
temperatura okoline	-20°C...+85°C
komandni pritisak	5,5 - 8bar, prilagodjavanje za nizak komandni pritisak na poseban zahtev
radni pritisak	0bar do radnog pritiska prema tabeli
posebna verzija	zupčanik od nerđajućeg čelika, ATEX, temperatura okruženja od -40°C...+85°C, odnosno -20°C...+150°C na zahtev
pribor	montiran ručni pneumatski ili električni regulacioni ventil elektro signal krajnjeg položaja, I/P ili P/P pozicioner kontrola brzine kretanja
polje za porudžbenice	u slučaju porudžbenice navesti kontrolni pritisak, radni medijum i radni pritisak
primena	Vrednosti pritiska i temperature su maksimalne vrednosti za zauljene i nezauljene radne fluide. U izuzetno suvim (nezauljenim) radnim fluidima smanjiti date vrednosti i povećati potrebni moment. Na graničnim linijama preporučujemo prethodne konsultacije. pri izboru armature kao osnova se uzima najniži kontrolni pritisak u opremi

dimenzije



kuglasti ventili sa aktuatorom dvosmernog dejstva

priključak A	nominalni otvor DN[mm]	maksimalni radni pritisak [bar]	B	C	D	E	F	G	tip aktuatora	težina [oko kg]	tip
M22x1,5	13	500	204	187	81	84	164	35	PAD063	3,4	BAH7-15L-UCPN-D0
M26x1,5	15	500	210	191	81	83	164	38	PAD063	3,5	BAH7-18L-UCPN-D0
M30x2	20	400	221	197	81	102	164	49	PAD063	4,0	BAH7-22L-UCPN-D0
M36x2	24	350	252	226	95	108	210	60	PAD075	5,3	BAH7-28L-UCPN-D0

priključak A	nominalni otvor DN[mm]	maksimalni radni pritisak [bar]	B	C	D	E	F	G	tip aktuatora	težina [oko kg]	tip
M24x1,5	13	500	204	187	81	87	164	35	PAD063	3,4	BAH7-16S-UCPN-D0
M30x2	15	500	210	191	81	91	164	38	PAD063	3,5	BAH7-20S-UCPN-D0
M36x2	20	400	221	197	81	110	164	49	PAD063	4	BAH7-25S-UCPN-D0
M42x2	24	350	252	226	95	120	210	60	PAD075	5	BAH7-30S-UCPN-D0

kuglasti ventili sa aktuatorom jednosmernog dejstva

priključak A	nominalni otvor DN[mm]	maksimalni radni pritisak [bar]	B	C	D	E	F	G	tip aktuatora	težina [oko kg]	tip
M22x1,5	13	500	240	219	106	84	241	35	PAS0855	6,4	BAH7-15L-UCPN-S0
M26x1,5	15	500	242	223	106	83	241	38	PAS0855	6,6	BAH7-18L-UCPN-S0
M30x2	20	400	276	251	123	102	275	49	PAS1005	9,4	BAH7-22L-UCPN-S0
M36x2	24	350	289	263	123	108	275	60	PAS1005	9,9	BAH7-28L-UCPN-S0

priključak A	nominalni otvor DN[mm]	maksimalni radni pritisak [bar]	B	C	D	E	F	G	tip aktuatora	težina [oko kg]	tip
M24x1,5	13	500	240	219	106	87	241	35	PAS0855	6,4	BAH7-16S-UCPN-S0
M30x2	15	500	242	223	106	91	241	38	PAS0855	6,6	BAH7-20S-UCPN-S0
M36x2	20	400	276	251	123	110	275	49	PAS1005	9,5	BAH7-25S-UCPN-S0
M42x2	24	350	289	263	123	120	275	60	PAS1005	10,1	BAH7-30S-UCPN-S0

aktuatori jednosmernog dejstva su isporučeni "normalno zatvoreni" (NC), ako se drugačije ne naglasi u vašoj porudžbenici.

ilustracije su samo za informaciju i bez obaveza
sve konstrukcije, konfiguracije, mere i materijali podležu promenama bez prethodne najave