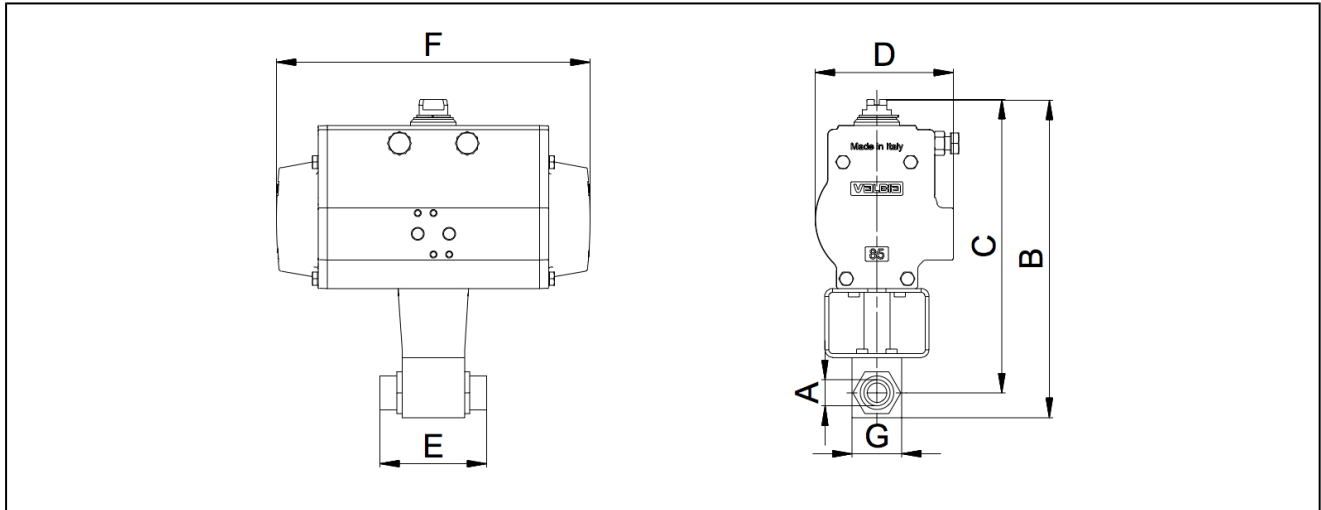


krogelne pipe iz jekla s pnevmatskim aktivatorjem serija BAH7-...-UCPN



konstrukcija	pogon: batni pogon z 2 protismernima batoma, elastično tesnenje, pogon v vseh detajlih v skladu z ISO 5211 oz. z NAMUR-priporočili, končne pozicije na obeh straneh +/-5° nastavljive
priključek	15L...28L in 16S...30S v EN ISO 8434-1
Materiali standardna izvedba	Pogon: trdo eloksiran aluminij, zobnik iz ponikljanega jekla, vodilo bata POM, tesnila NBR krogelna pipa: ohišje iz pocinkanega jekla, krogla iz jekla, kroglično tesnilo POM, tesnilo vretena NBR
funkcija	dobavljiv v dvosmerni ali enosmerni izvedba
Vrsta pritrditve	vgradnja v togi cevni sistem
položaj vgradnje	poljuben
krmilni medij	filtriran in naoljen ali nenaoljen stisnjen zrak
Področje uporabe	tekočine iz skupine 2 v skladu s PED 97/23/EG, ki ne napadajo uporabljenih materialov
temperatura medija	-20°C...+100°C
temperatura okolice	-20°C...+85°C
Krmilni tlak	5,5 - 8bar, prilagoditev na majhne krmilne tlake možno po naročilu
delovni tlak	0bar do Delovni tlak glede na tabelo
Posebna izvedba	zobnik iz legiranega jekla, ATEX, temperature okolja od -40°C...+85°C, oz. -20°C...+150°C po naročilu
Dodatna oprema	montažni ročni, pnevmatski ali električni krmilni ventil električni signal končnega položaja, pozicioner v I/P oz. P/P izvedbi reguliranje hitrosti preklapljanja
Napotek za naročanje	Ob naročilu podajte dodatno tudi krmilni tlak, obratovalni medij, obratovalni tlak in obratovalno temperaturo.
Opozorilo za uporabo	Podatki za tlak in temperaturo so maksimalne vrednosti pri normalnih pogojih za mazalne ali ne razmaščujoče medije. Zlasti razmaščujoči mediji zmanjšajo navedene vrednosti in povečajo potreben navor. Za te posebne primere priporočamo predhodno posvetovanje. Pri izbiri armature velja kot osnova najnižji krmilni tlak naprave.

Dimenzije



krogelne pipe z dvosmernim rotacijskim pogonom

priključek A	nazivna širina DN[mm]	Maks. obratovalni tlak [bar]	B	C	D	E	F	G	Tip pogona	teža [približno kg]	Tip
M22x1,5	13	500	204	187	81	84	164	35	PAD063	3,4	BAH7-15L-UCPN-D0
M26x1,5	15	500	210	191	81	83	164	38	PAD063	3,5	BAH7-18L-UCPN-D0
M30x2	20	400	221	197	81	102	164	49	PAD063	4,0	BAH7-22L-UCPN-D0
M36x2	24	350	252	226	95	108	210	60	PAD075	5,3	BAH7-28L-UCPN-D0

priključek A	nazivna širina DN[mm]	Maks. obratovalni tlak [bar]	B	C	D	E	F	G	Tip pogona	teža [približno kg]	Tip
M24x1,5	13	500	204	187	81	87	164	35	PAD063	3,4	BAH7-16S-UCPN-D0
M30x2	15	500	210	191	81	91	164	38	PAD063	3,5	BAH7-20S-UCPN-D0
M36x2	20	400	221	197	81	110	164	49	PAD063	4	BAH7-25S-UCPN-D0
M42x2	24	350	252	226	95	120	210	60	PAD075	5	BAH7-30S-UCPN-D0

krogelne pipe z enosmernim rotacijskim pogonom

priključek A	nazivna širina DN[mm]	Maks. obratovalni tlak [bar]	B	C	D	E	F	G	Tip pogona	teža [približno kg]	Tip
M22x1,5	13	500	240	219	106	84	241	35	PAS0855	6,4	BAH7-15L-UCPN-S0
M26x1,5	15	500	242	223	106	83	241	38	PAS0855	6,6	BAH7-18L-UCPN-S0
M30x2	20	400	276	251	123	102	275	49	PAS1005	9,4	BAH7-22L-UCPN-S0
M36x2	24	350	289	263	123	108	275	60	PAS1005	9,9	BAH7-28L-UCPN-S0

priključek A	nazivna širina DN[mm]	Maks. obratovalni tlak [bar]	B	C	D	E	F	G	Tip pogona	teža [približno kg]	Tip
M24x1,5	13	500	240	219	106	87	241	35	PAS0855	6,4	BAH7-16S-UCPN-S0
M30x2	15	500	242	223	106	91	241	38	PAS0855	6,6	BAH7-20S-UCPN-S0
M36x2	20	400	276	251	123	110	275	49	PAS1005	9,5	BAH7-25S-UCPN-S0
M42x2	24	350	289	263	123	120	275	60	PAS1005	10,1	BAH7-30S-UCPN-S0

enosmerni pogoni so dobavljeni z zapiranjem z vzmetno silo (NC), če ni drugače naročeno.

Slike niso zavezujoče.

Pridržane so konstrukcijske, dimenzijske in materialne spremembe.