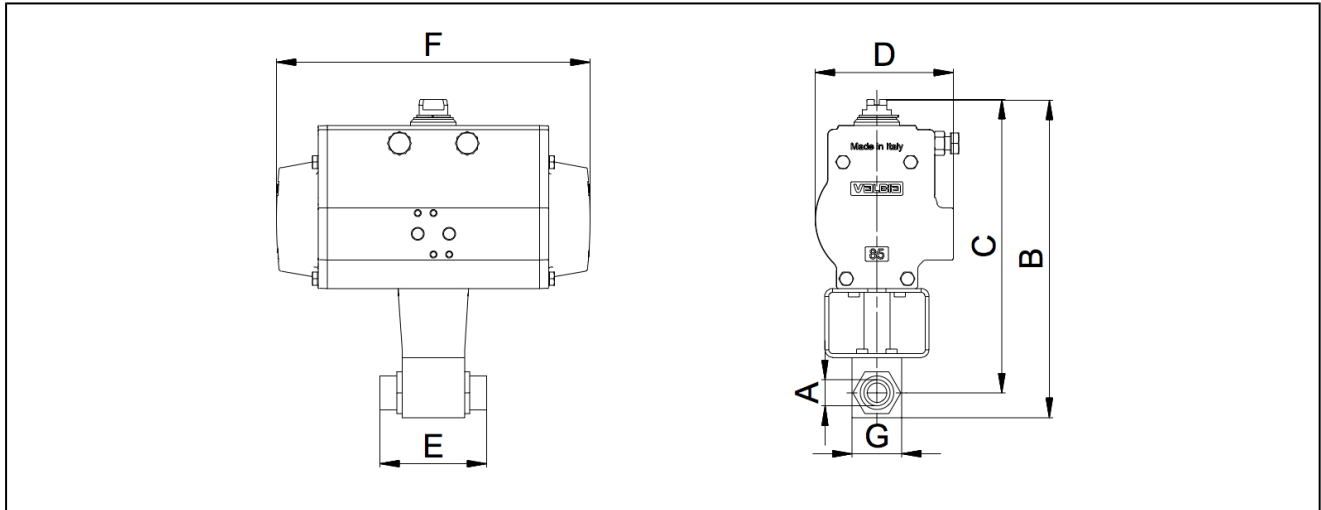


ocelové kulové kohouty s otočným pneumatickým pohonem série BAH7-...-UCPN



konstrukce	pohon: 2 protilehlými písty, elastické těsnění, pohon odpovídá ISO 5211, potažmo dle NAMUR, koncové polohy oboustranně +/-5° nastavitelné
připojení	15L...28L a 16S...30S dle EN ISO 8434-1
materiály standardní provedení	pohon: hliník tvrdě eloxovaný, ocelový pastorek poniklovaný, vedení pístnice POM, těsnění NBR kulový kohout: těleso pozinkovaná ocel, koule z oceli, kulové těsnění POM, těsnění hřídele NBR
funkce	dodací termín dvojitý nebo jednočinný provedení
způsob upevnění	montáž do pevného rozvodu
montážní poloha	libovolně
řídící médium	filtrovaný a mazaný nebo nemazaný tlakový vzduch
oblast použití	kapaliny skupiny 2 dle PED 97/23/EG, které nanapadají použité materiály
teplota média	-20°C...+100°C
teplota okolí	-20°C...+85°C
ovládací tlak	5,5 - 8bar, přizpůsobení pro nízké řídicí tlaky je možné
pracovní tlak	0bar do provozní tlak dle tabulky
další provedení	pastorek z nerez, ATEX, teploty okolí z -40°C...+85°C, případně -20°C...+150°C na dotaz
příslušenství	namontovaný ruční, pneumatický nebo elektrický řídicí ventil elektrická hlášení koncové polohy, pozicionér I/P případně P/P provedení regulace rychlosti spínání
informace z objednávky	Zadejte prosím při objednávce řídicí tlak, pracovní medium, pracovní tlak a pracovní teplotu
doporučení pro použití	Údaje o tlaku a teplotě jsou maximální hodnoty za normálních podmínek pro mazaná nebo neodolejovaná média. Zejména odmaštěná média redukuje uváděné hodnoty a zvyšují potřebný moment otáčení. Pro tyto zvláštní případy doporučujeme předem s námi konzultovat. Při volbě armatury je nutno vzít za základ nejnižší řídicí tlak v zařízení

rozměry



kulové kohouty s dvojčinným pohonem

připojení A	DN DN[mm]	max. provozní tlak [bar]	B	C	D	E	F	G	druh pohonu	hmotnost [cca kg]	typ
M22x1,5	13	500	204	187	81	84	164	35	PAD063	3,4	BAH7-15L-UCPN-D0
M26x1,5	15	500	210	191	81	83	164	38	PAD063	3,5	BAH7-18L-UCPN-D0
M30x2	20	400	221	197	81	102	164	49	PAD063	4,0	BAH7-22L-UCPN-D0
M36x2	24	350	252	226	95	108	210	60	PAD075	5,3	BAH7-28L-UCPN-D0

připojení A	DN DN[mm]	max. provozní tlak [bar]	B	C	D	E	F	G	druh pohonu	hmotnost [cca kg]	typ
M24x1,5	13	500	204	187	81	87	164	35	PAD063	3,4	BAH7-16S-UCPN-D0
M30x2	15	500	210	191	81	91	164	38	PAD063	3,5	BAH7-20S-UCPN-D0
M36x2	20	400	221	197	81	110	164	49	PAD063	4	BAH7-25S-UCPN-D0
M42x2	24	350	252	226	95	120	210	60	PAD075	5	BAH7-30S-UCPN-D0

kulové kohouty s jednočinným pohonem

připojení A	DN DN[mm]	max. provozní tlak [bar]	B	C	D	E	F	G	druh pohonu	hmotnost [cca kg]	typ
M22x1,5	13	500	240	219	106	84	241	35	PAS0855	6,4	BAH7-15L-UCPN-S0
M26x1,5	15	500	242	223	106	83	241	38	PAS0855	6,6	BAH7-18L-UCPN-S0
M30x2	20	400	276	251	123	102	275	49	PAS1005	9,4	BAH7-22L-UCPN-S0
M36x2	24	350	289	263	123	108	275	60	PAS1005	9,9	BAH7-28L-UCPN-S0

připojení A	DN DN[mm]	max. provozní tlak [bar]	B	C	D	E	F	G	druh pohonu	hmotnost [cca kg]	typ
M24x1,5	13	500	240	219	106	87	241	35	PAS0855	6,4	BAH7-16S-UCPN-S0
M30x2	15	500	242	223	106	91	241	38	PAS0855	6,6	BAH7-20S-UCPN-S0
M36x2	20	400	276	251	123	110	275	49	PAS1005	9,5	BAH7-25S-UCPN-S0
M42x2	24	350	289	263	123	120	275	60	PAS1005	10,1	BAH7-30S-UCPN-S0

pokud není uvedeno jinak jsou jednočinné pohony dodávány v provedení NC (pružina zavírá).

vyobrazení jsou nezávazná
změna konstrukce, rozměrů a materiálů vyhrazena.