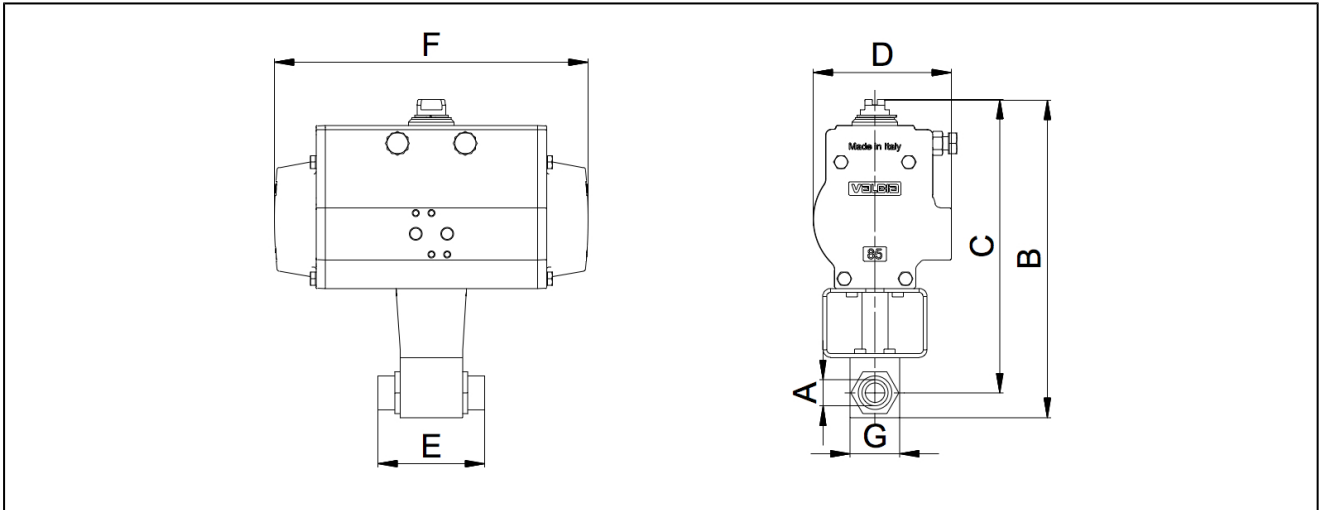


## Kugelhähne aus Stahl mit Druckluftdrehantrieb Serie BAH7-...-UCPN



Bauart	Antrieb: Kolbenantrieb mit 2 gegenläufigen Kolben, Abdichtung elastisch, Antrieb in allen Details entsprechend ISO 5211 bzw. nach NAMUR-Empfehlungen, Endlagen beidseitig +/-5° einstellbar
Anschluss	15L...28L und 16S...30S nach EN ISO 8434-1
Werkstoffe Standardausführung	Antrieb: Aluminium harteloxiert, Ritzel Stahl vernickelt, Kolbenführung POM, Dichtungen NBR Kugelhahn: Gehäuse Stahl verzinkt, Kugel Stahl, Kugeldichtung POM, Spindeldichtung NBR
Funktion	lieferbar in doppelwirkender oder einfachwirkender Ausführung
Befestigungsart	Einbau in starres Leitungssystem
Einbaulage	beliebig
Steuermedium	gefilterte und geölte oder ungeölte Druckluft
Einsatzbereich	Flüssigkeiten der Gruppe 2 entsprechend PED 97/23/EG, die die verwendeten Werkstoffe nicht angreifen
Mediumstemperatur	-20°C...+100°C
Umgebungstemperatur	-20°C...+85°C
Steuerdruck	5,5 - 8bar, Anpassung an geringere Steuerdrücke auf Anfrage möglich
Betriebsdruck	Obar bis Betriebsdruck laut Tabelle
Sonderausführung	Ritzel in Edelstahl, ATEX, Umgebungstemperaturen von -40°C...+85°C, bzw. -20°C...+150°C auf Anfrage
Zubehör	aufgebautes händisches, pneumatisches oder elektrisches Steuerventil elektrische Endlagenrückmeldung, Stellungsregler in I/P bzw. P/P Ausführung Regulierung der Schaltgeschwindigkeit
Bestellhinweis	Geben Sie bitte bei Bestellung zusätzlich Steuerdruck, Betriebsmedium, Betriebsdruck und Betriebstemperatur an.
Anwendungshinweis	Die Druck- und Temperaturangaben sind Maximalwerte für normale Bedingungen, für schmierende oder nicht entfettende Medien. Insbesondere entfettende Medien reduzieren die angegebenen Werte und erhöhen das notwendige Drehmoment. Für diese Sonderfälle empfehlen wir vorherige Rückfrage. Bei der Auswahl der Armatur ist der jeweilig niedrigste, in der Anlage vorkommende Steuerdruck zu Grunde zu legen.

## Abmessungen



### Kugelhähne mit doppeltwirkendem Drehantrieb

Anschluss A	Nennweite DN[mm]	max. Betriebsdruck [bar]	B	C	D	E	F	G	Antriebstyp	Gewicht [ca. kg]	Typ
M22x1,5	13	500	204	187	81	84	164	35	PAD063	3,4	BAH7-15L-UCPN-D0
M26x1,5	15	500	210	191	81	83	164	38	PAD063	3,5	BAH7-18L-UCPN-D0
M30x2	20	400	221	197	81	102	164	49	PAD063	4,0	BAH7-22L-UCPN-D0
M36x2	24	350	252	226	95	108	210	60	PAD075	5,3	BAH7-28L-UCPN-D0

Anschluss A	Nennweite DN[mm]	max. Betriebsdruck [bar]	B	C	D	E	F	G	Antriebstyp	Gewicht [ca. kg]	Typ
M24x1,5	13	500	204	187	81	87	164	35	PAD063	3,4	BAH7-16S-UCPN-D0
M30x2	15	500	210	191	81	91	164	38	PAD063	3,5	BAH7-20S-UCPN-D0
M36x2	20	400	221	197	81	110	164	49	PAD063	4	BAH7-25S-UCPN-D0
M42x2	24	350	252	226	95	120	210	60	PAD075	5	BAH7-30S-UCPN-D0

### Kugelhähne mit einfachwirkendem Drehantrieb

Anschluss A	Nennweite DN[mm]	max. Betriebsdruck [bar]	B	C	D	E	F	G	Antriebstyp	Gewicht [ca. kg]	Typ
M22x1,5	13	500	240	219	106	84	241	35	PAS0855	6,4	BAH7-15L-UCPN-S0
M26x1,5	15	500	242	223	106	83	241	38	PAS0855	6,6	BAH7-18L-UCPN-S0
M30x2	20	400	276	251	123	102	275	49	PAS1005	9,4	BAH7-22L-UCPN-S0
M36x2	24	350	289	263	123	108	275	60	PAS1005	9,9	BAH7-28L-UCPN-S0

Anschluss A	Nennweite DN[mm]	max. Betriebsdruck [bar]	B	C	D	E	F	G	Antriebstyp	Gewicht [ca. kg]	Typ
M24x1,5	13	500	240	219	106	87	241	35	PAS0855	6,4	BAH7-16S-UCPN-S0
M30x2	15	500	242	223	106	91	241	38	PAS0855	6,6	BAH7-20S-UCPN-S0
M36x2	20	400	276	251	123	110	275	49	PAS1005	9,5	BAH7-25S-UCPN-S0
M42x2	24	350	289	263	123	120	275	60	PAS1005	10,1	BAH7-30S-UCPN-S0

Einfachwirkende Antriebe werden, wenn nicht anders bestellt, Federkraft schließend (NC) geliefert.

Abbildungen unverbindlich  
Konstruktions-, Maß- und Werkstoffänderungen vorbehalten