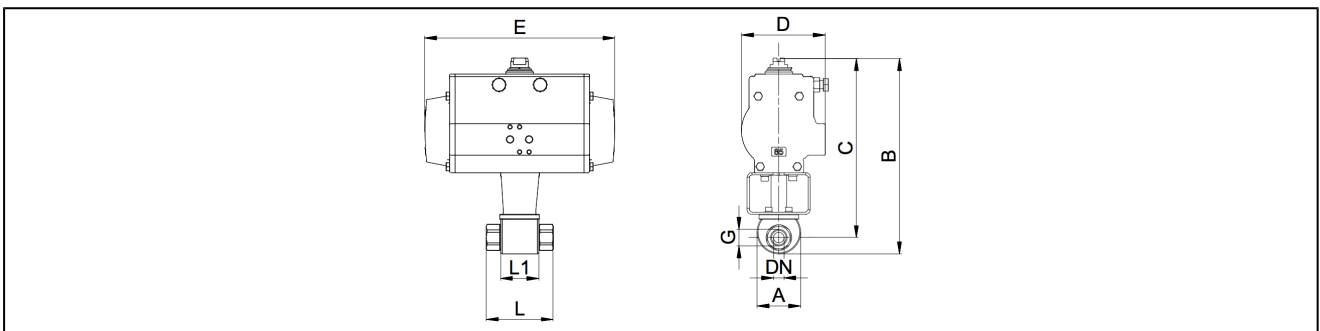


Krogelne pipe iz legiranega jekla s pnevmatskim aktivatorjem serija BAH1-...-SSKV in BAK1-...-SSKV



konstrukcija	pogon: batni pogon z 2 protismernima batoma, elastično tesnjenje, pogon v vseh detajlih v skladu z ISO 5211 oz. z NAMUR-priporočili, končne pozicije na obeh straneh +/-5° nastavljive
priključek	G1/8"...G1" v skladu z ISO228/1
Materiali standardna izvedba	Pogon: trdo eloksiran aluminij, zobnik iz ponikljanega jekla, vodilo bata POM, tesnila NBR
funkcija	krogelna pipa: ohišje in krogla iz legiranega jekla 1.4571, tesnila PEEK/FKM
Vrsta pritrditve	dobavljiv v dvosmerni ali enosmerni Izvedba
položaj vgradnje	vgradnja v togi cevni sistem
krmilni medij	poljuben
Področje uporabe	filtriran in naoljen ali nenaoljen stisnjen zrak
temperatura medija	plinasti in tekoči mediji, ki ne napadajo uporabljenih materialov
temperatura okolice	-20...+100°C
Krmilni tlak	-20...+85°C
delovni tlak	5,5-8bar, prilagoditev na majhne krmilne tlake možno po naročilu
Posebna izvedba	Obar do Delovni tlak glede na tabelo
Dodatna oprema	zobnik iz legiranega jekla, ATEX, temperature okolja od -40°C...+85°C, oz. -20°C...+150°C po naročilu
Napotek za naročanje	montažni ročni, pnevmatski ali električni krmilni ventil električni signal končnega položaja, pozicioner v I/P oz. P/P izvedbi reguliranje hitrosti preklapljanja
Opozorilo za uporabo	Ob naročilu podajte dodatno tudi krmilni tlak, obratovalni medij, obratovalni tlak in obratovalno temperaturo. Podatki za tlak in temperaturo so maksimalne vrednosti pri normalnih pogojih za mazalne ali ne razmaščujoče medije. Zlasti razmaščujoči mediji zmanjšajo navedene vrednosti in povečajo potreben navor. Za te posebne primere priporočamo predhodno posvetovanje. Pri izbiri armature velja kot osnova najnižji krmilni tlak naprave.

Dimenzije



krogelne pipe z dvosmernim rotacijskim pogonom za tekočine

priključek G	nazivna širina DN[mm]	Maks. obratovalni tlak [bar] do 85°C	A	B	C	D	E	L	L1	Tip pogona	teža [približno kg]	Tip
G1/8"	10	400	50	210	192	81	164	73	43,2	PAD063	2,5	BAH1-001-SSKV-D0
G1/4"	10	400	50	210	192	81	164	73	43,2	PAD063	2,5	BAH1-002-SSKV-D0
G3/8"	10	400	50	210	192	81	164	73	43,2	PAD063	2,5	BAH1-003-SSKV-D0
G1/2"	13	400	55	214	194	81	164	85	48,2	PAD063	2,7	BAH1-004-SSKV-D0
G3/4"	20	400	70	244	217	81	164	96	62,2	PAD063	4,6	BAH1-005-SSKV-D0
G1"	24	400	75	265	236	95	210	113	66,2	PAD075	5,2	BAH1-006-SSKV-D0

krogelne pipe z enosmernim rotacijskim pogonom za tekočine

priključek G	nazivna širina DN[mm]	Maks. obratovalni tlak [bar]	A	B	C	D	E	L	L1	Tip pogona	teža [približno kg]	Tip
G1/8"	10	400	50	242	224	106	241	73	43,2	PAS0855	5,6	BAH1-001-SSKV-S0
G1/4"	10	400	50	242	224	106	241	73	43,2	PAS0855	5,6	BAH1-002-SSKV-S0
G3/8"	10	400	50	242	224	106	241	73	43,2	PAS0855	5,6	BAH1-003-SSKV-S0
G1/2"	13	400	55	246	225	106	241	85	48,2	PAS0855	5,8	BAH1-004-SSKV-S0
G3/4"	20	400	70	289	262	123	275	96	62,2	PAS1005	8,9	BAH1-005-SSKV-S0
G1"	24	400	75	293	264	123	275	113	66,2	PAS1005	9,4	BAH1-006-SSKV-S0

enosmerni pogoni so dobavljeni z zapiranjem z vzmetno silo (NC), če ni drugače naročeno.

krogelne pipe z dvosmernim rotacijskim pogonom za nevtralne pline

priključek G	nazivna širina DN[mm]	Maks. obratovalni tlak [bar]	A	B	C	D	E	L	L1	Tip pogona	teža [približno kg]	Tip
G1/8"	10	400	50	210	192	81	164	73	43,2	PAD063	2,5	BAK1-001-SSKV-D0
G1/4"	10	400	50	210	192	81	164	73	43,2	PAD063	2,5	BAK1-002-SSKV-D0
G3/8"	10	400	50	210	192	81	164	73	43,2	PAD063	2,5	BAK1-003-SSKV-D0
G1/2"	13	400	55	214	194	81	164	85	48,2	PAD063	2,7	BAK1-004-SSKV-D0
G3/4"	20	250	70	244	217	81	164	96	62,2	PAD063	4,6	BAK1-005-SSKV-D0
G1"	24	250	75	265	236	95	210	113	66,2	PAD075	5,3	BAK1-006-SSKV-D0

krogelne pipe z enosmernim rotacijskim pogonom za nevtralne pline

priključek G	nazivna širina DN[mm]	Maks. obratovalni tlak [bar]	A	B	C	D	E	L	L1	Tip pogona	teža [približno kg]	Tip
G1/8"	10	400	50	242	224	106	241	73	43,2	PAS0855	5,6	BAK1-001-SSKV-S0
G1/4"	10	400	50	242	224	106	241	73	43,2	PAS0855	5,6	BAK1-002-SSKV-S0
G3/8"	10	400	50	242	224	106	241	73	43,2	PAS0855	5,6	BAK1-003-SSKV-S0
G1/2"	13	400	55	246	225	106	241	85	48,2	PAS0855	5,8	BAK1-004-SSKV-S0
G3/4"	20	250	70	289	262	123	275	96	62,2	PAS1005	8,9	BAK1-005-SSKV-S0
G1"	24	250	75	293	264	123	275	113	66,2	PAS1005	9,4	BAK1-006-SSKV-S0

enosmerni pogoni so dobavljeni z zapiranjem z vzmetno silo (NC), če ni drugače naročeno.

Slike niso zavezujoče.

Pridržane so konstrukcijske, dimenzijske in materialne spremembe.