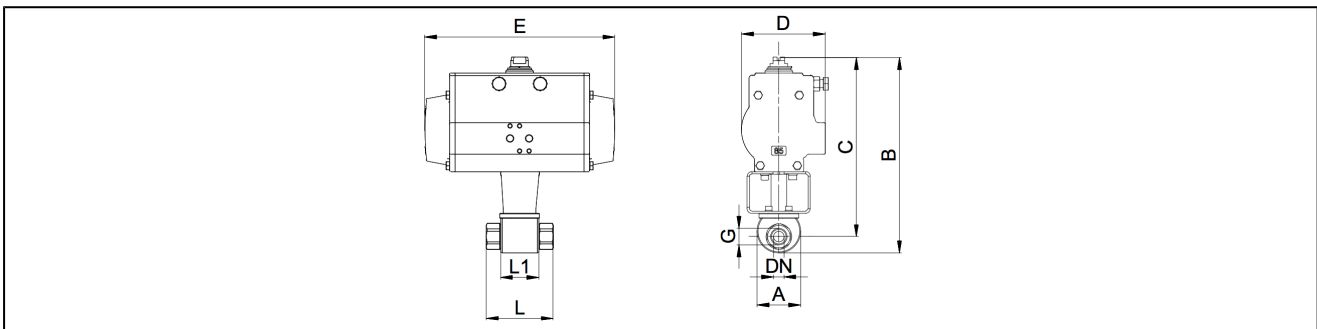


## kulové kohouty z nerezí s otočným pneumatickým pohonem série BAH1-...-SSKV a BAK1-...-SSKV



konstrukce	pohon: 2 protilehlými písty, elastické těsnění, pohon odpovídá ISO 5211, potažmo dle NAMUR, koncové polohy oboustranně +/-5° nastavitelné
připojení	G1/8"...G1" dle ISO 228/1
materiály standardní provedení	pohon: hliník tvrdě eloxovaný, ocelový pastorek poniklovaný, vedení pístnice POM, těsnění NBR kulový kohout: tělo a koule nerez 1.4571, těsnění PEEK/FKM
funkce	dodací termín dvojčinný nebo jednočinný provedení
způsob upevnění	montáž do pevného rozvodu
montážní poloha	libovolně
řídící médium	filtrovaný a mazaný nebo nemazaný tlakový vzduch
oblast použití	plynná a kapalná média, která nenapadají použité materiály
teplota média	-20...+100°C
teplota okolí	-20...+85°C
ovládací tlak	5,5-8bar, přizpůsobení pro nízké řídicí tlaky je možné
pracovní tlak	0bar do provozní tlak dle tabulky
další provedení	pastorek z nerezí, ATEX, teploty okolí z -40°C...+85°C, případně -20°C...+150°C na dotaz
příslušenství	namontovaný ruční, pneumatický nebo elektrický řídicí ventil elektrická hlášení koncové polohy, pozicionér I/P případně P/P provedení regulace rychlosti spínání
informace z objednávky doporučení pro použití	Zadejte prosím při objednávce řídicí tlak, pracovní medium, pracovní tlak a pracovní teplotu Údaje o tlaku a teplotě jsou maximální hodnoty za normálních podmínek pro mazaná nebo neodolejovaná média. Zejména odmaštěná média redukuje uváděné hodnoty a zvyšují potřebný moment otáčení. Pro tyto zvláštní případy doporučujeme předem s námi konzultovat. Při volbě armatury je nutno vzít za základ nejnižší řídicí tlak v zařízení

### rozměry



### kulové kohouty s dvojitým pohonem pro kapaliny

připojení G	DN DN[mm]	max. provozní tlak [bar] do 85°C	A	B	C	D	E	L	L1	druh pohonu	hmotnost [cca kg]	typ
G1/8"	10	400	50	210	192	81	164	73	43,2	PAD063	2,5	BAH1-001-SSKV-D0
G1/4"	10	400	50	210	192	81	164	73	43,2	PAD063	2,5	BAH1-002-SSKV-D0
G3/8"	10	400	50	210	192	81	164	73	43,2	PAD063	2,5	BAH1-003-SSKV-D0
G1/2"	13	400	55	214	194	81	164	85	48,2	PAD063	2,7	BAH1-004-SSKV-D0
G3/4"	20	400	70	244	217	81	164	96	62,2	PAD063	4,6	BAH1-005-SSKV-D0
G1"	24	400	75	265	236	95	210	113	66,2	PAD075	5,2	BAH1-006-SSKV-D0

### kulové kohouty s jednočinným pohonem pro kapaliny

připojení G	DN DN[mm]	max. provozní tlak [bar]	A	B	C	D	E	L	L1	druh pohonu	hmotnost [cca kg]	typ
G1/8"	10	400	50	242	224	106	241	73	43,2	PAS0855	5,6	BAH1-001-SSKV-S0
G1/4"	10	400	50	242	224	106	241	73	43,2	PAS0855	5,6	BAH1-002-SSKV-S0
G3/8"	10	400	50	242	224	106	241	73	43,2	PAS0855	5,6	BAH1-003-SSKV-S0
G1/2"	13	400	55	246	225	106	241	85	48,2	PAS0855	5,8	BAH1-004-SSKV-S0
G3/4"	20	400	70	289	262	123	275	96	62,2	PAS1005	8,9	BAH1-005-SSKV-S0
G1"	24	400	75	293	264	123	275	113	66,2	PAS1005	9,4	BAH1-006-SSKV-S0

pokud není uvedeno jinak jsou jednočinné pohony dodávány v provedení NC (pružina zavírá).

### kulové kohouty s dvojitým pohonem pro neutrální plyny

připojení G	DN DN[mm]	max. provozní tlak [bar]	A	B	C	D	E	L	L1	druh pohonu	hmotnost [cca kg]	typ
G1/8"	10	400	50	210	192	81	164	73	43,2	PAD063	2,5	BAK1-001-SSKV-D0
G1/4"	10	400	50	210	192	81	164	73	43,2	PAD063	2,5	BAK1-002-SSKV-D0
G3/8"	10	400	50	210	192	81	164	73	43,2	PAD063	2,5	BAK1-003-SSKV-D0
G1/2"	13	400	55	214	194	81	164	85	48,2	PAD063	2,7	BAK1-004-SSKV-D0
G3/4"	20	250	70	244	217	81	164	96	62,2	PAD063	4,6	BAK1-005-SSKV-D0
G1"	24	250	75	265	236	95	210	113	66,2	PAD075	5,3	BAK1-006-SSKV-D0

### kulové kohouty s jednočinným pohonem pro neutrální plyny

připojení G	DN DN[mm]	max. provozní tlak [bar]	A	B	C	D	E	L	L1	druh pohonu	hmotnost [cca kg]	typ
G1/8"	10	400	50	242	224	106	241	73	43,2	PAS0855	5,6	BAK1-001-SSKV-S0
G1/4"	10	400	50	242	224	106	241	73	43,2	PAS0855	5,6	BAK1-002-SSKV-S0
G3/8"	10	400	50	242	224	106	241	73	43,2	PAS0855	5,6	BAK1-003-SSKV-S0
G1/2"	13	400	55	246	225	106	241	85	48,2	PAS0855	5,8	BAK1-004-SSKV-S0
G3/4"	20	250	70	289	262	123	275	96	62,2	PAS1005	8,9	BAK1-005-SSKV-S0
G1"	24	250	75	293	264	123	275	113	66,2	PAS1005	9,4	BAK1-006-SSKV-S0

pokud není uvedeno jinak jsou jednočinné pohony dodávány v provedení NC (pružina zavírá).

vyobrazení jsou nezávazná  
změna konstrukce, rozměrů a materiálů vyhrazena.