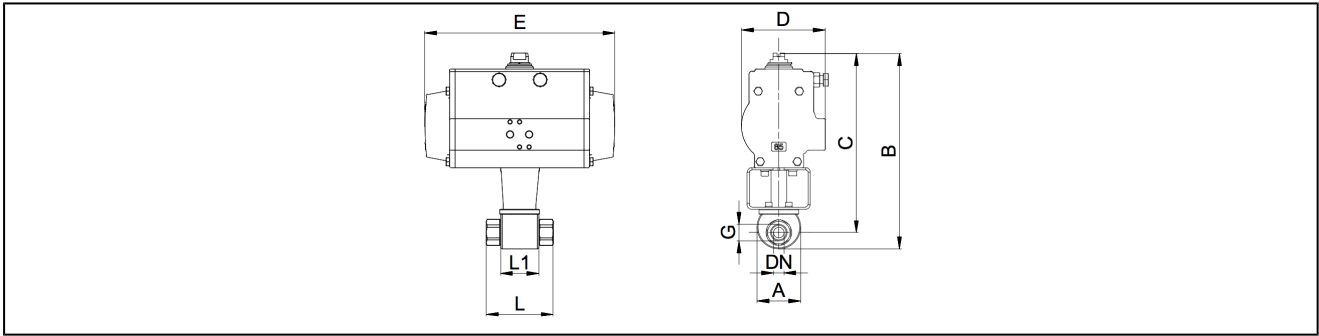


## Kugelhähne aus Edelstahl mit Druckluftdrehantrieb Serie BAH1-...-SSKV und BAK1-...-SSKV



Bauart	Antrieb: Kolbenantrieb mit 2 gegenläufigen Kolben, Abdichtung elastisch, Antrieb in allen Details entsprechend ISO 5211 bzw. nach NAMUR-Empfehlungen, Endlagen beidseitig +/-5° einstellbar
Anschluss	G1/8"...G1" nach ISO228/1
Werkstoffe	Antrieb: Aluminium harteloxiert, Ritzel Stahl vernickelt, Kolbenführung POM, Dichtungen NBR
Standardausführung	Kugelhahn: Gehäuse und Kugel Edelstahl 1.4571, Dichtungen PEEK/FKM
Funktion	lieferbar in doppelwirkender oder einfachwirkender Ausführung
Befestigungsart	Einbau in starres Leitungssystem
Einbaulage	beliebig
Steuermedium	gefilterte und geölte oder ungeölte Druckluft
Einsatzbereich	gasförmige und flüssige Medien, die die verwendeten Werkstoffe nicht angreifen
Mediumstemperatur	-20...+100°C
Umgebungstemperatur	-20...+85°C
Steuerdruck	5,5-8bar, Anpassung an geringere Steuerdrücke auf Anfrage möglich
Betriebsdruck	Obar bis Betriebsdruck laut Tabelle
Sonderausführung	Ritzel in Edelstahl, ATEX, Umgebungstemperaturen von -40°C...+85°C, bzw. -20°C...+150°C auf Anfrage
Zubehör	aufgebautes händisches, pneumatisches oder elektrisches Steuerventil elektrische Endlagenrückmeldung, Stellungsregler in I/P bzw. P/P Ausführung Regulierung der Schaltgeschwindigkeit
Bestellhinweis	Geben Sie bitte bei Bestellung zusätzlich Steuerdruck, Betriebsmedium, Betriebsdruck und Betriebstemperatur an.
Anwendungshinweis	Die Druck- und Temperaturangaben sind Maximalwerte für normale Bedingungen, für schmierende oder nicht entfettende Medien. Insbesondere entfettende Medien reduzieren die angegebenen Werte und erhöhen das notwendige Drehmoment. Für diese Sonderfälle empfehlen wir vorherige Rückfrage. Bei der Auswahl der Armatur ist der jeweilig niedrigste, in der Anlage vorkommende Steuerdruck zu Grunde zu legen.

## Abmessungen



### Kugelhähne mit doppeltwirkendem Drehtrieb für Flüssigkeiten

Anschluss G	Nennweite DN[mm]	max. Betriebsdruck [bar] bis 85°C	A	B	C	D	E	L	L1	Antriebstyp	Gewicht [ca. kg]	Typ
G1/8"	10	400	50	210	192	81	164	73	43,2	PAD063	2,5	BAH1-001-SSKV-D0
G1/4"	10	400	50	210	192	81	164	73	43,2	PAD063	2,5	BAH1-002-SSKV-D0
G3/8"	10	400	50	210	192	81	164	73	43,2	PAD063	2,5	BAH1-003-SSKV-D0
G1/2"	13	400	55	214	194	81	164	85	48,2	PAD063	2,7	BAH1-004-SSKV-D0
G3/4"	20	400	70	244	217	81	164	96	62,2	PAD063	4,6	BAH1-005-SSKV-D0
G1"	24	400	75	265	236	95	210	113	66,2	PAD075	5,2	BAH1-006-SSKV-D0

### Kugelhähne mit einfachwirkendem Drehtrieb für Flüssigkeiten

Anschluss G	Nennweite DN[mm]	max. Betriebsdruck [bar]	A	B	C	D	E	L	L1	Antriebstyp	Gewicht [ca. kg]	Typ
G1/8"	10	400	50	242	224	106	241	73	43,2	PAS0855	5,6	BAH1-001-SSKV-S0
G1/4"	10	400	50	242	224	106	241	73	43,2	PAS0855	5,6	BAH1-002-SSKV-S0
G3/8"	10	400	50	242	224	106	241	73	43,2	PAS0855	5,6	BAH1-003-SSKV-S0
G1/2"	13	400	55	246	225	106	241	85	48,2	PAS0855	5,8	BAH1-004-SSKV-S0
G3/4"	20	400	70	289	262	123	275	96	62,2	PAS1005	8,9	BAH1-005-SSKV-S0
G1"	24	400	75	293	264	123	275	113	66,2	PAS1005	9,4	BAH1-006-SSKV-S0

Einfachwirkende Antriebe werden, wenn nicht anders bestellt, Federkraft schließend (NC) geliefert.

### Kugelhähne mit doppeltwirkendem Drehtrieb für neutrale Gase

Anschluss G	Nennweite DN[mm]	max. Betriebsdruck [bar]	A	B	C	D	E	L	L1	Antriebstyp	Gewicht [ca. kg]	Typ
G1/8"	10	400	50	210	192	81	164	73	43,2	PAD063	2,5	BAK1-001-SSKV-D0
G1/4"	10	400	50	210	192	81	164	73	43,2	PAD063	2,5	BAK1-002-SSKV-D0
G3/8"	10	400	50	210	192	81	164	73	43,2	PAD063	2,5	BAK1-003-SSKV-D0
G1/2"	13	400	55	214	194	81	164	85	48,2	PAD063	2,7	BAK1-004-SSKV-D0
G3/4"	20	250	70	244	217	81	164	96	62,2	PAD063	4,6	BAK1-005-SSKV-D0
G1"	24	250	75	265	236	95	210	113	66,2	PAD075	5,3	BAK1-006-SSKV-D0

### Kugelhähne mit einfachwirkendem Drehtrieb für neutrale Gase

Anschluss G	Nennweite DN[mm]	max. Betriebsdruck [bar]	A	B	C	D	E	L	L1	Antriebstyp	Gewicht [ca. kg]	Typ
G1/8"	10	400	50	242	224	106	241	73	43,2	PAS0855	5,6	BAK1-001-SSKV-S0
G1/4"	10	400	50	242	224	106	241	73	43,2	PAS0855	5,6	BAK1-002-SSKV-S0
G3/8"	10	400	50	242	224	106	241	73	43,2	PAS0855	5,6	BAK1-003-SSKV-S0
G1/2"	13	400	55	246	225	106	241	85	48,2	PAS0855	5,8	BAK1-004-SSKV-S0
G3/4"	20	250	70	289	262	123	275	96	62,2	PAS1005	8,9	BAK1-005-SSKV-S0
G1"	24	250	75	293	264	123	275	113	66,2	PAS1005	9,4	BAK1-006-SSKV-S0

Einfachwirkende Antriebe werden, wenn nicht anders bestellt, Federkraft schließend (NC) geliefert.