

## Sitzventil mit Elektroantrieb Serie SEC04, SE14



Bauart	Sitzventil bzw. Sitzregelventil mit Elektroantrieb, automatischem Überlastschutz und Endlagenabschaltung
Anschluss	G1/4"...G2" nach ISO228 auf Anfrage: NPT-Gewinde, Anschweißenden, Tri-Clamp Anschluss
Werkstoffe	Gehäuse Rotguss G1/2"...G2" Gehäuse Edelstahl 1.4408 G1/4"...G2" Standardsitzdichtung PTFE
Einsatzbereich	gasförmige und flüssige Medien (auch leicht verschmutzt), die die verwendeten Werkstoffe nicht angreifen
Viskosität des Mediums	max. 600mm <sup>2</sup> /s (600cSt)
Mediumstemperatur	-30...+200°C
Umgebungstemperatur	-10...+60°C
Betriebsdruck	Vakuum bis 0,001bar absolut, siehe Tabelle
Befestigungsart	Einbau in starres Leitungssystem
Einbaulage	beliebig, ausgenommen nach unten hängend

### Elektrische Daten:

Spannungsart	Wechsel- und Gleichspannung
Standardspannung	siehe Tabelle "Motordaten"
Elektrischer Anschluss	über Kabeleingangsverschraubung M20x1,5 bzw. M12x1,5
Endlagenabschaltung	über interne Elektronik
Einschaltdauer	100% Einschaltdauer (Dauerbetrieb)
Schutzart	IP65 nach EN 60529 bei ordnungsgemäß montiertem Kabeleingang (Schutz gegen Staubeintritt und Spritzwasser)
Ansteuerung	3-Punkt-Ansteuerung, (0)4...20mA bzw. (0)2...10V
Sonderausführung	Regelantrieb mit Sicherheitsstellung, 2-Punkt-Ansteuerung, andere Stellzeiten
Zubehör	Antriebsheizung, Endlagenschalter, Stellungsrückmeldung, Rückmeldung über Potentiometer



## Kvs-Werte [m³/h Wasser]

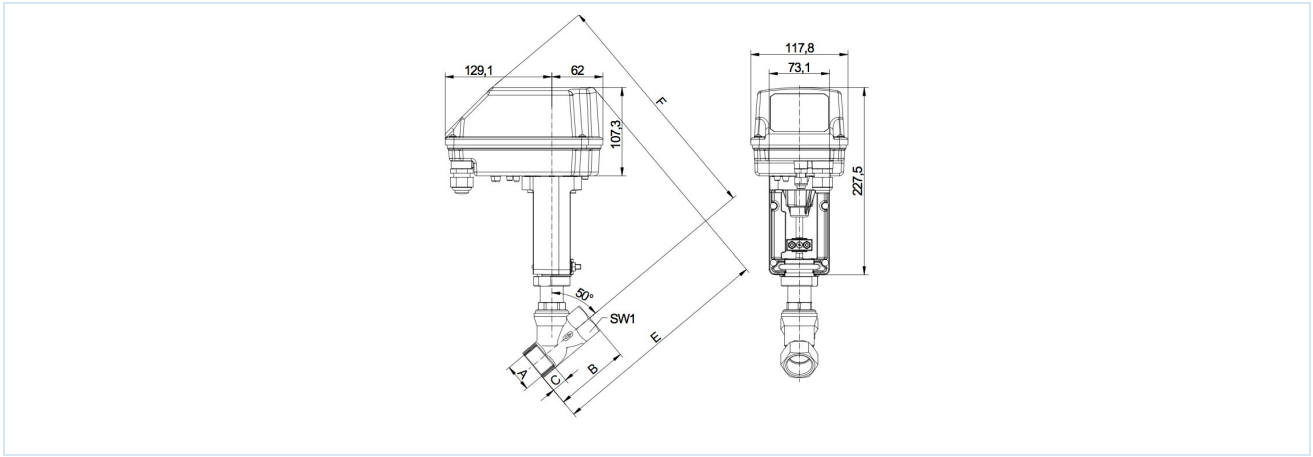
Kennlinie	linear					gleichprozentig						Auf-Zu
	100%	40%	25%	15%	10%	100%	40%	25%	15%	10%	7,5%	
Nennweite DN [mm]												
8	0,6	0,24	0,15	-	-	0,6	-	-	-	-	-	0,95
15	3,8	1,5	0,93	-	0,4	3	1,2	0,8	0,46	-	0,23	3,8
20	8,8	3,5	2,2	-	-	6	2,4	1,5	-	-	-	9
25	14	5,8	3,6	-	-	10	4	2,6	-	-	-	17
32	20	8	-	-	-	16	6	-	-	-	-	28
40	27	11	-	-	-	25	10	-	-	-	-	35
50	37	-	-	-	-	-	-	-	-	-	-	45

## Typenschlüssel

Sitzregelventil SEC04 Sitzventil SE14 - N 112 - R T E04 - 01	
<b>Type</b>	
<b>Anschlussart</b>	keine Angabe, wenn Innengewinde ISO228/1
	Schweißenden nach DIN D
	Schweißenden nach ISO I
	NPT-Gewinde N
<b>Anschluss</b>	DN8-1/4", nur mit Sitzdichtung PEEK 14
	DN15-1/2" 12
	DN20-3/4" 34
	DN25-1" 10
	DN32-1 1/4" 114
	DN40-1 1/2" 112
	DN50-2" 20
<b>Werkstoffe</b>	Rotguss (DN15 - DN50) R
	Edelstahl 1.4408 (DN8 - DN50) S
<b>Sitzdichtung</b>	EPDM E
	PEEK P
	NBR N
	PTFE T
	FKM V
<b>Antrieb</b>	Regelantrieb CA260C EC6
	Regelantrieb CA24C EC7
	Auf-Zu-Antrieb CA24 E04
	Auf-Zu-Antrieb CA260 E05
<b>Sonderausführung</b>	beschrieben im Artikeltext 01,02,03....



## Abmessungen



Anschluss A	Nennweite DN [mm]	max. Betriebsdruck [bar]			B	C	E	F	SW1	SW2	Hub	Stellzeit Auf-Zu [Sekunden]	Gewicht [ca. kg]
		Gehäuse Rotguss		Gehäuse Edelstahl									
		Auf-Zu-Betrieb*	Auf-Zu-Betrieb	Regelbetrieb									
G1/4"	8	-	40	16	60	12	258	306	20	30	8,5	26	2,3
G1/2"	15	16	40	16	65	15	263	310	25	30	9	27	2,4
G3/4"	20	16	20	16	75	16,3	270	310	31	30	14	32	2,6
G1"	25	12	12	12	90	19,1	275	314	39	30	18	54	2,8
G1"1/4	32	7	7	7	110	21,4	291	330	48	30	21	63	3,2
G1"1/2	40	4,8	4,8	4,8	120	21,1	295	334	55	30	22	66	3,5
G2"	50	2,8	2,8	2,8	150	25,7	311	341	68	32	22	66	4,1

\*Schrägsitzventile mit Regelkegel nur mit Gehäuse Edelstahl lieferbar

## Motordaten

Funktion	Nennspannung	Sollwerteingang	Bürde [Ω]	Stellungsrückmeldung	externe Bürde [Ω]	Endschalter	max. Schaltleistung	Leistung [W]	Stellzeit [s/mm]	Antriebstyp
Auf-Zu	24V AC/DC	3-Punkt	-	optional erhältlich	-	optional erhältlich	250V AC/DC 1A	13	3	CA24
Auf-Zu	90-260V AC	3-Punkt	-	optional erhältlich	-	optional erhältlich	250V AC/DC 1A	12	3	CA260
Regelung	24V AC/DC	(0)4-20mA (0)2-10V*	500 95k	(0)4-20mA (0)2-10V*	500 >5k	2x	24V AC/DC 200mA	13	2	CA24C
Regelung	90-260V AC	(0)4-20mA (0)2-10V*	500 95k	(0)4-20mA (0)2-10V*	500 >5k	2x	24V AC/DC 200mA	12	2	CA260C

\*(0)2-10V (Umschaltung mittels eines Schalters auf der Platine)



## Elektrischer Anschluss

Auf-Zu-Antriebe	
Antrieb CA24	Antrieb CA260
Regelantriebe	
Antrieb CA24C	Antrieb CA260C

Position	Beschreibung	Hinweis
S1	Endschalter unten	Standard bei Regelantrieben - optional bei Auf-Zu-Antrieben
S2	Endschalter oben	Standard bei Regelantrieben - optional bei Auf-Zu-Antrieben
S3	Störmeldung	Standard bei Regelantrieben - max. 0,2A/24V AC/DC
Y	Sollwerteingang	Standard 4-20mA 2-10V (Umschaltung mittels eines Schalters auf der Platine)
Z	Stellungsrückmeldung	Standard 4-20mA 2-10V (Umschaltung mittels eines Schalters auf der Platine)

Abbildungen unverbindlich  
Konstruktions-, Maß- und Werkstoffänderungen vorbehalten

Armaturen / Ventile, Klappen und Absperrschieber - automatisch / Sitzventile - elektrisch / Elektrisches Sitzventil Serie SE14-RTE

Version 5

138079 / Erzeugt 2026/23 DE

MADE IN EUROPE

+43 512 52076  
austria@stasto.eu  
© STASTO Automation KG

www.stasto.eu  
Serie online öffnen  
Seite 4 / 4

