

Sedlový ventil s elektrickým pohonem Série SEC04, SE14



Konstrukční provedení	Sedlový ventil resp. Sedlový regulační ventil s elektrickým pohonem, automatickou ochranou proti přetížení a Koncové vypínání polohy konce zdvihu
Připojení	G1/4"...G2" dle ISO228 na vyžádání: NPT závit, Navařovací konce, Tri-Clamp připojení
Materiály	Těleso z červeného bronzu G1/2"...G2" Těleso z nerezové oceli 1.4408 G1/4"...G2" Standardní sedlové těsnění PTFE
Oblast použití	plynná a kapalná média (také mírně znečištěná), která nenapadají použité materiály
Viskozita média	max. 600mm ² /s (600cSt)
Teplota média	-30...+200°C
Teplota okolí	-10...+60°C
Provozní tlak	Vakuum až 0,001bar absolutní, viz tabulka
Způsob upevnění	Montáž do pevného potrubního systému
Montážní poloha	libovolně, s výjimkou visící dolů

Elektrické údaje:

Druh napětí	Střídavé a stejnosměrné napětí
Standardní napětí	viz tabulka "Údaje o motoru"
Elektrický Připojení	přes kabelovou vstupní vývodku M20x1,5 resp. M12x1,5
Koncové vypínání polohy konce zdvihu	přes interní elektroniku
Doba sepnutí	100% doba sepnutí (trvalý provoz)
Stupeň krytí	IP65 podle EN 60529 při správně namontované kabelové vývodce (ochrana proti vniknutí prachu a stříkající vodě)
Ovládání	3bodové ovládání, (0)4...20mA resp. (0)2...10V
Speciální provedení	Regulační pohon s bezpečnostní polohou, 2bodové ovládání, jiné doby přestavení
Příslušenství	Ohřev pohonu, Koncový spínač, Zpětná vazba polohy, Zpětná vazba pomocí potenciometru



Hodnoty Kvs [m³/h Voda]

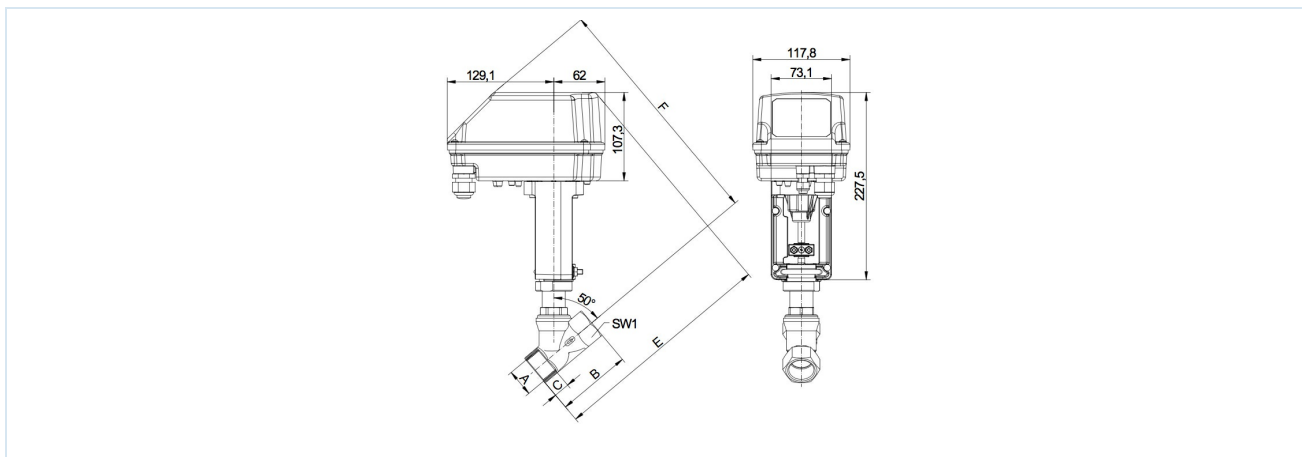
Charakteristika	lineární					rovnoprocentní							Otevřeno-zavřeno
	100%	40%	25%	15%	10%	100%	40%	25%	15%	10%	7,5%		
Jmenovitá světlost DN [mm]													
8	0,6	0,24	0,15	-	-	0,6	-	-	-	-	-	-	0,95
15	3,8	1,5	0,93	-	0,4	3	1,2	0,8	0,46	-	-	0,23	3,8
20	8,8	3,5	2,2	-	-	6	2,4	1,5	-	-	-	-	9
25	14	5,8	3,6	-	-	10	4	2,6	-	-	-	-	17
32	20	8	-	-	-	16	6	-	-	-	-	-	28
40	27	11	-	-	-	25	10	-	-	-	-	-	35
50	37	-	-	-	-	-	-	-	-	-	-	-	45

Typový klíč

Sedlový regulační ventil SEC04 Sedlový ventil SE14 - N 112 - R T E04 - 01													
Typ													
Typ připojení	bez údaje, pokud vnitřní závit ISO228/1												
	Svařovací konce podle DIN									D			
	Svařovací konce podle ISO									I			
	NPT závit									N			
Připojení	DN8-1/4", pouze se sedlovým těsněním PEEK										14		
	DN15-1/2"										12		
	DN20-3/4"										34		
	DN25-1"										10		
	DN32-1 1/4"										114		
	DN40-1 1/2"										112		
	DN50-2"										20		
Materiály	červený bronz (DN15 - DN50)											R	
	Nerezová ocel 1.4408 (DN8 - DN50)											S	
Sedlové těsnění	EPDM											E	
	PEEK											P	
	NBR											N	
	PTFE											T	
	FKM											V	
Pohon	Regulační pohon CA260C												EC6
	Regulační pohon CA24C												EC7
	Pohon otevřeno-zavřeno CA24												E04
	Pohon otevřeno-zavřeno CA260												E05
Speciální provedení	popsáno v textu článku												01,02,03....



Rozměry



Připojení A	Jmenovitá světlost DN [mm]	max. provozní tlak [bar]			B	C	E	F	SW1	SW2	Zdvih	Doba přestavení Otevřeno- zavřeno [sekundy]	Hmotnost [cca. kg]	
		Těleso z červeného bronzu		Těleso z nerezové oceli										
		Provoz otevřeno- zavřeno*	Provoz otevřeno- zavřeno	Normální provoz										
G1/4"	8	-	40	16	60	12	258	306	20	30	8,5	26	2,3	
G1/2"	15	16	40	16	65	15	263	310	25	30	9	27	2,4	
G3/4"	20	16	20	16	75	16,3	270	310	31	30	14	32	2,6	
G1"	25	12	12	12	90	19,1	275	314	39	30	18	54	2,8	
G1"1/4	32	7	7	7	110	21,4	291	330	48	30	21	63	3,2	
G1"1/2	40	4,8	4,8	4,8	120	21,1	295	334	55	30	22	66	3,5	
G2"	50	2,8	2,8	2,8	150	25,7	311	341	68	32	22	66	4,1	

*Šikmá sedlová ventily s regulačním kuželem dodávat pouze s tělesem z nerezové oceli

Údaje o motoru

Funkce	Jmenovité napětí	Vstup žádané hodnoty	Zátěž [Ω]	Zpětná vazba polohy	externí zátěž [Ω]	Koncový spínač	max. spínací výkon	Výkon [W]	Doba přestavení [s/mm]	Typ pohonu
Otevřeno- zavřeno	24V AC/DC	3-bodový	-	volitelně k dispozici	-	volitelně k dispozici	250V AC/DC 1A	13	3	CA24
Otevřeno- zavřeno	90-260V AC	3-bodový	-	volitelně k dispozici	-	volitelně k dispozici	250V AC/DC 1A	12	3	CA260
Regulace	24V AC/DC	(0)4-20mA (0)2-10V*	500 95k	(0)4-20mA (0)2-10V*	500 >5k	2x	24V AC/DC 200mA	13	2	CA24C
Regulace	90-260V AC	(0)4-20mA (0)2-10V*	500 95k	(0)4-20mA (0)2-10V*	500 >5k	2x	24V AC/DC 200mA	12	2	CA260C

*(0)2-10V (Přepínání pomocí spínače na desce plošných spojů)



Elektrické připojení

Pohony otevřeno-zavřeno	
Pohon CA24	Pohon CA260
Regulační pohony	
Pohon CA24C	Pohon CA260C

Pozice	Popis	Poznámka
S1	Dolní koncový spínač	Standard u regulačních pohonů - volitelně u pohonů OTEVŘENO-ZAVŘENO
S2	Horní koncový spínač	Standard u regulačních pohonů - volitelně u pohonů OTEVŘENO-ZAVŘENO
S3	Poruchové hlášení	Standard u regulačních pohonů - max. 0,2A/24V AC/DC
Y	Vstup žádané hodnoty	Standardní 4-20mA 2-10V (Přepínání pomocí spínače na desce plošných spojů)
Z	Zpětná vazba polohy	Standardní 4-20mA 2-10V (Přepínání pomocí spínače na desce plošných spojů)

Vyobrazení nezávazné

Vyhrazujeme si právo na konstrukční, rozměrové a materiálové změny.

Armatury / ventily, klapky a šoupátka - s pohonem / Sedlové ventily - elektricky ovládané / Sedlový ventil - elektrický série SE14-RTE

Verze 5

138079 / Vygenerováno 2026/23 CS

VYROBENO V EVROPĚ

+420 317 701700 00

lan@stasto.cz

© STASTO Automation s.r.o.

www.stasto.cz

Otevřít sérii online

Strana 4 / 4

