

## Ventil sa sedištem sa električnim pogonom Serija SEC04, SE14



Konstrukcija	Ventil sa sedištem odnosno Sedišni regulacioni ventil sa električnim pogonom, automatskom zaštitom od preopterećenja i Isključenje u krajnjim položajima
Priključak	G1/4"...G2" prema ISO228 na zahtev: NPT navoj, Završeci za zavarivanje, Tri-Clamp priključak
Materijali	Kučište od crvenog mesinga G1/2"...G2" Kučište od nerđajućeg čelika 1.4408 G1/4"...G2" Standardno zaptivanje sedišta PTFE
Područje primene	gasoviti i tečni mediji (takođe blago zaprljani), koji ne napadaju upotrebene materijale
Viskoznost medijuma	maks. 600mm <sup>2</sup> /s (600cSt)
Temperatura medijuma	-30...+200°C
Temperatura okoline	-10...+60°C
Radni pritisak	Vakuum do 0,001bar apsolutno, vidi tabelu
Način pričvršćivanja	Ugradnja u kruti cevovodni sistem
Položaj ugradnje	proizvoljno, osim viseći prema dole

### Električni podaci:

Vrsta napona	Naizmenični i jednosmerni napon
Standardni napon	vidi tabelu "Podaci o motoru"
Električni Priključak	preko kablovske uvodnice M20x1,5 odnosno M12x1,5
Isključenje u krajnjim položajima	preko interne elektronike
Radni ciklus	100% radni ciklus (kontinuirani rad)
Stepen zaštite	IP65 prema EN 60529 pri pravilno montiranom kablovskom uvodu (zaštita od prodora prašine i prskajuće vode)
Upravljanje	Upravljanje u 3 tačke, (0)4...20mA odnosno (0)2...10V
Specijalna izvedba	Regulacioni pogon sa sigurnosnim položajem, Upravljanje u 2 tačke, druga vremena preklapanja
Pribor	Grejač pogona, Krajnji prekidač, Povratna informacija o položaju, Povratna informacija preko potenciometra



## Kvs vrednosti [m<sup>3</sup>/h Voda]

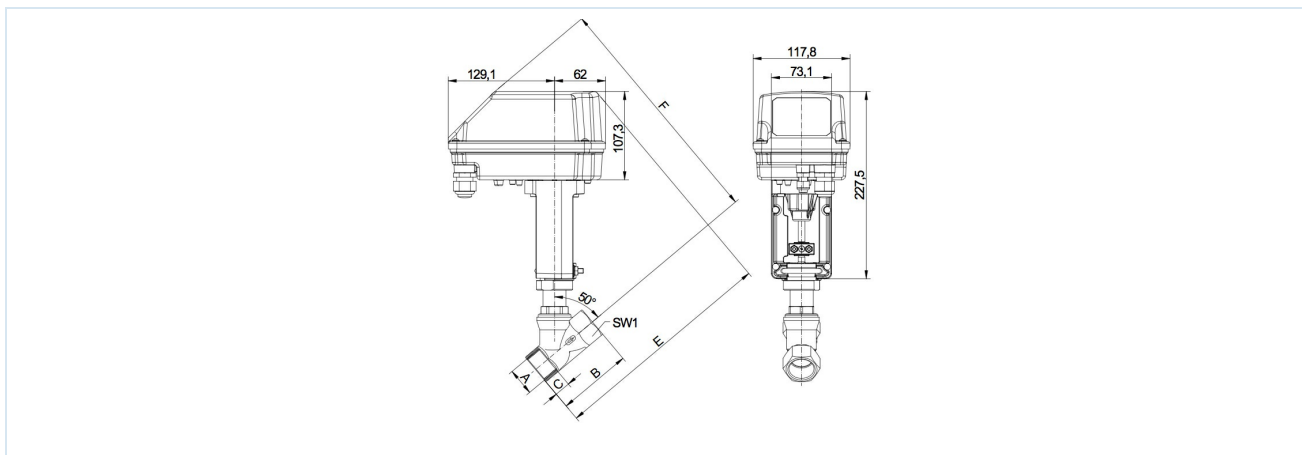
Karakteristika	linearno					jednakoprocentni							Otvoreno-zatvoreno
	100%	40%	25%	15%	10%	100%	40%	25%	15%	10%	7,5%		
Nazivni prečnik DN [mm]													
8	0,6	0,24	0,15	-	-	0,6	-	-	-	-	-	0,95	
15	3,8	1,5	0,93	-	0,4	3	1,2	0,8	0,46	-	0,23	3,8	
20	8,8	3,5	2,2	-	-	6	2,4	1,5	-	-	-	9	
25	14	5,8	3,6	-	-	10	4	2,6	-	-	-	17	
32	20	8	-	-	-	16	6	-	-	-	-	28	
40	27	11	-	-	-	25	10	-	-	-	-	35	
50	37	-	-	-	-	-	-	-	-	-	-	45	

## Ključ tipa

Sedišni regulacioni ventil SEC04 Ventil sa sedištem SE14 - N 112 - R T E04 - 01	
<b>Tip</b>	
<b>Vrsta priključka</b>	nema navoda, ako je unutrašnji navoj ISO228/1
	Zavarni krajevi prema DIN-u D
	Zavarni krajevi prema ISO I
	NPT navoj N
<b>Priključak</b>	DN8-1/4", samo sa zaptivkom sedišta PEEK 14
	DN15-1/2" 12
	DN20-3/4" 34
	DN25-1" 10
	DN32-1 1/4" 114
	DN40-1 1/2" 112
	DN50-2" 20
<b>Materijali</b>	Crveni bronzani liv (Rotguss) (DN15 - DN50) R
	Nerdajući čelik 1.4408 (DN8 - DN50) S
<b>Zaptivka sedišta</b>	EPDM E
	PEEK P
	NBR N
	PTFE T
	FKM V
<b>Pogon</b>	Regulacioni pogon CA260C EC6
	Regulacioni pogon CA24C EC7
	Pogon otvori-zatvori CA24 E04
	Pogon otvori-zatvori CA260 E05
<b>Specijalna izvedba</b>	opisano u tekstu artikla 01,02,03....



## Dimenzije



Prikjučak A	Nazivni prečnik DN [mm]	maks. radni pritisak [bar]			B	C	E	F	SW1	SW2	Hod	Vreme preklapanja Otvoreno-zatvoreno [Sekunde]	Težina [pribl. kg]
		Kučište od crvenog mesinga	Kučište od nerđajućeg čelika										
		Rad u režimu otvori-zatvori*	Rad u režimu otvori-zatvori	Redovan rad									
G1/4"	8	-	40	16	60	12	258	306	20	30	8,5	26	2,3
G1/2"	15	16	40	16	65	15	263	310	25	30	9	27	2,4
G3/4"	20	16	20	16	75	16,3	270	310	31	30	14	32	2,6
G1"	25	12	12	12	90	19,1	275	314	39	30	18	54	2,8
G1"1/4	32	7	7	7	110	21,4	291	330	48	30	21	63	3,2
G1"1/2	40	4,8	4,8	4,8	120	21,1	295	334	55	30	22	66	3,5
G2"	50	2,8	2,8	2,8	150	25,7	311	341	68	32	22	66	4,1

\*Kosi sedeći ventili sa regulacionim konusom isporučivi samo sa kućištem od nerđajućeg čelika

## Podaci o motoru

Funkcija	Nazivni napon	Ulaz zadate vrednosti	Opterećenje [Ω]	Povratna informacija o položaju	spoljašnje opterećenje [Ω]	Krajnji prekidač	maks. prekidna snaga	Snaga [W]	Vreme preklapanja [s/mm]	Tip pogona
Otvoreno- zatvoreno	24V AC/DC	3-tačka	-	opciono dostupno	-	opciono dostupno	250V AC/DC 1A	13	3	CA24
Otvoreno- zatvoreno	90-260V AC	3-tačka	-	opciono dostupno	-	opciono dostupno	250V AC/DC 1A	12	3	CA260
Regulacija	24V AC/DC	(0)4-20mA (0)2-10V*	500 95k	(0)4-20mA (0)2-10V*	500 >5k	2x	24V AC/DC 200mA	13	2	CA24C
Regulacija	90-260V AC	(0)4-20mA (0)2-10V*	500 95k	(0)4-20mA (0)2-10V*	500 >5k	2x	24V AC/DC 200mA	12	2	CA260C

\*(0)2-10V (Prebacivanje pomoću prekidača na ploči štampanog kola)

Verzija 5

138079 / Generisano 2026/23 SR

PROIZVEDENO U EVROPI

+381 11 2399521

balkan@stasto.eu

© STASTO Automatizacija d.o.o.

www.stasto.rs

Otvori seriju online

Strana 3 / 4



## Električni priključak

Pogoni za otvaranje/zatvaranje	
<b>Pogon CA24</b> 	<b>Pogon CA260</b> 
Regulacioni pogoni	
<b>Pogon CA24C</b> 	<b>Pogon CA260C</b> 

Pozicija	Opis	Napomena
S1	Donji granični prekidač	Standard kod regulacionih pogona - opciono kod pogona otvori-zatvori
S2	Gornji granični prekidač	Standard kod regulacionih pogona - opciono kod pogona otvori-zatvori
S3	Alarmna poruka	Standard kod regulacionih pogona - maks. 0,2A/24V AC/DC
Y	Ulaz zadate vrednosti	Standardno 4-20mA 2-10V (Prebacivanje pomoću prekidača na ploči štampanog kola)
Z	Povratna informacija o položaju	Standardno 4-20mA 2-10V (Prebacivanje pomoću prekidača na ploči štampanog kola)

Ilustracije nisu obavezujuće

Zadržavamo pravo na konstruktivne, dimenzione i promene materijala.

Armature / ventili, leptir ventili i zasuni - automatski / Ventili sa sedištem - električni / električni ventil sa sedištem serije SE14-RTE

Verzija 5

138079 / Generisano 2026/23 SR

PROIZVEDENO U EVROPI

+381 11 2399521

balkan@stasto.eu

© STASTO Automatizacija d.o.o.

www.stasto.rs

Otvori seriju online

Strana 4 / 4

