

## Ülékes szelep elektromos hajtással Sorozat SEC04, SE14



|                        |                                                                                                                                       |
|------------------------|---------------------------------------------------------------------------------------------------------------------------------------|
| Kivitel                | Ülékes szelep illetve Ülékes szabályozószelep elektromos hajtással, automatikus túlterhelésvédelemmel és Végálláskapcsoló kikapcsolás |
| Csatlakozás            | G1/4"…G2" ISO228 szerint<br>kérésre: NPT-menetes csatlakozás, hegesztővégek, Tri-Clamp csatlakozás                                    |
| Anyagok                | Vörösoöntvény ház G1/2"…G2"<br>Ház rozsdamentes acél 1.4408 G1/4"…G2"<br>Standard ülék tömítés PTFE                                   |
| Alkalmazási terület    | gáz halmazállapotú és folyékony közegek (enyhén szennyezettek is), amelyek nem támadják meg a felhasznált anyagokat                   |
| A közeg viszkozitása   | max. 600mm <sup>2</sup> /s (600cSt)                                                                                                   |
| Közeg hőmérséklete     | -30…+200°C                                                                                                                            |
| Környezeti hőmérséklet | -10…+60°C                                                                                                                             |
| Üzemi nyomás           | Vákuum -ig 0,001bar abszolút, lásd a táblázatot                                                                                       |
| Rögzítési mód          | Beépítés merev csővezetékrendszerbe                                                                                                   |
| Beépítési helyzet      | tetszőleges, kivéve lefelé lógó helyzetben                                                                                            |

### Elektromos adatok:

|                                |                                                                                                                    |
|--------------------------------|--------------------------------------------------------------------------------------------------------------------|
| Feszültségnem                  | Váltó- és egyenfeszültség                                                                                          |
| Standard feszültség            | lásd a táblázatot "Motoradatok"                                                                                    |
| Elektromosztatikus Csatlakozás | kábelbevezető tömszelencén keresztül M20x1,5 illetve M12x1,5                                                       |
| Végálláskapcsoló kikapcsolás   | belső elektronikán keresztül                                                                                       |
| Bekapcsolási időtartam         | 100% bekapcsolási idő (folyamatos üzem)                                                                            |
| Védettségi fokozat             | IP65 az EN 60529 szerint, szakszerűen felszerelt kábelbevezetés esetén (védelem porbejutás és fröccsenő víz ellen) |
| Vezérlés                       | 3-pontos vezérlés, (0)4…20mA illetve (0)2…10V                                                                      |
| Különleges kivitel             | Szabályozó hajtómű biztonsági állással, 2-pontos vezérlés, egyéb kapcsolási idők                                   |
| Tartozékok                     | Hajtásfűtés, Végálláskapcsoló, Helyzet-visszajelzés, Visszajelzés potenciométeren keresztül                        |



## Kvs-értékek [m<sup>3</sup>/h Víz]

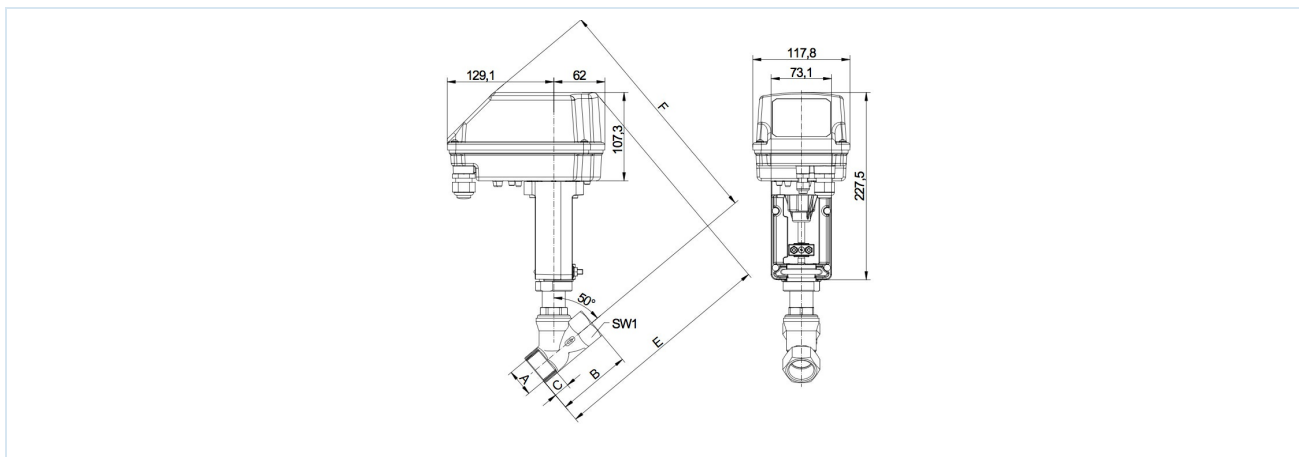
| Jelleggörbe                | lineáris |      |      |     |     | egyenlő százalékos karakterisztika |     |     |      |     |      |      | Nyit-zár |
|----------------------------|----------|------|------|-----|-----|------------------------------------|-----|-----|------|-----|------|------|----------|
|                            | 100%     | 40%  | 25%  | 15% | 10% | 100%                               | 40% | 25% | 15%  | 10% | 7,5% |      |          |
| Névleges átmérő<br>DN [mm] |          |      |      |     |     |                                    |     |     |      |     |      |      |          |
| 8                          | 0,6      | 0,24 | 0,15 | -   | -   | 0,6                                | -   | -   | -    | -   | -    | -    | 0,95     |
| 15                         | 3,8      | 1,5  | 0,93 | -   | 0,4 | 3                                  | 1,2 | 0,8 | 0,46 | -   | -    | 0,23 | 3,8      |
| 20                         | 8,8      | 3,5  | 2,2  | -   | -   | 6                                  | 2,4 | 1,5 | -    | -   | -    | -    | 9        |
| 25                         | 14       | 5,8  | 3,6  | -   | -   | 10                                 | 4   | 2,6 | -    | -   | -    | -    | 17       |
| 32                         | 20       | 8    | -    | -   | -   | 16                                 | 6   | -   | -    | -   | -    | -    | 28       |
| 40                         | 27       | 11   | -    | -   | -   | 25                                 | 10  | -   | -    | -   | -    | -    | 35       |
| 50                         | 37       | -    | -    | -   | -   | -                                  | -   | -   | -    | -   | -    | -    | 45       |

## Típuskulcs

| Ülékes szabályozószelep SEC04 |                                            | - N 112 - R T E04 - 01 |  |  |  |  |  |  |  |  |  |     |              |
|-------------------------------|--------------------------------------------|------------------------|--|--|--|--|--|--|--|--|--|-----|--------------|
| Ülékes szelep SE14            |                                            |                        |  |  |  |  |  |  |  |  |  |     |              |
| <b>Típus</b>                  |                                            |                        |  |  |  |  |  |  |  |  |  |     |              |
| <b>Csatlakozás típusa</b>     | nincs megadva, ha belső menet van ISO228/1 |                        |  |  |  |  |  |  |  |  |  |     |              |
|                               | Hegesztővégek DIN szerint                  |                        |  |  |  |  |  |  |  |  |  | D   |              |
|                               | Hegesztővégek ISO szerint                  |                        |  |  |  |  |  |  |  |  |  | I   |              |
|                               | NPT-menetes csatlakozás                    |                        |  |  |  |  |  |  |  |  |  | N   |              |
| <b>Csatlakozás</b>            | DN8-1/4", csak ülék tömítéssel PEEK        |                        |  |  |  |  |  |  |  |  |  | 14  |              |
|                               | DN15-1/2"                                  |                        |  |  |  |  |  |  |  |  |  | 12  |              |
|                               | DN20-3/4"                                  |                        |  |  |  |  |  |  |  |  |  | 34  |              |
|                               | DN25-1"                                    |                        |  |  |  |  |  |  |  |  |  | 10  |              |
|                               | DN32-1 1/4"                                |                        |  |  |  |  |  |  |  |  |  | 114 |              |
|                               | DN40-1 1/2"                                |                        |  |  |  |  |  |  |  |  |  | 112 |              |
|                               | DN50-2"                                    |                        |  |  |  |  |  |  |  |  |  | 20  |              |
| <b>Anyagok</b>                | Vörösvöntvény (DN15 - DN50)                |                        |  |  |  |  |  |  |  |  |  | R   |              |
|                               | Rozsdamentes acél 1.4408 (DN8 - DN50)      |                        |  |  |  |  |  |  |  |  |  | S   |              |
| <b>Üléktömítés</b>            | EPDM                                       |                        |  |  |  |  |  |  |  |  |  | E   |              |
|                               | PEEK                                       |                        |  |  |  |  |  |  |  |  |  | P   |              |
|                               | NBR                                        |                        |  |  |  |  |  |  |  |  |  | N   |              |
|                               | PTFE                                       |                        |  |  |  |  |  |  |  |  |  | T   |              |
|                               | FKM                                        |                        |  |  |  |  |  |  |  |  |  | V   |              |
| <b>Hajtás</b>                 | Szabályozó hajtás CA260C                   |                        |  |  |  |  |  |  |  |  |  | EC6 |              |
|                               | Szabályozó hajtás CA24C                    |                        |  |  |  |  |  |  |  |  |  | EC7 |              |
|                               | Nyit-zár működtetőegység CA24              |                        |  |  |  |  |  |  |  |  |  | E04 |              |
|                               | Nyit-zár működtetőegység CA260             |                        |  |  |  |  |  |  |  |  |  | E05 |              |
| <b>Különleges kivitel</b>     | a termékleírásban leírva                   |                        |  |  |  |  |  |  |  |  |  |     | 01,02,03.... |



## Méretetek



| Csatlakozás<br>A | Névleges<br>átmérő<br>DN [mm] | max. üzemi nyomás [bar] |                       |                     | B   | C    | E   | F   | SW1 | SW2 | Löket | Átállítási idő<br>Nyit-zár<br>[másodperc] | Tömeg<br>[kb.<br>kg] |
|------------------|-------------------------------|-------------------------|-----------------------|---------------------|-----|------|-----|-----|-----|-----|-------|-------------------------------------------|----------------------|
|                  |                               | Vörösöntvény<br>ház     | Rozsdamentes acél ház |                     |     |      |     |     |     |     |       |                                           |                      |
|                  |                               |                         | Nyit-zár<br>üzemmód*  | Nyit-zár<br>üzemmód |     |      |     |     |     |     |       |                                           |                      |
| G1/4"            | 8                             | -                       | 40                    | 16                  | 60  | 12   | 258 | 306 | 20  | 30  | 8,5   | 26                                        | 2,3                  |
| G1/2"            | 15                            | 16                      | 40                    | 16                  | 65  | 15   | 263 | 310 | 25  | 30  | 9     | 27                                        | 2,4                  |
| G3/4"            | 20                            | 16                      | 20                    | 16                  | 75  | 16,3 | 270 | 310 | 31  | 30  | 14    | 32                                        | 2,6                  |
| G1"              | 25                            | 12                      | 12                    | 12                  | 90  | 19,1 | 275 | 314 | 39  | 30  | 18    | 54                                        | 2,8                  |
| G1"1/4           | 32                            | 7                       | 7                     | 7                   | 110 | 21,4 | 291 | 330 | 48  | 30  | 21    | 63                                        | 3,2                  |
| G1"1/2           | 40                            | 4,8                     | 4,8                   | 4,8                 | 120 | 21,1 | 295 | 334 | 55  | 30  | 22    | 66                                        | 3,5                  |
| G2"              | 50                            | 2,8                     | 2,8                   | 2,8                 | 150 | 25,7 | 311 | 341 | 68  | 32  | 22    | 66                                        | 4,1                  |

\*Ferdeülékes szelepek szabályozókúppal csak rozsdamentes acél házzal szállíthatók

## Motoradatok

| Funkció     | Névleges<br>feszültség | Alapiel<br>bemenet             | Terhelés<br>[Q] | Helyzet-<br>visszajelzés | külső<br>terhelés<br>[Q] | Végálláskapcsoló         | max.<br>kapcsolási<br>teljesítmény | Teljesítmény<br>[W] | Átállítási<br>idő<br>[s/mm] | Hajtástípus |
|-------------|------------------------|--------------------------------|-----------------|--------------------------|--------------------------|--------------------------|------------------------------------|---------------------|-----------------------------|-------------|
| Nyit-zár    | 24V<br>AC/DC           | 3-<br>pontoszögű<br>felfogatás | -               | opcionálisan<br>elérhető | -                        | opcionálisan<br>elérhető | 250V AC/DC<br>1A                   | 13                  | 3                           | CA24        |
| Nyit-zár    | 90-260V<br>AC          | 3-<br>pontoszögű<br>felfogatás | -               | opcionálisan<br>elérhető | -                        | opcionálisan<br>elérhető | 250V AC/DC<br>1A                   | 12                  | 3                           | CA260       |
| Szabályozás | 24V<br>AC/DC           | (0)4-20mA<br>(0)2-10V*         | 500<br>95k      | (0)4-20mA<br>(0)2-10V*   | 500<br>>5k               | 2x                       | 24V AC/DC<br>200mA                 | 13                  | 2                           | CA24C       |
| Szabályozás | 90-260V<br>AC          | (0)4-20mA<br>(0)2-10V'         | 500<br>95k      | (0)4-20mA<br>(0)2-10V*   | 500<br>>5k               | 2x                       | 24V AC/DC<br>200mA                 | 12                  | 2                           | CA260C      |

\*(0)2-10V (Átkapcsolás a nyomtatott áramkörtől levő kapcsolóval)

Verzió 4

138079 / Készült 2026/23 HU

EURÓPÁBAN KÉSZÜLT

+36 20 461 3279

hungary@stasto.eu

© STASTO Automatizálás Kft.

www.stasto.hu

Sorozat megnyitása online

Oldal 3 / 4



## Elektromos csatlakozás

| Nyit-zár működtetők |               |
|---------------------|---------------|
| Hajtás CA24         | Hajtás CA260  |
|                     |               |
| Szabályozó hajtások |               |
| Hajtás CA24C        | Hajtás CA260C |
|                     |               |

| Pozíció | Leírás                 | Megjegyzés                                                                          |
|---------|------------------------|-------------------------------------------------------------------------------------|
| S1      | Alsó végállaskapcsoló  | Szabványos a szabályozó hajtásoknál - opcionális nyit-zár hajtásokhoz               |
| S2      | Felső végállaskapcsoló | Szabványos a szabályozó hajtásoknál - opcionális nyit-zár hajtásokhoz               |
| S3      | Hibajelzés             | Szabványos a szabályozó hajtásoknál - max. 0,2A/24V AC/DC                           |
| Y       | Alapjel bemenet        | Standard 4-20mA<br>2-10V (Átkapcsolás a nyomtatott áramköri lapon lévő kapcsolóval) |
| Z       | Helyzet-visszajelzés   | Standard 4-20mA<br>2-10V (Átkapcsolás a nyomtatott áramköri lapon lévő kapcsolóval) |

Az ábrák nem kötelező érvényűek  
A konstrukció, a méretek és az anyagok változtatásának joga fenntartva

Szerelvények / szelepek, pillangószelepek és tolózárok - automatikus működtetéssel / Ülées szelepek - elektromos működtetéssel / elektromos hajtóművel működtetett ülées szelep sorozat SE14-RTE

