

Karbantartó egység 1/4" Sorozat MU201-14



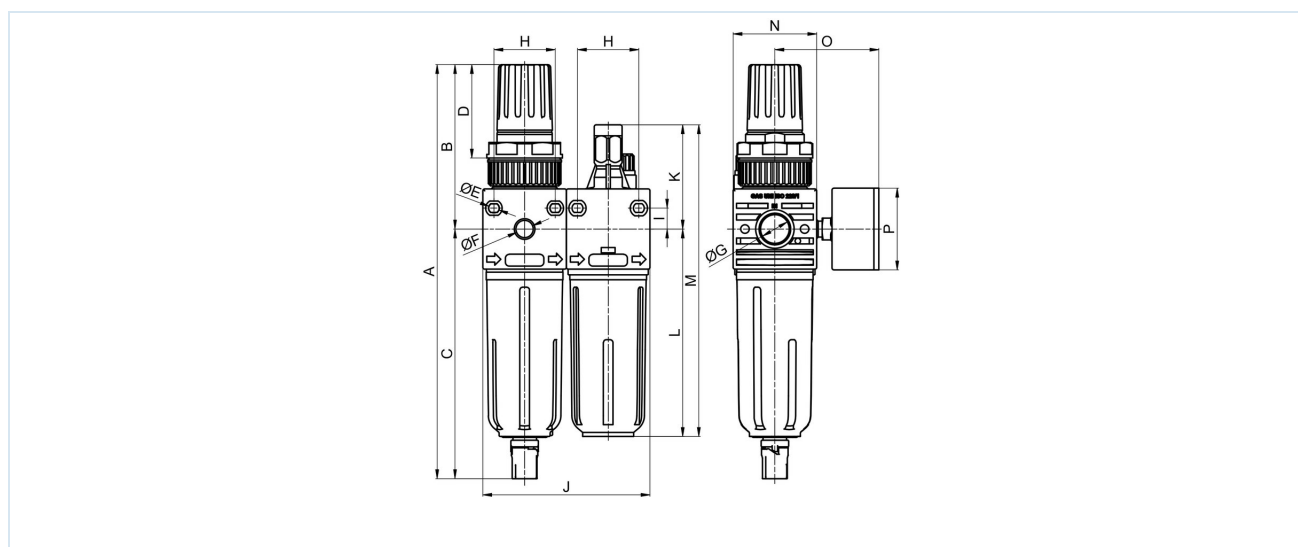
Kivitel	Membrános nyomásszabályozó szekunder szellőztetéssel, Centrifugális erő elvű szűrő, Szinter szűrőbetét, Arányos olajozó, Védőkosár
Csatlakozás	G1/4" ISO228/1 szerint
manométercsatlakozás	G1/8" ISO228/1 szerint
Anyagok	Ház Acetálgyanta (POM), Menetes csatlakozások Sárgaréz
Funkció	Nyomásszabályozás szűréssel és a sűrített levegő olajjal történő olajozásával
Rögztítési mód	Beépítés a csővezetékrendszerbe, Nyakanya vagy Fali rögzítés tartókonzollal
Beépítési helyzet	függőleges, Kondenzátum- és olajtartály lefelé
Közeg	Sűrített levegő
Közeg hőmérséklete	+5...+50°C
Környezeti hőmérséklet	+5...+50°C
Bemeneti nyomás	max. 16bar, 1,5-10bar automatikus leeresztőszelepnél K-SA
Szabályozási tartományok	lásd "Rendelési kulcs"
Áramlási irány	nyíllal jelölve van
Reteszelés	a nyomásbeállítás a forgatógomb benyomásával reteszeltető
Kondenzvíz-leeresztő szelep	kézi, illetve félautomatikus
Tartálytérfogat	Szűrő 22cm ³ , Olajozó 42cm ³
Olajadagolás	1-2 csepp percenként, a készülékben történő átáramlás esetén
ajánlott olaj	után ISO VG 32, STASTO pneumatikus olaj HP32A
Szállítási terjedelem	tartalmazza Manométer Ø40mm és Nyakanya
Tartozékok	Tartószög MMP01-14 falra szereléshez, automatikus Leeresztőszelep K-SA
Különleges kivitel	elzárható kivitel



Rendelési kulcs

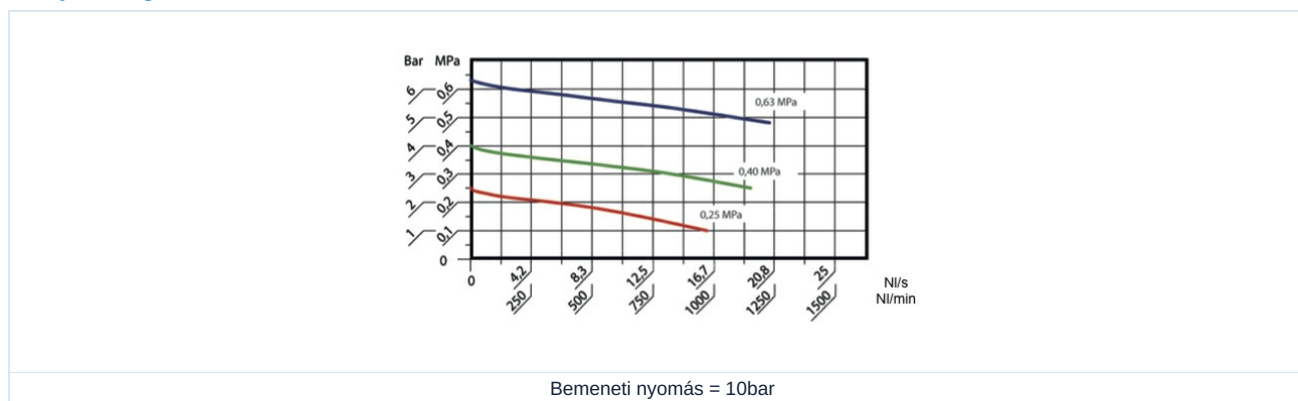
		MU201 - 14 - 0,5/8 - F5 - A			
Csatlakozás	1/4"	14			
Nyomástartomány	0,5...4bar		0,5/4		
	0,5...8bar		0,5/8		
	0,5...12bar		0,5/12		
Szűrőbetét	20µm (Üresen hagyni)				
	5µm			F5	
Leeresztőszelep	félautomata leeresztőszelep (Üresen hagyni)				
	automatikus leeresztőszelep				A

Méreték

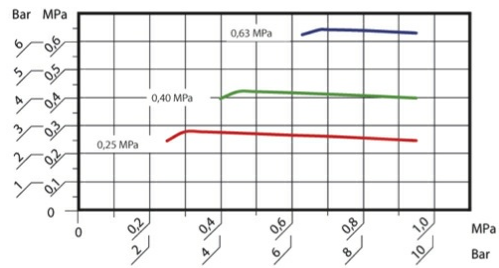


Csatlakozás G	A	B	C	D	E	F	H	I	J	K	L	M	N	O	P	Tömeg [kb. kg]	Típus
G1/4"	208	82,5	125,5	47	4,5	G1/8"	30÷32	10,5	84	52,5	104	156,5	42	~52	40	0,46	MU201-14-0,5/8

Átfolyási diagramm

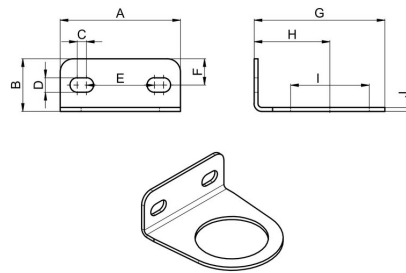


Szabályozási viselkedés



Állandó átfolyás = 34l/min
 vízszintes tengely: Bemeneti nyomás
 függőleges tengely: Kimeneti nyomás

Tartozékok



A	B	C	D	E	F	G	H	I	J	Típus
46	20	3,5	5,5	26	10	50	29	30	1,5	MMP01-14

Az ábrák nem kötelező érvényűek
 A konstrukció, a méretek és az anyagok változtatásának joga fenntartva

Pneumatika / Levegőelőkészítők, szűrők, nyomásszabályozók és olajozók / Levegőelőkészítők - FRL széria / levegőelőkészítő egység sorozat MU201/FRL / [MU201-14-0,5/8] levegőelőkészítő egység 1/4"-980-16

Verzió 5

140472 / Készült 2026/23 HU

EURÓPÁBAN KÉSZÜLT

+36 20 461 3279

hungary@stasto.eu

© STASTO Automatizálás Kft.

www.stasto.hu

Sorozat megnyitása online

Oldal 3 / 3

