

Jedinica za održavanje 1/4" Serija MU201-14



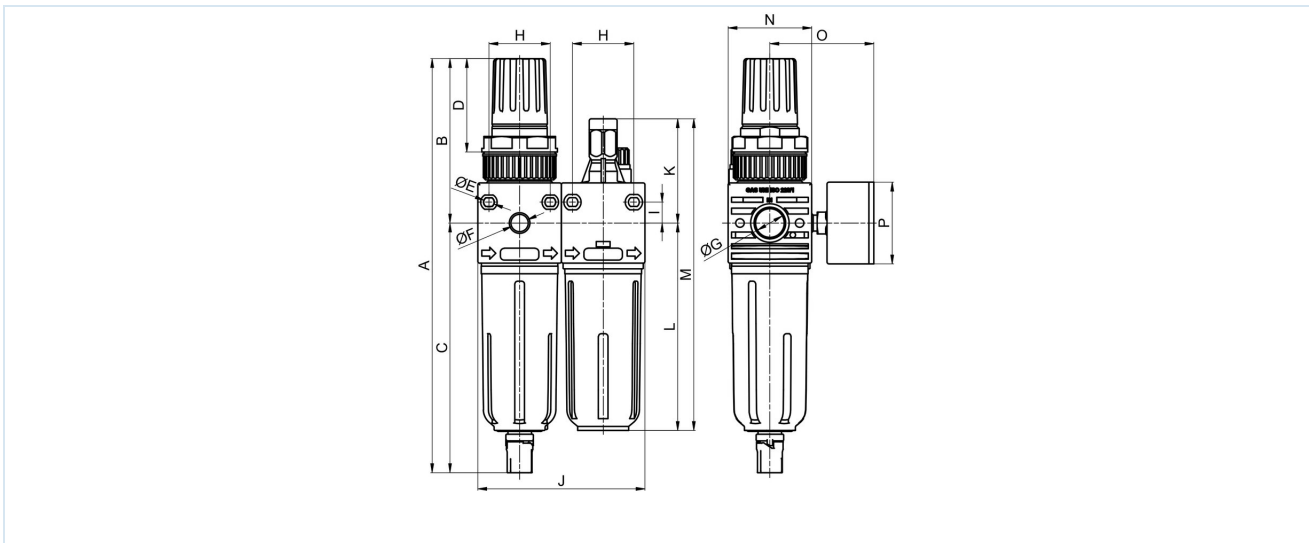
Konstrukcija	Membranski regulator pritiska sa sekundarnim odzračivanjem, Filter na principu centrifugalne sile, Sinterski filterski element, Proporcionalni podmazivač, Zaštitna korpa
Priključak	G1/4" prema ISO228/1
Priključak manometra	G1/8" prema ISO228/1
Materijali	Kućište Acetalna smola (POM), Priključci sa navojem Mesing
Funkcija	Regulacija pritiska sa filtracijom i podmazivanjem komprimovanog vazduha uljem
Način pričvršćivanja	Ugradnja u cevovodni sistem, Navrtna matica ili Zidna montaža pomoću držača u obliku ugla
Položaj ugradnje	vertikalno, Posuda za kondenzat i ulje prema dole
Medij	Komprimovani vazduh
Temperatura medijuma	+5...+50°C
Temperatura okoline	+5...+50°C
Ulazni pritisak	maks. 16bar, 1,5-10bar kod automatskog ispusnog ventila K-SA
Opsezi regulacije	vidi "Šifra za naručivanje"
Smer protoka	označeno je strelicom
Kočenje	podešavanje pritiska može se blokirati pritiskanjem obrtnog dugmeta
Ventil za odvod kondenzata	ručno odnosno poluautomatski
Zapremina rezervoara	Filter 22cm ³ , Podmazivač 42cm ³
Doziranje ulja	1-2 kapi u minuti, pri protoku kroz uređaj
preporučeno ulje	posle ISO VG 32, STASTO pneumatsko ulje HP32A
Sadržaj isporuke	uključeno Manometar Ø40mm i Navrtna matica
Pribor	Ugao zadržavanja MMP01-14 za zidnu montažu, automatsko Ispusni ventil K-SA
Specijalna izvedba	izvedba sa mogućnošću zatvaranja



Šifra za naručivanje

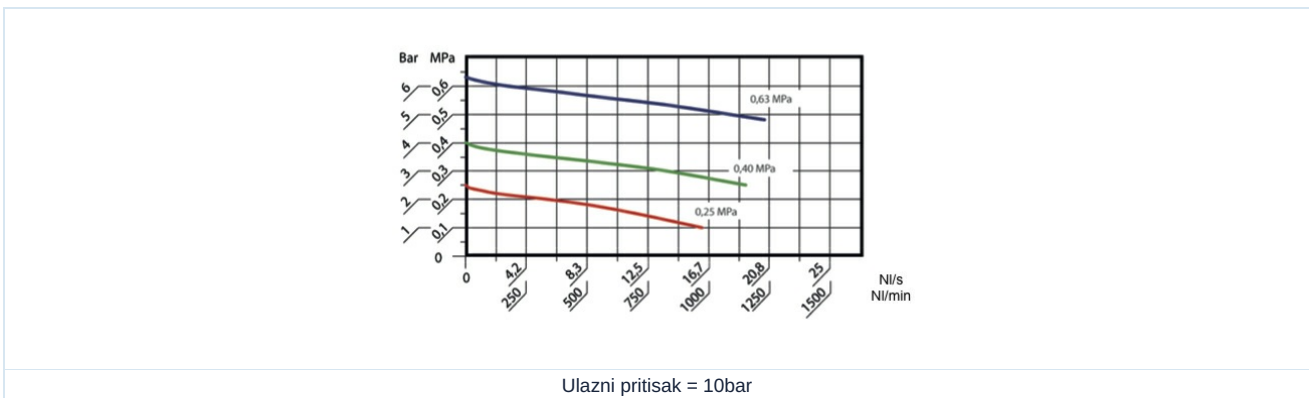
		MU201 - 14 - 0,5/8 - F5 - A			
Priključak	1/4"	14			
Opseg pritiska	0,5...4bar		0,5/4		
	0,5...8bar		0,5/8		
	0,5...12bar		0,5/12		
Filterski uložak	20µm (Ostaviti prazno)				
	5µm			F5	
Ispusni ventil	poluautomatski ispusni ventil (Ostaviti prazno)				
	automatski ispusni ventil				A

Dimenzije



Priključak G	A	B	C	D	E	F	H	I	J	K	L	M	N	O	P	Težina [cca. kg]	Tip
G1/4"	208	82,5	125,5	47	4,5	G1/8"	30÷32	10,5	84	52,5	104	156,5	42	~52	40	0,46	MU201-14-0,5/8

Dijagram protoka



Verzija 6

140472 / Generisano 2026/23 SR

PROIZVEDENO U EVROPI

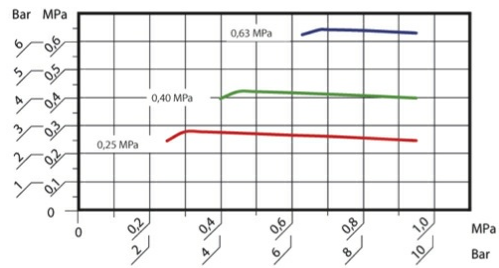
+381 11 2399521
balkan@stasto.eu
© STASTO Automatizacija d.o.o.

www.stasto.rs

Otvori seriju online
Strana 2 / 3

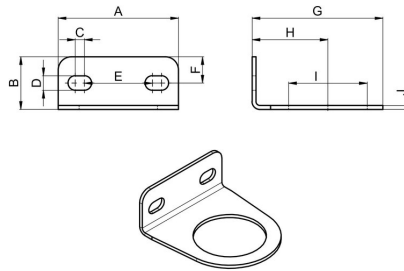


Regulaciono ponašanje



Konstantan protok = 34l/min
horizontalna osa: Ulazni pritisak
vertikalna osa: Izlazni pritisak

Pribor



A	B	C	D	E	F	G	H	I	J	Tip
46	20	3,5	5,5	26	10	50	29	30	1,5	MMP01-14

Ilustracije nisu obavezujuće

Zadržavamo pravo na konstruktivne, dimenzione i promene materijala.

Pneumatika / Pneumatski filteri, regulatori i zaujivači vazduha / Uredaji za pripremu vazduha - serije FRL / pripremna grupa serije MU201/FRL / [MU201-14-0,5/8] pripremna grupa 1/4"-980-16

Verzija 6

140472 / Generisano 2026/23 SR

PROIZVEDENO U EVROPI

+381 11 2399521

balkan@stasto.eu

© STASTO Automatizacija d.o.o.

www.stasto.rs

Otvori seriju online

Strana 3 / 3

