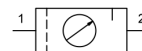


## Vzdrževalna enota 1/4" Serija MU201-14



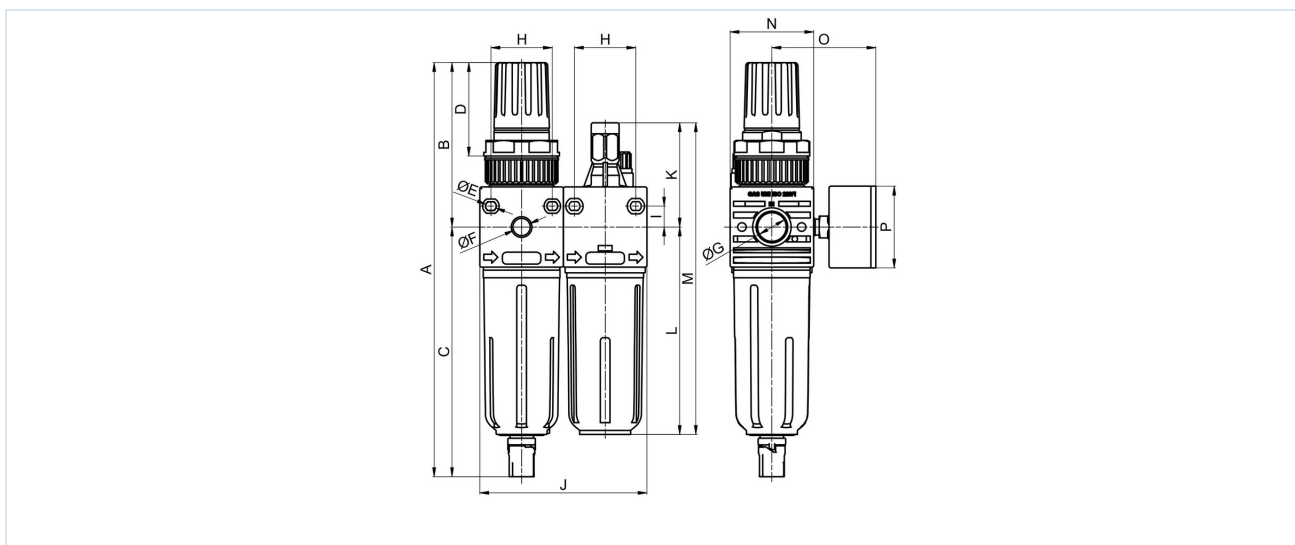
Konstrukcija	Membranski regulator tlaka s sekundarnim odzračevanjem, Filter na principu centrifugalne sile, Sintetni filtrirni element, Proporcionalni oljnik, Zaščitna košara
Priključek	G1/4" po ISO228/1
priključek za manometer	G1/8" po ISO228/1
Materiali	Ohišje acetalna smola (POM), Navojni priključki Medenina
Funkcija	Regulacija tlaka s filtracijo in obogatitvijo stisnjene zraza z oljem
Način pritrditve	Vgradnja v cevovodni sistem, Vratna matica ali Stenska pritrditve s pritrtilnim kotnikom
Položaj vgradnje	navpično, Posoda za kondenzat in olje navzdol
Medij	Stisnjen zrak
Temperatura medija	+5...+50°C
Temperatura okolice	+5...+50°C
Vhodni tlak	maks. 16bar, 1,5-10bar pri avtomatskem izpustnem ventilu K-SA
Regulacijska območja	glej "Naročniški ključ"
Smer pretoka	je označeno s puščico
Zaporna naprava	nastavitev tlaka je mogoče blokirati s pritiskom na vrtljivi gumb
Ventil za odvod kondenzata	ročno oz. polavtomatsko
Prostornina posode	Filter 22cm <sup>3</sup> , Oljalnik 42cm <sup>3</sup>
Doziranje olja	1-2 kapljici na minuto, pri pretoku skozi napravo
priporočeno olje	po ISO VG 32, STASTO-pnevmatsko olje HP32A
Obseg dobave	vklučno manometer Ø40mm in Vratna matica
Dodatna oprema	Zadrževalni kot MMP01-14 za stensko pritrditve, samodejno Izpustni ventil K-SA
Posebna izvedba	izvedba z možnostjo zapiranja



## Naročniški ključ

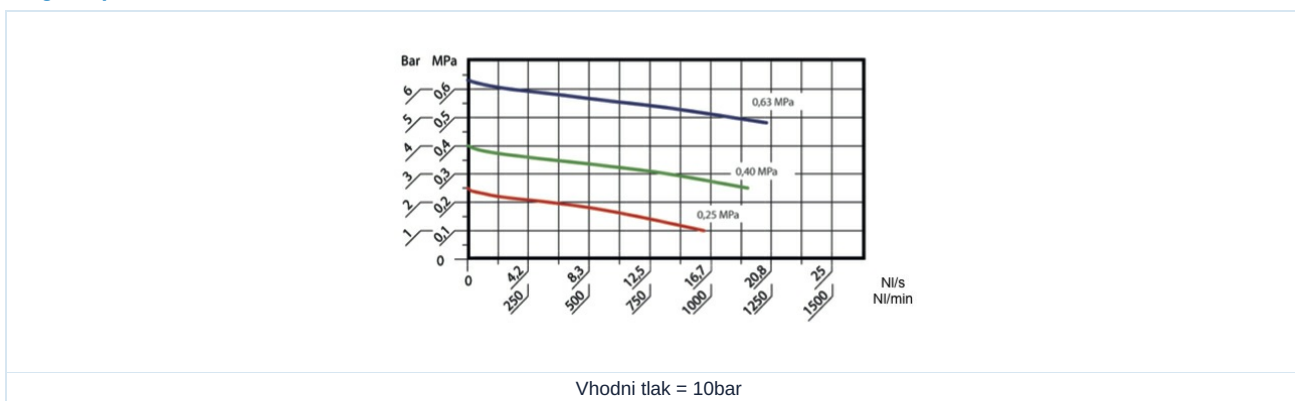
		MU201 - 14 - 0,5/8 - F5 - A			
<b>Priključek</b>	1/4"	14			
<b>Tlačno območje</b>	0,5...4bar		0,5/4		
	0,5...8bar		0,5/8		
	0,5...12bar		0,5/12		
<b>Filtrirni vložek</b>	20µm (Pustite prazno)				
	5µm			F5	
<b>Izpustni ventil</b>	polavtomatski izpustni ventil (Pustite prazno)				
	avtomatski izpustni ventil				A

## Dimenzije



Priključek G	A	B	C	D	E	F	H	I	J	K	L	M	N	O	P	Teža [pribl. kg]	Tip
G1/4"	208	82,5	125,5	47	4,5	G1/8"	30±32	10,5	84	52,5	104	156,5	42	~52	40	0,46	MU201-14-0,5/8

## Diagram pretoka



Različica 5

140472 / Ustvarjeno 2026/23 SL

IZDELANO V EVROPI

+386 51 253 255

slovenia@stasto.eu

© STASTO AVTOMATIKA d.o.o.

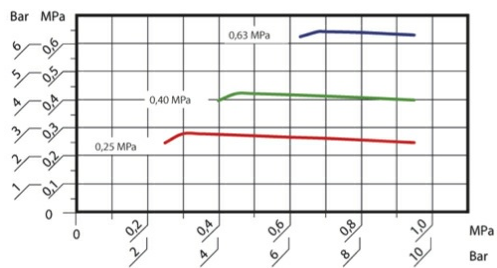
www.stasto.si

Odpri serijo na spletu

Stran 2 / 3

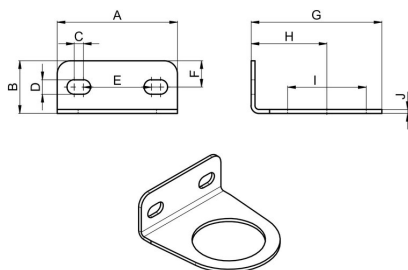


## Regulacijsko vedenje



Konstanten pretok = 34NI/min  
 horizontalna os: Vhodni tlak  
 vertikalna os: Izhodni tlak

## Dodatna oprema



A	B	C	D	E	F	G	H	I	J	Tip
46	20	3,5	5,5	26	10	50	29	30	1,5	MMP01-14

Slike niso zavezujoče

Pridržujemo si pravico do sprememb konstrukcije, mer in materialov

Pnevmatika / Priprava stisnjenega zraka - regulatorji tlaka, filtri in naoljevalniki / Naprave za pripravo stisnjenega zraka - serija FRL / Enota za pripravo serija MU201/FRL / [MU201-14-0,5/8] Enota za pripravo 1/4"-980-16

Različica 5

140472 / Ustvarjeno 2026/23 SL

IZDELANO V EVROPI

+386 51 253 255

slovenia@stasto.eu

© STASTO AVTOMATIKA d.o.o.

www.stasto.si

Odpri serijo na spletu

Stran 3 / 3

