

Zawór grzybkowy z napędem elektrycznym Seria SEC04, SE14



Konstrukcja	Zawór grzybkowy wzgl. Zawór regulacyjny gniazdowy z napędem elektrycznym, automatycznym zabezpieczeniem przed przeciążeniem i Wyłącznik krańcowy
Przylącze	G1/4"...G2" zgodnie z ISO228 na zapytanie: Gwint NPT, Końcówki do przyspawania, Przylącze Tri-Clamp
Materiały	Korpus z brązu czerwonego G1/2"...G2" Korpus stal nierdzewna 1.4408 G1/4"...G2" Standardowe uszczelnienie gniazda PTFE
Zakres zastosowania	media gazowe i ciekłe (również lekko zanieczyszczone), które nie oddziałują agresywnie na zastosowane materiały
Lepkość medium	maks. 600mm ² /s (600cSt)
Temperatura medium	-30...+200°C
Temperatura otoczenia	-10...+60°C
Ciśnienie robocze	Próżnia do 0,001bar absolutny, patrz tabela
Rodzaj mocowania	Montaż w sztywnym systemie przewodów
Pozycja montażowa	dowolny, z wyjątkiem zwisającego w dół

Dane elektryczne:

Rodzaj napięcia	Napięcie przemienne i stałe
Napięcie standardowe	patrz tabela "Dane silnika"
Elektryczny Przylącze	przez dławnicę kablową M20x1,5 wzgl. M12x1,5
Wyłącznik krańcowy	przez wewnętrzną elektronikę
Cykl pracy	100% cykl pracy (praca ciągła)
Stopień ochrony	IP65 wg EN 60529 przy prawidłowo zamontowanym dławniku kablowym (ochrona przed wnikaniem pyłu i bryzgami wody)
Sterowanie	Sterowanie 3-punktowe, (0)4...20mA wzgl. (0)2...10V
Wykonanie specjalne	Napęd regulacyjny z pozycją bezpieczeństwa, Sterowanie 2-punktowe, inne czasy przestawiania
Akcesoria	Ogrzewanie napędu, Wyłącznik krańcowy, Sygnalizacja położenia, Sprzężenie zwrotne za pomocą potencjometru



Wartości Kvs [m³/h Woda]

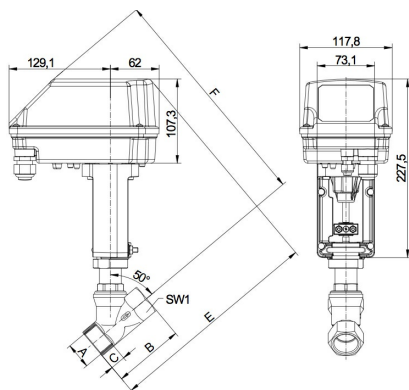
Charakterystyka	liniowy					równoprotentowy						Otwórz-Zamknij
	100%	40%	25%	15%	10%	100%	40%	25%	15%	10%	7,5%	
Średnica nominalna DN [mm]												
8	0,6	0,24	0,15	-	-	0,6	-	-	-	-	-	0,95
15	3,8	1,5	0,93	-	0,4	3	1,2	0,8	0,46	-	0,23	3,8
20	8,8	3,5	2,2	-	-	6	2,4	1,5	-	-	-	9
25	14	5,8	3,6	-	-	10	4	2,6	-	-	-	17
32	20	8	-	-	-	16	6	-	-	-	-	28
40	27	11	-	-	-	25	10	-	-	-	-	35
50	37	-	-	-	-	-	-	-	-	-	-	45

Klucz typowy

Zawór regulacyjny gniazdowy SEC04 Zawór grzybkowy SE14		- N 112 - R T E04 - 01	
Typ			
Rodzaj przyłącza	brak danych, jeśli gwint wewnętrzny ISO228/1		
	Końcówki do spawania wg DIN	D	
	Końcówki do spawania wg ISO	I	
	Gwint NPT	N	
Przyłącze	DN8-1/4", tylko z uszczelnieniem gniazda PEEK	14	
	DN15-1/2"	12	
	DN20-3/4"	34	
	DN25-1"	10	
	DN32-1 1/4"	114	
	DN40-1 1/2"	112	
	DN50-2"	20	
Materiały	Brąz czerwony (DN15 - DN50)	R	
	Stal nierdzewna 1.4408 (DN8 - DN50)	S	
Uszczelnienie gniazda	EPDM	E	
	PEEK	P	
	NBR	N	
	PTFE	T	
	FKM	V	
Napęd	Napęd regulacyjny CA260C	EC6	
	Napęd regulacyjny CA24C	EC7	
	Napęd otwierająco-zamykający CA24	E04	
	Napęd otwierająco-zamykający CA260	E05	
Wykonanie specjalne	opisane w tekście artykułu		01,02,03....



Wymiary



Przyłącze A	Średnica nominalna DN [mm]	maks. ciśnienie robocze [bar]			B	C	E	F	SW1	SW2	Skok	Czas przestawiania Otwórz-Zamknij [Sekundy]	Masa [ok. kg]
		Korpus z brązu czerwonego		Obudowa ze stali nierdzewnej									
		Praca otwórz-zamknij*	Praca otwórz-zamknij	Praca ciągła									
G1/4"	8	-	40	16	60	12	258	306	20	30	8,5	26	2,3
G1/2"	15	16	40	16	65	15	263	310	25	30	9	27	2,4
G3/4"	20	16	20	16	75	16,3	270	310	31	30	14	32	2,6
G1"	25	12	12	12	90	19,1	275	314	39	30	18	54	2,8
G1"1/4	32	7	7	7	110	21,4	291	330	48	30	21	63	3,2
G1"1/2	40	4,8	4,8	4,8	120	21,1	295	334	55	30	22	66	3,5
G2"	50	2,8	2,8	2,8	150	25,7	311	341	68	32	22	66	4,1

*Zawory skośne z grzybkim regulacyjnym dostępne wyłącznie z korpusem ze stali nierdzewnej

Dane silnika

Funkcja	Napięcie znamionowe	Wejście wartości zadanej	Obciążenie (VA) [Ω]	Sygnalizacja położenia	obciążenie zewnętrzne [Ω]	Wyłącznik krańcowy	maks. moc łączeniowa	Moc [W]	Czas przestawiania [s/mm]	Typ napędu
Otwórz-Zamknij	24V AC/DC	3-punktowy	-	opcjonalnie dostępne	-	opcjonalnie dostępne	250V AC/DC 1A	13	3	CA24
Otwórz-Zamknij	90-260V AC	3-punktowy	-	opcjonalnie dostępne	-	opcjonalnie dostępne	250V AC/DC 1A	12	3	CA260
Regulacja	24V AC/DC	(0)4-20mA (0)2-10V*	500 95k	(0)4-20mA (0)2-10V*	500 >5k	2x	24V AC/DC 200mA	13	2	CA24C
Regulacja	90-260V AC	(0)4-20mA (0)2-10V*	500 95k	(0)4-20mA (0)2-10V*	500 >5k	2x	24V AC/DC 200mA	12	2	CA260C

*(0)2-10V (Przełączanie za pomocą przełącznika na płycie drukowanej)



Przylącze elektryczne

Siłowniki otwórz-zamknij	
<p>Napęd CA24</p>	<p>Napęd CA260</p>
Napędy regulacyjne	
<p>Napęd CA24C</p>	<p>Napęd CA260C</p>

Pozycja	Opis	Uwaga
S1	Wyłącznik krańcowy dolny	Standard w siłownikach regulacyjnych - opcjonalnie w przypadku napędów otwórz-zamknij
S2	Wyłącznik krańcowy górny	Standard w siłownikach regulacyjnych - opcjonalnie w przypadku napędów otwórz-zamknij
S3	Sygnalizacja awarii	Standard w siłownikach regulacyjnych - maks. 0,2A/24V AC/DC
Y	Wejście wartości zadanej	Standard 4-20mA 2-10V (Przełączanie za pomocą przełącznika na płytce drukowanej)
Z	Sygnalizacja położenia	Standard 4-20mA 2-10V (Przełączanie za pomocą przełącznika na płytce drukowanej)

Ilustracje niewiążące

Zastrzega się możliwość zmian konstrukcyjnych, wymiarowych i materiałowych

Armatura przemysłowa / Przepustnice, zasuwy i zawory - automatyczne / zawory grzybkowe z napędem elektrycznym / zawór grzybkowy z napędem elektrycznym Seria SE14-RTE

