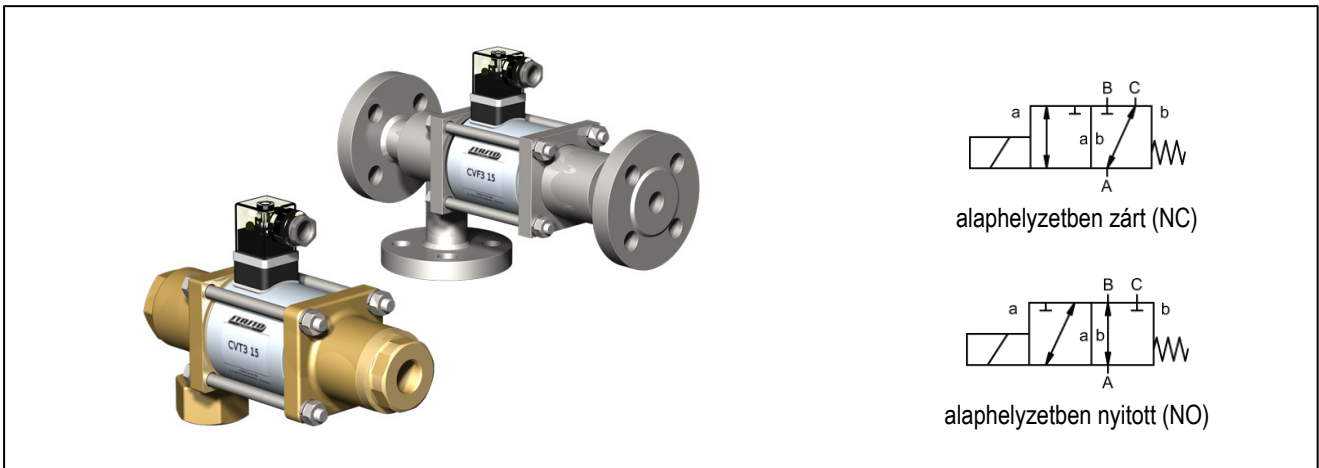


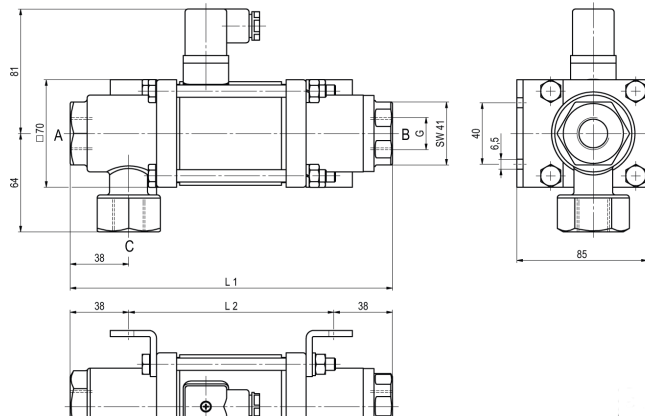
3/2-es koaxiális mágnesszelep - közvetlen (direkt) vezérlésű, DN15 sorozat CVT3/CVF3-15



kialakítás	3/2-es koaxiális mágnesszelep, közvetlen (direkt) vezérlésű, alaphelyzetben zárt vagy alaphelyzetben nyitott
működés	nyomásmentesített, rugóvisszatérítéssel, nem átfedésmentes
névleges méret	DN 15mm
csatlakozás	CVT3: G3/8" ...G3/4", CVF3: karimák PN16/40, egyedi karimák és menettípusok Igény szerint
nyomástartomány	0-16 vagy 0-40bar, A → B max. 40bar / B → A max. 16bar / A → C max. 40bar / C → A max. 40bar
ellennyomás	P2 > P1, lásd nyomástartomány
anyagok	választható ház sárgaréz, nikkelezett sárgaréz, nikkelezett acél, horganyzott acél, szinesfémmentes vagy rozsdamentes acél szelep ülék műanyag fémen, tömítőanyagok NBR, PTFE, FPM, CR, EPDM A megadott anyagminőségek kizárólag a szelep közeggel érintkező darabjaira vonatkoznak
közegek	gázhalmazállapotú - folyékony - magas viszkozitású - zselészerű - szennyezett
áramlási irányi	lásd nyomástartomány
Rögzítés módja	beépítés merev sűrített levegő hálózatba, felfogató szögidom Igény szerint
beépítési helyzet	bármelyik
vákuum szivárgási arány	$< 10^{-6} \text{mbar} \cdot \text{l} \cdot \text{s}^{-1}$
KV-érték	4,3m ³ /h
kapcsolások száma	200/min.
kapcsolási idő	NYIT 80ms, ZÁR 80ms
közeghőmérséklet	-20...+80°C (egyedi kivétel -40...+160°C)
környezeti hőmérséklet	-20...+80°C
Tanúsítványok	Igény szerint LR/GL/EN10204
súly	MK 4,3kg, FK 5,9kg
opciók	váltó, végállaskapcsoló induktív (záró PNP- Icomatic/Balluf), végállaskapcsoló induktív NAMUR (+ kapcsolóerősítő), végállaskapcsoló mechanikus (váltó), kivétel ATEX, csillapítva záródó, kézi segédműködtetés, kivétel TÜV

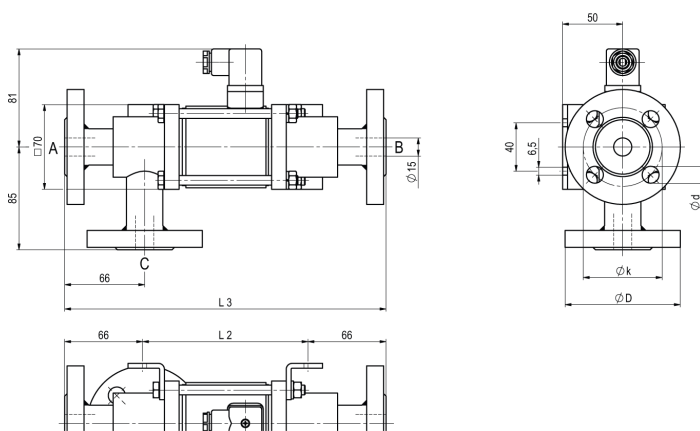
feszültség típusa	egyenáram és váltóáram
általánosan használt feszültség	230V/40-60Hz, 24VDC, elfogadható feszültségingadozás $\pm 10\%$
egyéb feszültség	Igény szerint
mágnesrendszer	DC mágnesstekercs egyenáramhoz, AC integrált egyenirányítóval ellátott mágnesstekercs egyenáramhoz (100 ° C felett külön egyenirányítóval)
szigetelőanyag osztály	H 180°C
áramfelvétel	N-tekercs 24VDC 1,6A, 230VAC 0,15A, H-tekercs 24VDC 2,30A, 230VAC 0,24A
működési periódus	100% működtetési idő (folyamatos üzem)
védettségi osztály	IP65 EN60529-nek megfelelően, helyesen felszerelt steckerrel (por és vízsugár behatolása elleni védelem)
szállított tartalom	steckerrel EN175301-803 A típus szerint (előző DIN43650)-kábel bevezető tömszelence M16x1,5
opcionális	DESINA steckerrel, VDMA steckerrel, csatlakozó doboz M16x1,5 Igény szerint
további jellemzők	varisztoros világító stecker
rendelési adatok	névleges méret, csatlakozás, működés NC/NO, üzemi nyomás, térfogatáram, közeg, közeghőmérséklet, környezeti hőmérséklet, névleges feszültség, névleges feszültség végálláskapcsoló
használati utasítás	A szelepek konstrukciós kialakítása a közegtől és az alkalmazás körülményeitől is függ, mely az adattalban található általános adatokat tekintve mind a kivétel, mind a tömítőanyagok, mind pedig a jelleggörbék esetében eltéréseket okozhat. Fennáll az esélye, hogy pontatlan vagy hiányos rendelési, vagy üzemeltetési adatok megadása esetén, a szelep nem az elvárásoknak megfelelően fog működni. Ez lehet az eredménye annak, ha a felhasznált anyagok, tömítések fizikai, és / vagy kémiai tulajdonságai a felhasználás céljának nem felelnek meg..

méretetek



CVT3-15 funkció NC

teljes hossz	L1	L2	L3
alapkivitel	209	133	265
1/2 induktív véghelyzetérzékelővel	249	173	305
kézi segédműködtetés típusa (Hd) Hd 1/2 induktív véghelyzetérzékelővel	249	173	305
mechanikus végálláskapcsolókkal	249	173	305



CVF3-15 funkció NO

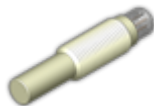
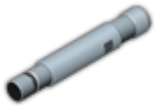

karima PN	DIN	ØD	Øk	Ød
16	EN 1092-1	95	65	14
40	EN 1092-1	95	65	14

A felfogató elem külön rendelendő

Elektromos csatlakozó elemek

 M12x1 DESINA / VDMA	 DIN EN 175301-803	 csatlakozó doboz	 A-kialakítású stekker DIN EN 175301-803
--	--	--	---

végálláskapcsoló

 Icomatic műanyag kivitel M12x1, DC 10 - 60V AC 15 - 250V -25...+85°C	 Balluff fém kivitel M12x1, DC 10 - 30V -25...+70°C	 Honeywell váltó
--	---	---

az ábrák csak tájékoztató jellegűek
konstrukciós, méret és anyagválogatás joga fenntartva