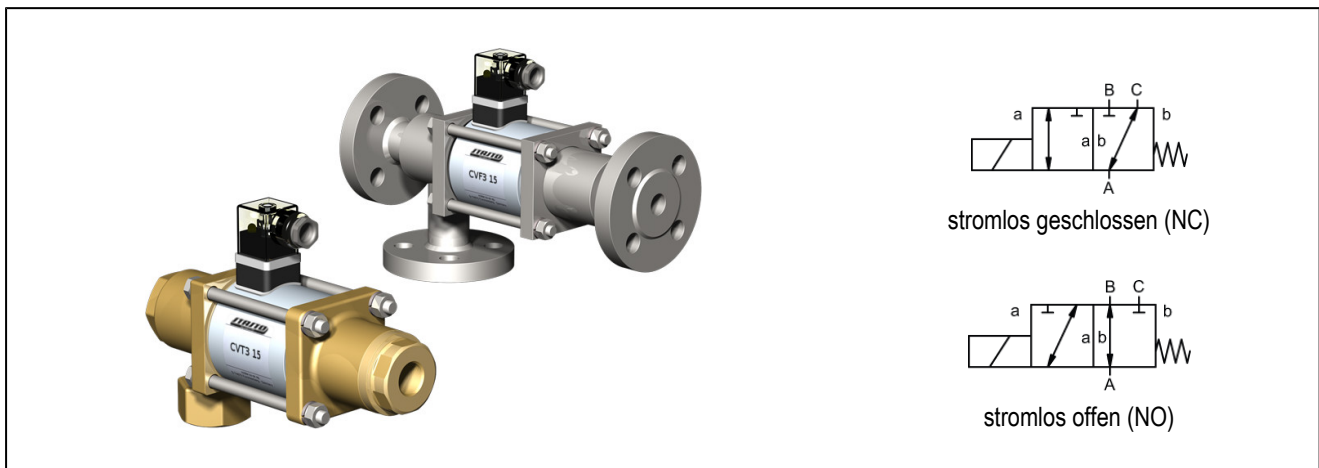


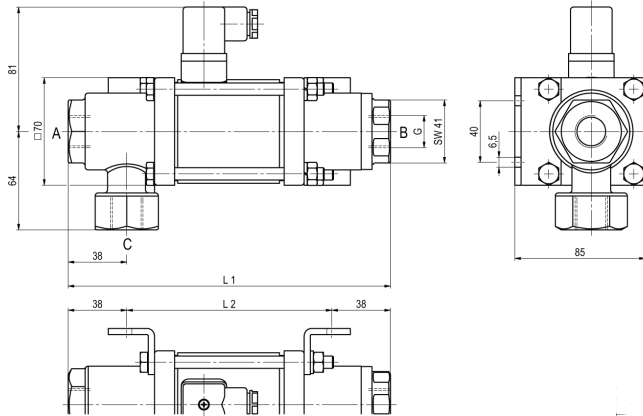
3/2 - Wege-Coax-Magnetventil - direktgesteuert, DN15 Serie CVT3/CVF3-15



Bauart	3/2 - Wege-Coax-Magnetventil, direktgesteuert, stromlos geschlossen oder stromlos offen
Wirkungsweise	druckentlastet, mit Federrückstellung, nicht überschneidungsfrei
Nennweite	DN 15mm
Anschluss	CVT3: G3/8" ... G3/4", CVF3: Flanschen PN16/40, Sonderflanschen und -gewinde auf Anfrage
Druckbereich	0-16 oder 0-40bar, A → B max. 40bar / B → A max. 16bar / A → C max. 40bar / C → A max. 40bar
Gegendruck	P2 > P1, siehe Druckbereich
Werkstoffe	wahlweise Körper Messing, Messing vernickelt, Stahl vernickelt, Stahl verzinkt, buntmetallfrei oder Edelstahl Ventilsitz Kunststoff auf Metall, Dichtwerkstoffe NBR, PTFE, FPM, CR, EPDM Die Werkstoffangaben der Ausführungen beziehen sich ausschließlich auf die mit dem Medium in Berührung kommenden Ventilanschlussteile
Medien	gasförmig - flüssig - hochviskos - gallertartig - verschmutzt
Durchflussrichtung	siehe Druckbereich
Befestigungsart	Einbau in starres Leitungssystem, Befestigungswinkel auf Anfrage
Einbaulage	beliebig
Vakuum Leckrate	$< 10^{-6} \text{ mbar} \cdot \text{l} \cdot \text{s}^{-1}$
Kv-Wert	4,3m ³ /h
Schaltspiele	200/min.
Schaltzeit	AUF 80ms, ZU 80ms
Mediumstemperatur	-20...+80°C (Sonderausführung -40...+160°C)
Umgebungstemperatur	-20...+80°C
Abnahmen	auf Anfrage LR/GL/EN10204
Gewicht	MK 4,3kg, FK 5,9kg
Optionen	Prüfungen-Vakuum mit Zertifikat, Endschalter induktiv (Schließer PNP- Icomatic/Balluf), Endschalter induktiv NAMUR (+ Schaltverstärker), Endschalter mechanisch (Wechsler), Ausführung ATEX, gedämpft schließend, Handnotbetätigung, Ausführung TÜV

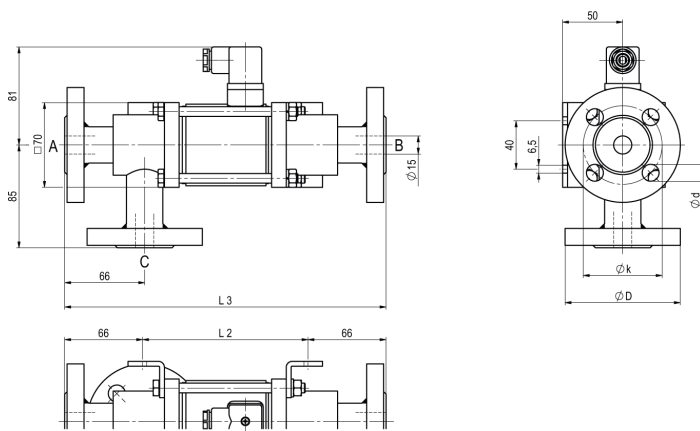
Spannungsart	Wechsel- und Gleichspannung
Standardspannung	230V/40-60Hz, 24VDC, zul. Spannungsschwankung $\pm 10\%$
Sonderspannungen	auf Anfrage
Magnetsystem	DC Gleichstrommagnet, AC Gleichstrommagnet mit integriertem Gleichrichter (über 100°C mit separatem Gleichrichter)
Isolierstoffklasse	H 180°C
Stromaufnahme	N-Spule 24VDC 1,6A, 230VAC 0,15A, H-Spule 24VDC 2,30A, 230VAC 0,24A
Einschaltdauer	100% Einschaltdauer (Dauerbetrieb)
Schutzart	IP65 nach EN 60529 bei ordnungsgemäß montierter Gerätesteckdose (Schutz gegen Staubeintritt und Strahlwasser)
Lieferumfang	inkl. Gerätesteckdose nach EN175301-803-Form A (früher DIN43650)-Kabeleingang M16x1,5
optional	Gerätestecker nach DESINA, Gerätestecker nach VDMA, Anschlusskasten M16x1,5 auf Anfrage
Zusatzeinrichtungen	Leuchtstecker mit Varistor
Bestellangaben	Nennweite, Anschluss, Funktion NC/NO, Betriebsdruck, Durchflussmenge, Medium, Mediumstemperatur, Umgebungstemperatur, Nennspannung, Nennspannung Endschalter
Anwendungshinweis	Die technische Auslegung der Ventile erfolgt medien- und anwendungsspezifisch, was zu Abweichungen von den auf dem Datenblatt genannten allgemeinen Angaben im Hinblick auf Ausführung, Dichtwerkstoffe und Kenngrößen führen kann. Bei ungenauen oder unvollständigen Bestellangaben bzw. Anwendungsdaten besteht die Gefahr einer für den gewünschten Einsatzzweck falschen technischen Auslegung der Ventile. Dies kann zur Folge haben, dass die physikalischen und / oder chemischen Eigenschaften der verwendeten Werkstoffe oder Dichtungen für den beabsichtigten Einsatzzweck unzureichend sind.

Abmessungen



CVT3-15 Funktion NC

Baulängen	L1	L2	L3
Standard	209	133	265
mit 1/2 induktiven Endschaltern	249	173	305
Handnotausführung (Hd)	249	173	305
Hd mit 1/2 Ind. Endschaltern	249	173	305
mit mechanischen Endschaltern	249	173	305



CVF3-15 Funktion NO

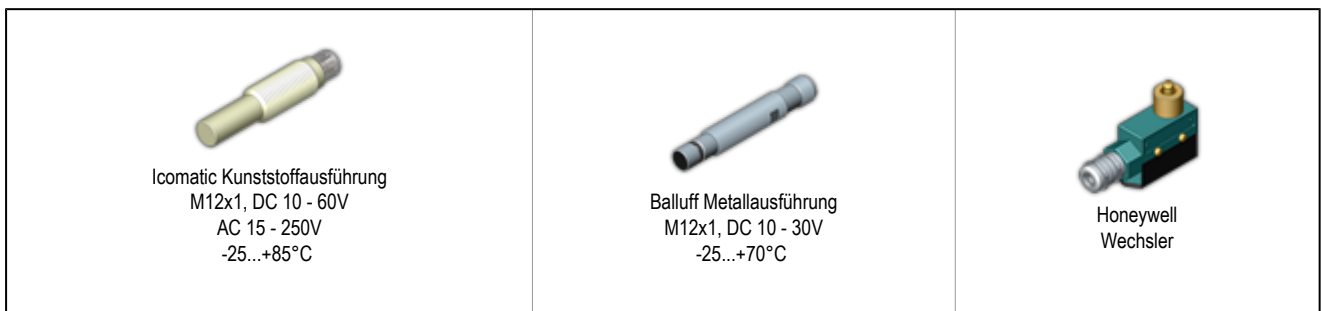
Flansch PN	DIN	ØD	Øk	Ød
16	EN 1092-1	95	65	14
40	EN 1092-1	95	65	14

Befestigungswinkel sind separat zu bestellen

elektrische Anschlüsse



Endschalter



Abbildungen unverbindlich
Konstruktions-, Maß- und Werkstoffänderungen vorbehalten