

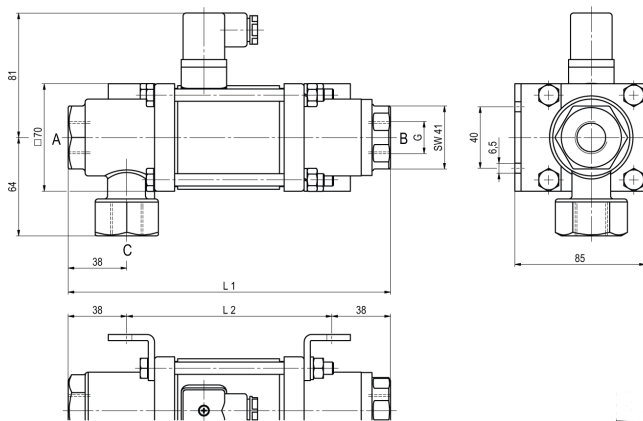
## 3/2 cestné COAX-magnetventily - přímo řízený, DN15 série CVT3/CVF3-15



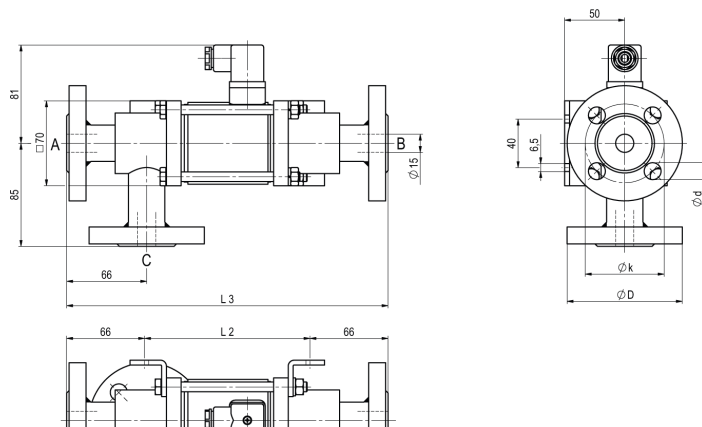
konstrukce	3/2 cestné COAX-magnetventily, přímo řízený, bez proudu zavřený nebo bez proudu otevřený
působení	tlakově odlehčené, nastavováno pružinou, s překryvem
DN	DN 15mm
připojení	CVT3: G3/8" ... G3/4", CVF3: příruby PN16/40, další příruby a závity na dotaz
rozsah tlaku	0-16 nebo 0-40bar, A → B max. 40bar / B → A max. 16bar / A → C max. 40bar / C → A max. 40bar
protitlak	P2 > P1, viz rozsah tlaku
materiály	volitelně těleso mosaz, poniklovaná mosaz, poniklovaná ocel, pozinkovaná ocel, bez barevných kovů nebo nerez sedlo ventilu plast na kov, těsnící materiály NBR, PTFE, FPM, CR, EPDM Poznámky k materiálu se vztahují výlučně na přípojovací součásti ventilu přicházející do styku s médii
média	plynný - kapalný - vysoce viskózní - želatinový - kontaminováno
směr průtoku	viz rozsah tlaku
způsob upevnění	montáž do pevného rozvodu, montážní úhelník na dotaz
montážní poloha	libovolně
vakuum míra leakáže	$< 10^{-6} \text{ mbar} \cdot \text{l} \cdot \text{s}^{-1}$
Kv - hodnoty	4,3m <sup>3</sup> /h
vůle v sepnutí	200/min.
spínací čas	ON 80ms, zavřeno 80ms
teplota média	-20...+80°C (další provedení -40...+160°C)
teplota okolí	-20...+80°C
Převzetí	na dotaz LR/GL/EN10204
hmotnost	MK 4,3kg, FK 5,9kg
Možnosti	s certifikátem pro vakuum, koncový spínač induktivní (spínací kontakt PNP- Icomatic/Balluf), koncový spínač induktivní NAMUR (+ zesilovač), koncový spínač mechanická (měnič), provedení ATEX, s tlumeným zavíráním, nouzové ruční ovládní, provedení TÜV

napětí	střídavé a stejnosměrné napětí
standardní napětí	230V/40-60Hz, 24VDC, přípustné kolísání napětí $\pm 10\%$
jiná napětí	na dotaz
Magnetický systém	DC stejnosměrný magnet, AC stejnosměrný magnet s integrovaným usměřovačem (nad 100°C s odděleným usměřovačem)
izolační třída	H 180°C
odběr proudu	N-cívka 24VDC 1,6A, 230VAC 0,15A, H-cívka 24VDC 2,30A, 230VAC 0,24A
doba sepnutí	100% doby sepnutí (trvalý provoz)
krytí	IP65 dle EN 60529 při správné montáži konektoru (ochrana proti vniknutí prachu a střikající vodě)
rozsah dodávky	vč. konektoru dle EN175301-803-Form A (dříve DIN43650)-kabelový vstup M16x1,5
na přání	konektor dle DESINA, konektor dle VDMA, připojovací box M16x1,5 na dotaz
dodatečné zařízení	konektor s integrovanou LED a VDR
objednací údaje	DN, připojení, funkce NC/NO, pracovní tlak, Průtočné množství, médium, teplota média, teplota okolí, Jmenovité napětí, Jmenovité napětí koncový spínač
doporučení pro použití	Technický návrh ventilu vychází z použitého média a použití, což může vést k odchylkám od všeobecných informací v technickém listu, pokud jde o konstrukci, těsnicí materiály a charakteristiky. pokud je objednávka nebo zadání nepřesné nebo neúplné, je zde riziko nesprávného návrhu ventilů pro zamýšlené použití. To může mít za následek, že fyzikální anebo chemické vlastnosti použitých materiálů nebo těsnění nejsou pro zamýšlený účel vhodné.

## rozměry



**CVT3-15 funkce NC**





**CVF3-15 funkce NO**

upevňovací úhel je třeba objednat separátně

montážní polohy	L1	L2	L3
standard	209	133	265
s 1/2 inductivními spínači	249	173	305
nouzové ruční otevírání (Hd) Hd s 1/2 ind. koncovými spínači	249	173	305
s mechanickými koncovými spínači	249	173	305

příruba PN	DIN	ØD	Øk	Ød
16	EN 1092-1	95	65	14
40	EN 1092-1	95	65	14

## elektrická připojení

 <p>M12x1 DESINA / VDMA</p>	 <p>DIN EN 175301-803</p>	 <p>připojovací box</p>	 <p>konektor typu A DIN EN 175301-803</p>
--	--	---	--

## koncový spínač

 <p>Icomatic plastové provedení M12x1, DC 10 - 60V AC 15 - 250V -25...+85°C</p>	 <p>Balluff Kovové provedení M12x1, DC 10 - 30V -25...+70°C</p>	 <p>Honeywell měnič</p>
--	--	--

vyobrazení jsou nezávazná  
změna konstrukce, rozměrů a materiálů vyhrazena.