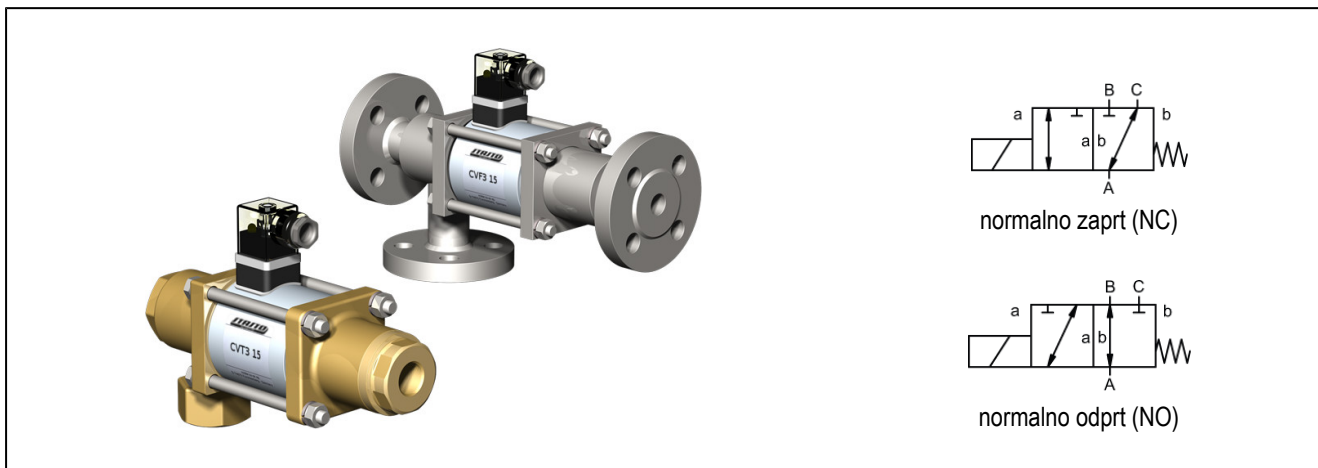


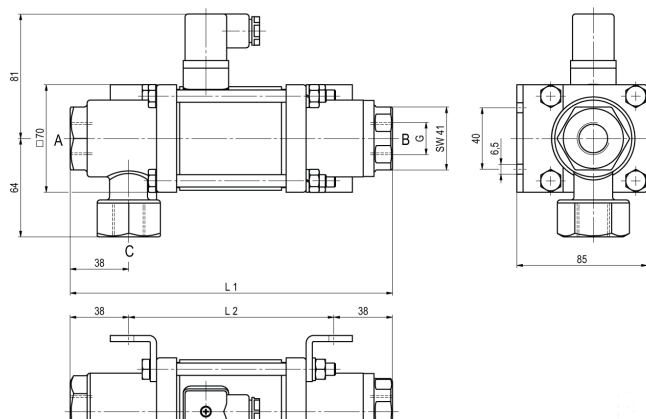
3/2 - potni-koaksialni-magnetni ventil - direktno krmiljenje, DN15 serija CVT3/CVF3-15



konstrukcija	3/2 - potni-koaksialni-magnetni ventil, direktno krmiljenje, normalno zaprt ali normalno odprt
način delovanja	tlačno uravnotežen, s povratno vzmetjo, s prekrivanjem
nazivna širina	DN 15mm
priključek	CVT3: G3/8" ... G3/4", CVF3: s prirobnicami PN16/40, posebne prirobnice in navoji po naročilu
Območje tlaka	0-16 ali 0-40bar, A → B maks. 40bar / B → A maks. 16bar / A → C maks. 40bar / C → A maks. 40bar
protitlak	P2 > P1, glej območje tlaka
Materiali	po izbiri telo medenina, ponikljana medenina, ponikljano jeklo, pocinkano jeklo, brez barvnih kovin ali legirano jeklo sedež ventila plastika na kovino, tesnilni materiali NBR, PTFE, FPM, CR, EPDM Podatki o materialih izvedb se izključno nanašajo na priključne dele ventilov, ki so v stiku z medijem
mediji	plinasto - tekoče - zelo viskozno - zdrizast - onesnažen
Smer pretoka	glej območje tlaka
Vrsta pritrditve	vgradnja v togi cevni sistem, kotnik za pritrditev po naročilu
položaj vgradnje	poljuben
vakuum Stopnja puščanja	$< 10^{-6} \text{ mbar} \cdot \text{l} \cdot \text{s}^{-1}$
KV-vrednost	4,3m ³ /h
obratovalni cikli	200/min.
Preklopni čas	ODPRTO 80ms, ZA 80ms
temperatura medija	-20...+80°C (Posebna izvedba -40...+160°C)
temperatura okolice	-20...+80°C
certificiranje	po naročilu LR/GL/EN10204
teža	MK 4,3kg, FK 5,9kg
opcije	preizkus vakuumu s certifikatom, mejno stikalo induktiven (zapirač PNP- Icomatic/Balluf), mejno stikalo induktiven NAMUR (+ preklopni ojačevalnik), mejno stikalo mehansko (Menjalec), Izvedba ATEX, zapiranje z blaženjem, ročno zasilno aktiviranje, Izvedba TÜV

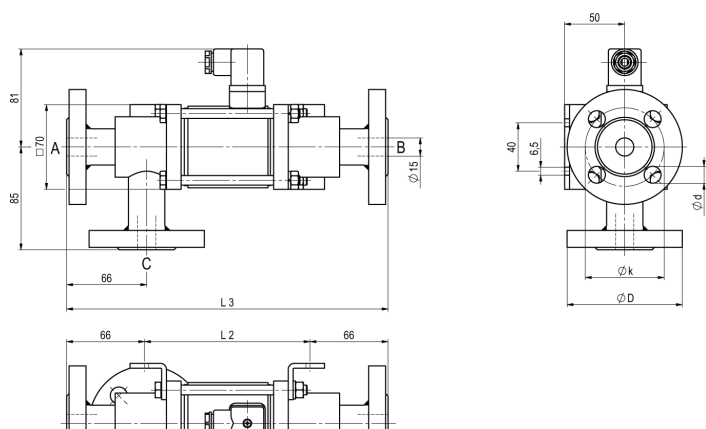
Vrsta napetosti	izmenična in enosmerna napetost
Standardna napetost	230V/40-60Hz, 24VDC, dovoljeno nihanje napetosti $\pm 10\%$
Posebne napetosti	po naročilu
magnetni sistem	DC magnet za enosmerni tok, AC magnet za enosmerni tok z integriranim usmernikom (nad 100°C z ločenim usmernikom)
klasifikacija izolacije	H 180°C
Poraba toka	N-tuljava 24VDC 1,6A, 230VAC 0,15A, H-tuljava 24VDC 2,30A, 230VAC 0,24A
Vklopna doba	100% vklopna doba (neprekinjeno delovanje)
stopnja zaščite	IP65 v skladu z EN 60529 pri pravilno nameščeni vtičnici (zaščita pred prahom in vodnim curkom)
Obseg dobave	vkj. z vtičnico v skladu z EN175301-803-Form A (prej DIN43650)-kabelska uvodnica M16x1,5
opcijsko	priključek po DESINA, priključek po VDMA, Priključni zaboj M16x1,5 po naročilu
dodatna oprema	osvetljen vtič z varistorjem
podatki za naročilo	nazivna širina, priključek, funkcija NC/NO, delovni tlak, količina pretoka, Medij, temperatura medija, temperatura okolice, nazivna napetost, nazivna napetost mejno stikalo
Opozorilo za uporabo	Tehnično načrtovanje ventilov se vrši v odvisnosti od medijev in uporabe, kar lahko vodi do odstopanj od splošnih podatkov iz tehničnih listov glede izvedbe, tesnilnih materialov in karakteristik. Pri nepravilnih ali nepopolnih podatkih za naročilo oz. podatkih za uporabo obstaja nevarnost napačne tehnične izbere ventilov za željen namen uporabe. To ima lahko za posledico, da fizikalne in/ali kemične lastnosti uporabljenih materialov ali tesnil niso zadovoljive za predviden namen uporabe.

Dimenzije



CVT3-15 funkcija NC

dolžine	L1	L2	L3
standard	209	133	265
s 1/2 induktivnimi mejnimi stikali	249	173	305
ročna zasila izvedba (Hd) Hd z 1/2 industrijskim mejnim stikalom	249	173	305
z mehanskimi mejnimi stikali	249	173	305



CVF3-15 funkcija NO

prirobnica PN	DIN	ØD	Øk	Ød
16	EN 1092-1	95	65	14
40	EN 1092-1	95	65	14

set za montažo je potrebno naročiti posebej

električni priključki



M12x1 DESINA / VDMA



DIN EN 175301-803



Priključni zabo



oblika A vtič
DIN EN 175301-803

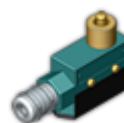
mejno stikalo



Icomatic izvedba iz plastike
M12x1, DC 10 - 60V
AC 15 - 250V
-25...+85°C



Balluff kovinska izvedba
M12x1, DC 10 - 30V
-25...+70°C



Honeywell
Menjalec

Slike niso zavezujoče.
Pridržane so konstrukcijske, dimenzijske in materialne spremembe.