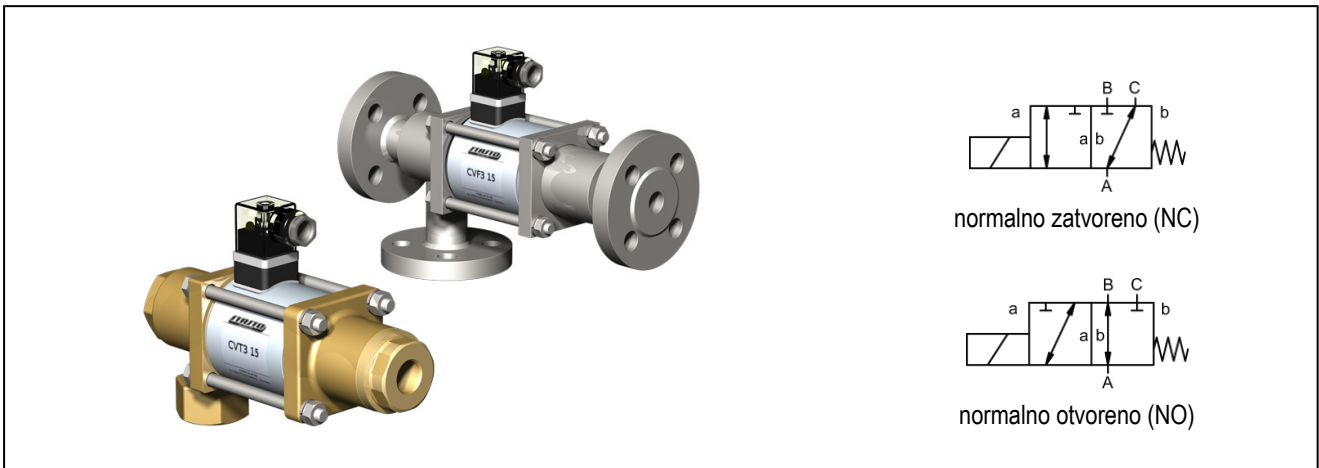


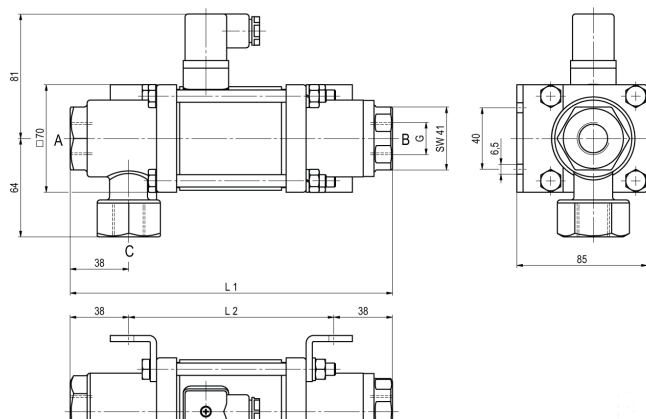
3/2-kraki koaksijalni magnetni ventil - direktno upravljani, DN15 serije CVT3/CVF3-15



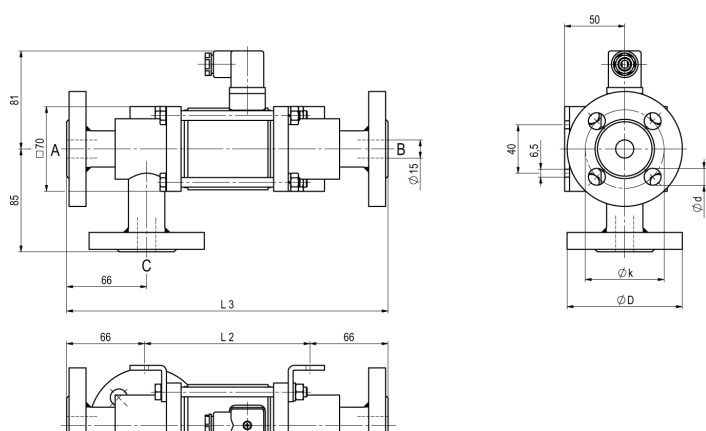
tip konstrukcije	3/2-kraki koaksijalni magnetni ventil, direktno upravljani, normalno zatvoreno ili normalno otvoreno
režim rada	uravnotežen pritisak, sa vraćanjem opruge, nije slobodno od prekomernog rezanja
nominalni otvor	DN 15mm
priključak	CVT3: G3/8" ... G3/4", CVF3: priрубnice PN16/40, specijalne priрубnice i navoji na zahtev
opseg pritiska	0-16 ili 0-40bar, A → B max. 40bar / B → A max. 16bar / A → C max. 40bar / C → A max. 40bar
povratni pritisak	P2 > P1, videti opseg pritiska
materijali	opciono telo mesing, niklovani mesing, niklovani čelik, pocinkovani čelik, bez obojenih metala ili nerđajući čelik sedište ventila plastika na metalu, zaptivni materijali NBR, PTFE, FPM, CR, EPDM indikacije materijala u primedbama odnose se isključivo na priključni uređaj ventila koji dolazi u kontakt sa medijumom
vrste medija	gasni - tečnost - visokog viskoziteta - želatinast - zagađen
smer proticanja	videti opseg pritiska
način pričvršćivanja	u cevnoj instalaciji, montažni nosač na zahtev
položaj montaže	bilo koji
vakum brzina curenja	$< 10^{-6} \text{ mbar} \cdot \text{l} \cdot \text{s}^{-1}$
KV-vrednost	4,3m ³ /h
funkcionisanje	200/min.
vreme isključenja	ON 80ms, OFF 80ms
temperatura medija	-20...+80°C (posebna verzija -40...+160°C)
temperatura okoline	-20...+80°C
sertifikacija	na zahtev LR/GL/EN10204
težina	MK 4,3kg, FK 5,9kg
opcije	ispitivanje vakuma sa sertifikatom, granični priključak induktivni (normalno otvoreni kontakti PNP-Icomatic/Balluf), granični priključak induktivni NAMUR (+ prekidač pojačivača), granični priključak mehanički (kontakt za prebacivanje), konstrukcija ATEX, amortizovano zatvaranje, Ručna aktuacija u vanrednim slučajevima, konstrukcija TÜV

vrsta struje	AC i DC
standardni napon	230V/40-60Hz, 24VDC, prihvatljiva tolerancija napona $\pm 10\%$
posebni napon	na zahtev
magnetni sistem	DC elektromagnet jednosmerne struje, AC elektromagnet jednosmerne struje sa integrisanim ispravljačem (iznad 100°C sa posebnim ispravljačem)
klasifikacija izolacije	H 180°C
jačina struje	N-namotaj 24VDC 1,6A, 230VAC 0,15A, H-namotaj 24VDC 2,30A, 230VAC 0,24A
vreme rada	100% kontinualno uključenje
klasa zaštite	IP65 prema EN60529 (DIN 40050) sa ispravno namontiranim konektorom (zaštita od ulaska prašine i mlaza vode)
obim isporuke	sa konektorom prema EN175301-803-obrazac A (prethodno DIN43650)-uvodnica kabla M16x1,5
opciono	priključni čep prema DESINA, priključni čep prema VDMA, konektorska kutija M16x1,5 na zahtev
dodatne karakteristike	konektor sa ugrađenom LED diodom i VDR (otpornikom zavisnim od napona)
detalji porudžbine	nominalni otvor, priključak, NC/NO funkcija, radni pritisak, protočni, medijum, temperatura medija, temperatura okoline, nominalni napon, nominalni napon granični priključak
primena	projektovanje ventila se čini na osnovu medijuma i potrebe korisnika, što može da dovede do odstupanja od opštih podataka navedenih u tehničkoj listi vezano za izvedbu, zaptivne materijale i karakteristike. Ako je porudžbina ili informacija o nameni netačna ili nekompletna, postoji rizik od nepravilne konstrukcije ventila za namenjenu upotrebu. ovo može da ima za posledicu da fizičke i/ili hemijske karakteristike korišćenih materijala ili zaptivki za namerenu ciljnu namenu nisu dovoljne.

dimenzije



CVT3-15 funkcija NC



CVF3-15 funkcija NO

konzole za montažu se poručuju odvojeno

ukupna dužina	L1	L2	L3
standard	209	133	265
sa 1/2 induktivnim graničnim prekidačima	249	173	305
sa ručnim obustavljanjem (Hd) Hd sa 1/2 industrijskim graničnikom	249	173	305
sa mehaničkim graničnim prekidačima	249	173	305

prirubnica PN	DIN	ØD	Øk	Ød
16	EN 1092-1	95	65	14
40	EN 1092-1	95	65	14

električni priključak



M12x1 DESINA / VDMA



DIN EN 175301-803



konektorska kutija



Tip konektora
DIN EN 175301-803

granični priključak



Icomatic plastični dizajn
M12x1, DC 10 - 60V
AC 15 - 250V
-25...+85°C



Balluff metal
M12x1, DC 10 - 30V
-25...+70°C



Honeywell
kontakt za prebacivanje

ilustracije su samo za informaciju i bez obaveza
sve konstrukcije, konfiguracije, mere i materijali podležu promenama bez prethodne najave