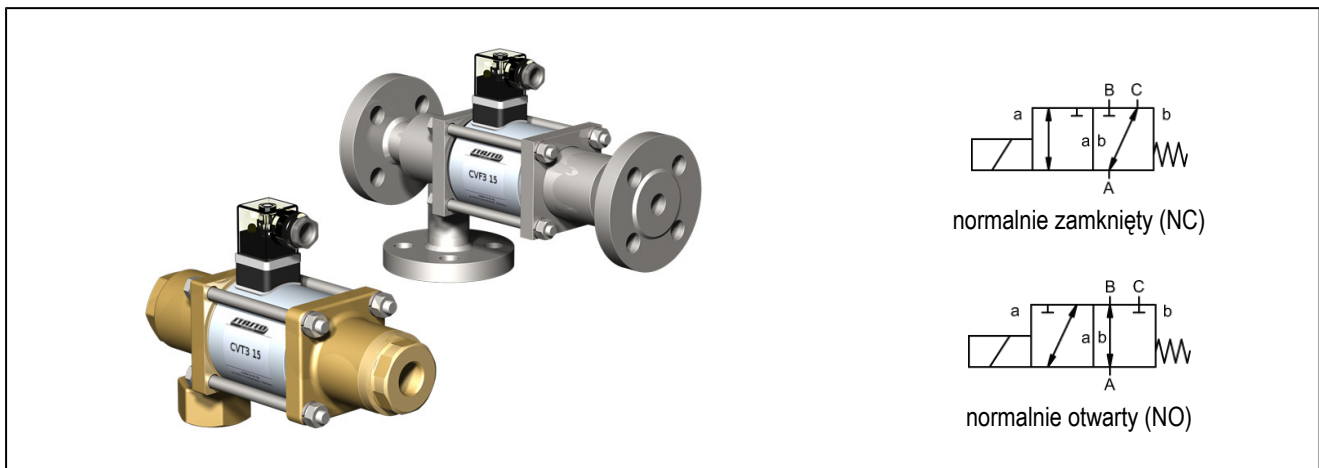


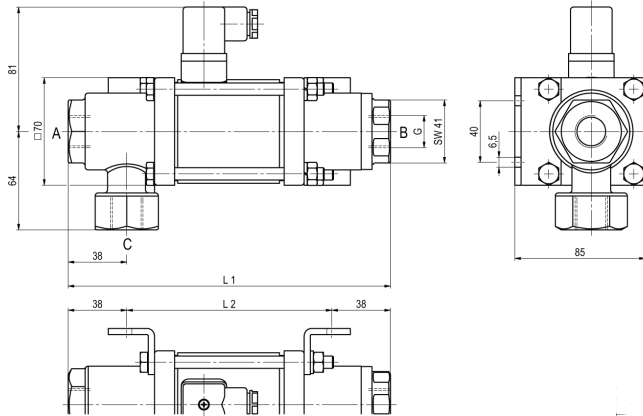
## 3/2-drogowy zawór elektromagnetyczny Coax - sterowanie bezpośrednie, DN15 Seria CVT3/CVF3-15



budowa	3/2-drogowy zawór elektromagnetyczny Coax, sterowanie bezpośrednie, normalnie zamknięty lub normalnie otwarty
sposób działania	odciążony od ciśnienia roboczego, powrót za pomocą sprężyny, występuje krzyżowanie się strumieni
średnica nominalna	DN 15mm
przyłącze	CVT3: G3/8" ... G3/4", CVF3: kołnierze PN16/40, specjalne gwinty i kołnierze na zapytanie
zakres ciśnień	0-16 lub 0-40bar, A → B max. 40bar / B → A max. 16bar / A → C max. 40bar / C → A max. 40bar
przeciwiśnienie	P2 > P1, patrz zakres ciśnień
materiały	do wyboru, korpus miedziany, miedziany niklowany, stal niklowana, stal ocynkowana, bez metali kolorowych lub stal szlachetna gniazdo zaworu: tworzywo na metal, materiały uszczelnień: NBR, PTFE, FPM, CR, EPDM Wykonanie materiałowe odnosi się wyłącznie do elementów zaworu, które mają kontakt z medium.
media	gazowe - płynne - o dużej lepkości - galaretowate - zanieczyszczone
kierunek przepływu	patrz zakres ciśnień
mocowanie	zabudowa na rurociągu, kolano mocujące na zapytanie
sposób zabudowy	dowolnie
próżnia naciek	$< 10^{-6} \text{ mbar} \cdot \text{l} \cdot \text{s}^{-1}$
współczynnik kv	4,3m <sup>3</sup> /h
ilość przesterowań	200/min.
czas przesterowania	otwarcie 80ms, zamknięcie 80ms
temperatura medium	-20...+80°C (Wykonanie specjalne -40...+160°C)
temperatura otoczenia	-20...+80°C
dopuszczenia	na zapytanie LR/GL/EN10204
ciężar	MK 4,3kg, FK 5,9kg
opcje	certifikat do próżni, wyłączniki krańcowe indukcyjne (zestyk PNP- Icomatic/Balluf), wyłączniki krańcowe indukcyjne NAMUR (+ wzmacniacz przekaźnikowy), wyłączniki krańcowe mechanicznie (przełącznik), wykonanie ATEX, tłumione zamykanie, ręczne sterowanie awaryjne, wykonanie TÜV

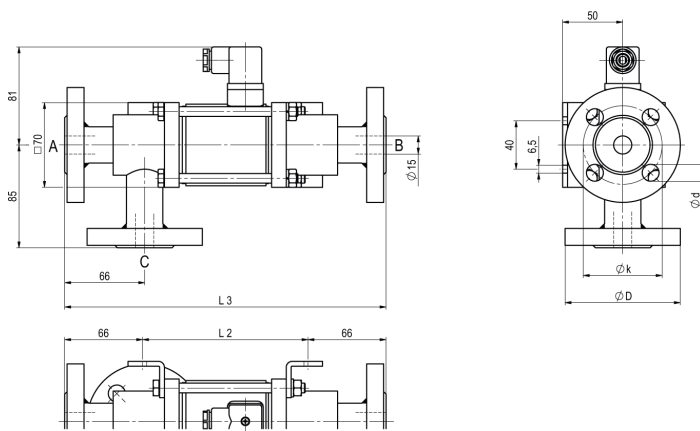
rodzaj zasilania	napięcie zmienne i stałe
napięcie standardowe	230V/40-60Hz, 24VDC, dop. wahania napięcia $\pm 10\%$
napięcia niestandardowe	na zapytanie
cewka elektromagnetyczna	DC cewka na prąd stały, AC magnes prądu stałego ze zintegrowanym prostownikiem (powyżej 100°C z oddzielnym prostownikiem)
klasa materiału izolacyjnego	H 180°C
pobór prądu	cewka-N 24VDC 1,6A, 230VAC 0,15A, cewka-H 24VDC 2,30A, 230VAC 0,24A
czas pracy	100% praca ciągła
rodzaj zabezpieczenia	IP65 zgodnie z EN 60529 przy poprawnie zamontowanym gnieździe (ochrona przed pyłem i strumieniem wody)
zakres dostawy	wraz z wtyczką zgodną z EN175301-803-Form A (wcześniej DIN43650)-wejście kabla M16x1,5
opcjonalnie	wtyczka zgodna z DESINA, wtyczka zgodna z VDMA, skrzynka przyłączeniowa M16x1,5 na zapytanie
wyposażenie dodatkowe	wtyczka z LED i bezpiecznikiem
dane do zamówienia	średnica nominalna, przyłącze, funkcja NC/NO, ciśnienie pracy, przepływ, medium, temperatura medium, temperatura otoczenia, napięcie nominalne, napięcie nominalne wyłączniki krańcowe
zasady doboru	Dobór wykonania materiałowego, materiału uszczelnień oraz innych parametrów zaworu odbywa się na podstawie rodzaju medium i warunków pracy. Istnieje możliwość odstępstw od parametrów ogólnych zawartych w dokumentacji technicznej.. W przypadku podania niedokładnych lub niepełnych danych do zamówienia, bądź parametrów aplikacji, istnieje niebezpieczeństwo niewłaściwego doboru wykonania materiałowego zaworu. W konsekwencji właściwości fizyko-chemiczne użytych materiałów lub uszczelnień mogą być niewystarczające dla założonej aplikacji.

## wymiary



**CVT3-15 funkcja NC**

długość zabudowy	L1	L2	L3
standard	209	133	265
z 1/2 indukcyjnymi wyłącznikami krańcowymi	249	173	305
sterowanie ręczne awaryjne (Hd) 1/2 ind. wył. krańcowymi	249	173	305
z mechanicznymi wyłącznikami krańcowymi	249	173	305



**CVF3-15 funkcja NO**

kolierz PN	DIN	ØD	Øk	Ød
16	EN 1092-1	95	65	14
40	EN 1092-1	95	65	14

mocowanie kątowe należy zamówić osobno

## przyłącza elektryczne



M12x1 DESINA / VDMA



DIN EN 175301-803



skrzynka przyłączeniowa



wtyczka forma A  
DIN EN 175301-803

## wyłączniki krańcowe



Icomatic wykonanie z tworzywa sztucznego  
M12x1, DC 10 - 60V  
AC 15 - 250V  
-25...+85°C



Balluff wykonanie z metalu  
M12x1, DC 10 - 30V  
-25...+70°C



Honeywell  
przełącznik

rysunki poglądowe  
Zmiany w konstrukcji, wymiarach i wykonaniu materiałowym zastrzeżone