

Brezbatni magnetni valj z dodatki Serija RLF



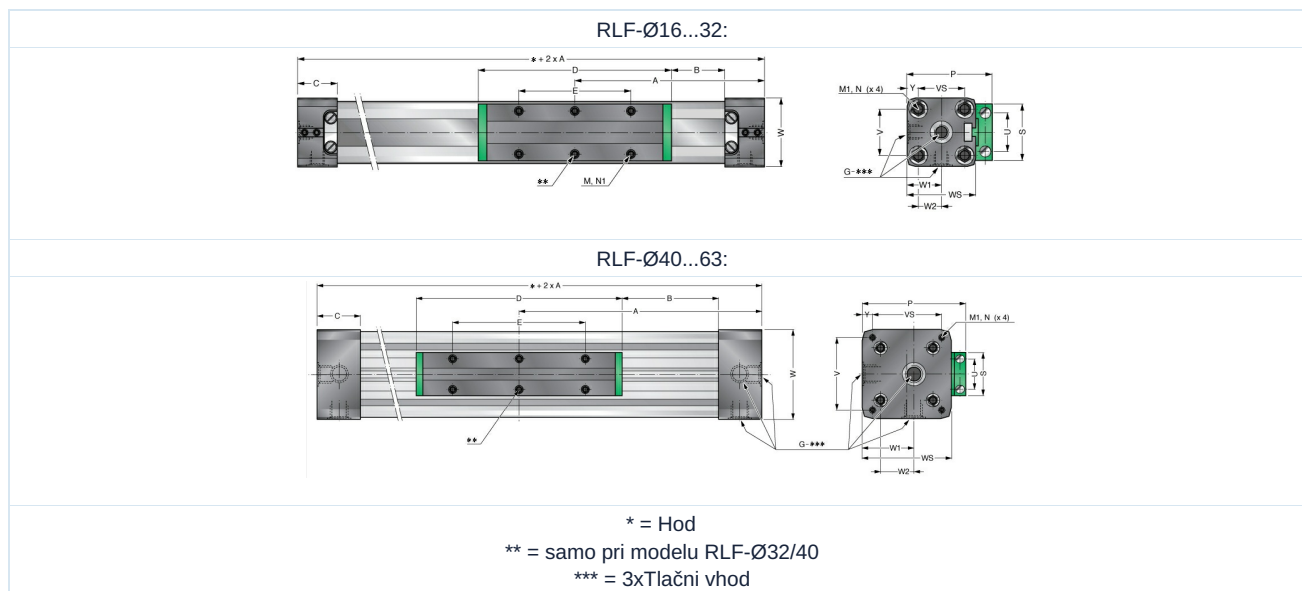
Konstrukcija	Brezbatni magnetni valj
Glave	Trdo anodiziran aluminij
drsnik	Trdo anodiziran aluminij
Cilindrična cev	Aluminijasti profil trdo anodizirano
Tesnilni trakovi	Nerjavno jeklo
Tesnila	Hitrost bata < 1m/s NBR, Hitrost bata ≥ 1m/s FKM
Dušenje končnega položaja	pnevmatsko, nastavljivo
Temperatura okolice	-10...+80°C
Temperatura medija	0...+40°C
Mazanje	ni potrebno
Medij	filtriran stisnjen zrak
Obratovalni tlak	0,5...8bar
Posebna izvedba	vsi vijaki iz nerjavnega jekla, ATEX II 2G EX h IIB T4 Gb -10°C < Ta < +80°C in II 2D EX h IIIC T 130°C Db
Opomba	CAD-datoteke so na voljo v trgovini STASTO na www.stasto.eu Magnetno stikalo glejte ločen podatkovni list

Tipski ključ

RLF-	16 -	100 -	V
	16 ø16	Hod [mm]	OStandardno
	25 ø25	ø16: 100...3300 mm	V FKM-Tesnila
	32 ø32	ø25...ø63: 100...5700 mm	X Vijaki iz nerjavnega jekla
	40 ø40		VX Viton tesnila, Vijaki iz nerjavnega jekla
	50 ø50		
	63 ø63		

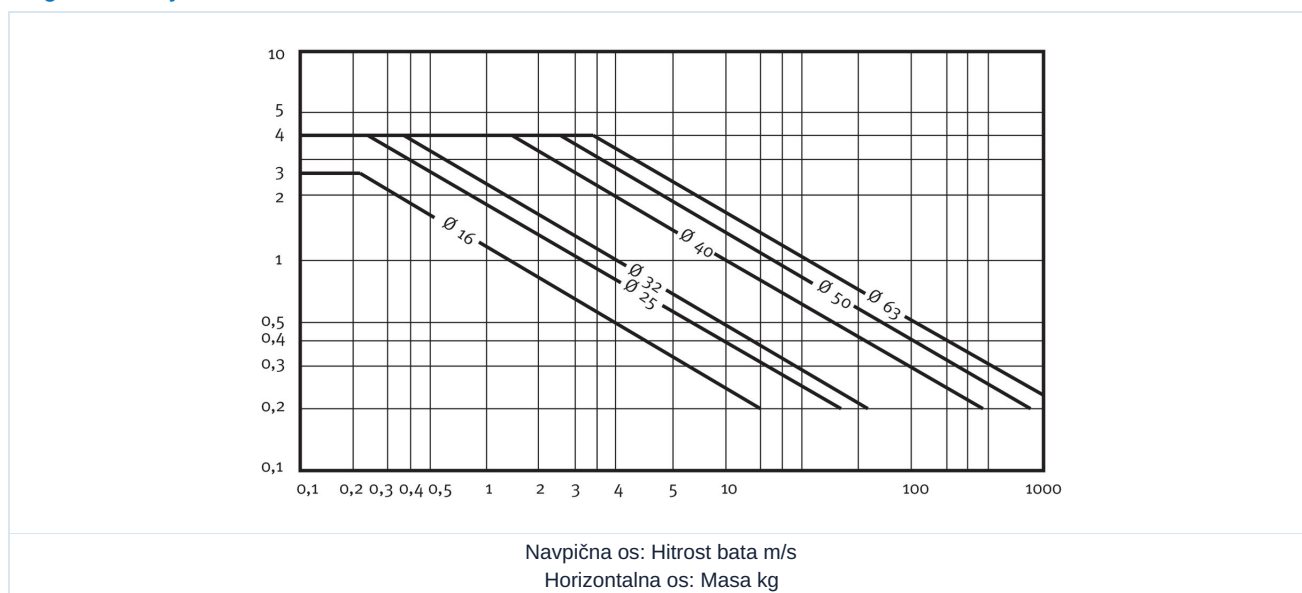


Dimenzije

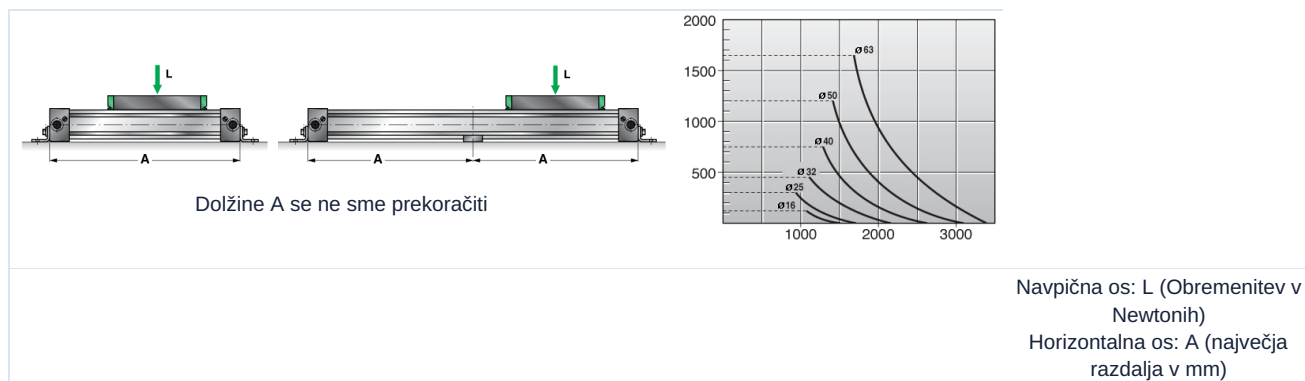


Ø	A	B	C	D	E	G	M	M1	N	N1	P	S	U	V	VS	W	WS	W1	W2	Y	Dolžina dušenja	Tip
16	65	15,5	15	69	36	M5	M4	M3	7	7	36,5	22	16,5	18	18	27	27	13,5	17,1	4,5	15	RLF-16-.....
25	100	21	23	111	65	G1/8	M5	M5	12	10	52,5	33	25	27	27	40	40	20	25,8	6,5	21	RLF-25-.....
32	125	22	27	152	90	G1/4	M6	M6	14	7	66,5	36	27	36	40	52	56	30	39	8	26	RLF-32-.....
40	150	44	30	152	90	G1/4	M6	M6	17	10	80	36,4	27	54	54	72	69	36	48,8	9	32	RLF-40-.....
50	175	42	33	200	110	G1/4	M6	M6	18	16	89	56	27	70	70	80	80	44,5	44,5	5	32	RLF-50-.....
63	215	47,5	50	235	155	G3/8	M8	M8	18	15	123	50	36	78	78	106	106	62,5	48,8	14,5	40	RLF-63-.....

Diagram dušenja



Prečna sila



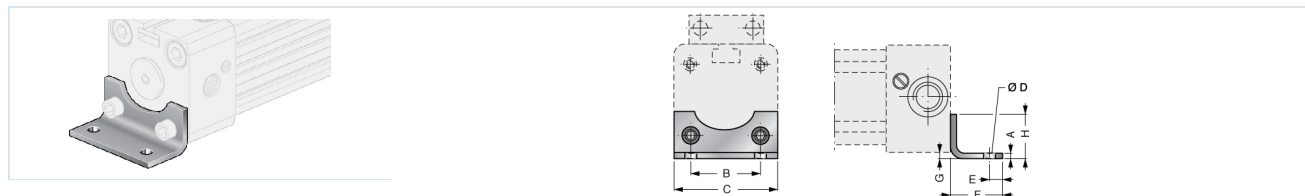
Sile in vrtilni momenti

Navedene vrednosti so maksimalne vrednosti ob predpostavki majhne udarne obremenitve in hitrosti 0,45m/s. Maksimalni tlak 6bar. Povečanje vrednosti v dinamičnem delovanju, tudi če je le kratkotrajno, je treba preprečiti. Pozor: Nastale sile lahko povzročijo močno povečanje vrednosti. V primeru nedefinirane situacije je treba navedene maksimalne vrednosti zmanjšati za 20%.

Ø	Vzdolžna sila [N] pri 6bar	Maksimalna obremenitev L [N]	Ma aksialno [Nm]	Mr radialno [Nm]	Mv centralno [Nm]
16	110	120	4	0,3	0,5
25	250	300	15	1	3
32	420	450	30	2	4,5
40	640	750	60	4	8
50	1000	1200	115	7	15
63	1550	1650	200	8	24

Dodatni deli

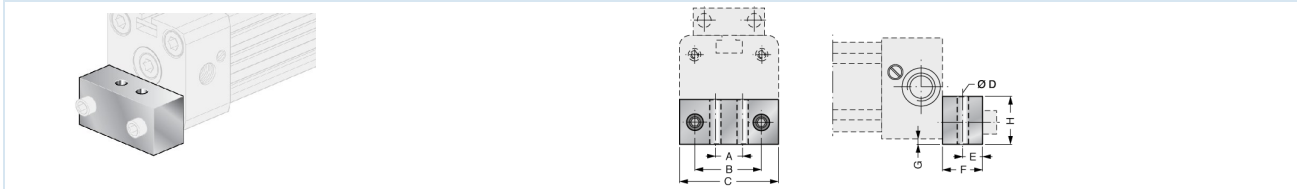
RLP - .. Nožna pritrditev



Ø	A	B	C	ØD	E	F	G	H	Tip
16	1,5	18	26	3,6	4	14	1,5	12,5	RLP-16
25	2,5	27	40	5,5	6	22	2	18	RLP-25

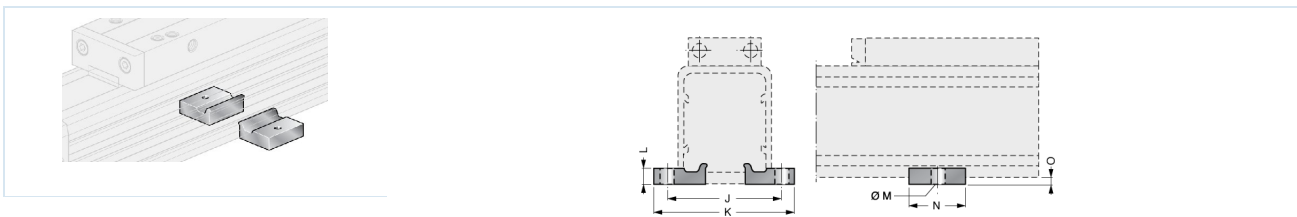


RLQ - .. Nožna pritrditev



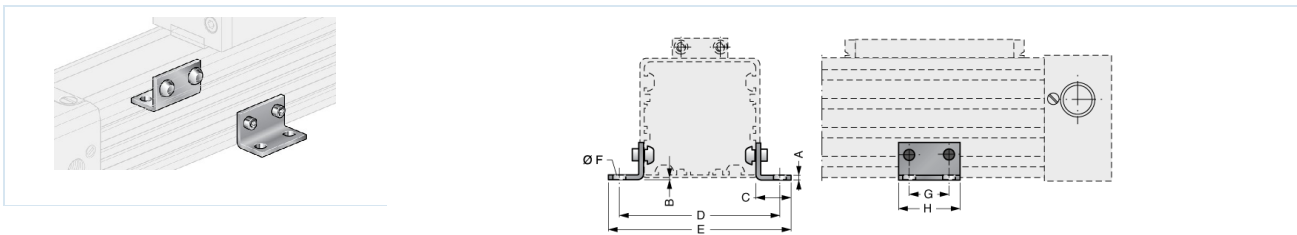
Ø	A	B	C	ØD	E	F	G	H	Tip
32	20	36	51	6,5	8	24	4	20	RLQ-32
40	30	54	71	9	11,5	24	2	20	RLQ-40
50	45	70	80	9	12,5	25	1	25	RLQ-50
63	48	78	105	11	15	30	2	40	RLQ-63

RLMI - .. Ležajna stojala



Ø	J	K	L	ØM	N	O	Tip
16	41,5	53,5	5	5,5	20	3	RLMI-16
25	48,5	60	6	5,5	20	4	RLMI-25

RLML - .. Ležajna stojala



Ø	A	B	C	D	E	ØF	G	H	Tip
32	5	6	20	82	91	4,5	30	45	RLML-32
40	5	8,5	20	90	99	4,5	30	45	RLML-40
50	5	1	35	123	148	6,5	30	45	RLML-50
63	5	3,5	35	147	172	6,5	30	45	RLML-63

Slike niso zavezujoče

Pridržujemo si pravico do sprememb konstrukcije, mer in materialov

Pnevmatika / Delovni elementi / Cilindri brez batnice z dodatki / Nosilec serija RLMI

Različica 7

138260 / Ustvarjeno 2026/24 SL

IZDELANO V EVROPI

+386 51 253 255

slovenia@stasto.eu

© STASTO AVTOMATIKA d.o.o.

www.stasto.si

Odpri serijo na spletu

Stran 4 / 4

