

## Zawór elektromagnetyczny 2/2-drogowy - sterowany bezpośrednio Seria 21L



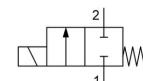
21L1



21L1-RL



21L2



normalnie zamknięty (NC)

Konstrukcja	Zawór elektromagnetyczny 2/2-drogowy z uszczelnieniem elastycznym, sterowany bezpośrednio, normalnie zamknięty (NC)
Przylącze	G1/8" ..G1/4" zgodnie z ISO228/1
Materiały	Korpus i Rura przewodząca Stal nierdzewna 1.4401, Części wewnętrzne Stal nierdzewna 1.4401 wzgl. 1.4106, Uszczelnienie FKM lub PTFE, Połączony pierścień zwierający
Rodzaj mocowania	Montaż w sztywnym systemie przewodów
Pozycja montażowa	dowolny
Zakres zastosowania	media gazowe i ciekłe, które nie oddziałują agresywnie na zastosowane materiały
Lepkość	maks. 53mm <sup>2</sup> /s (cst)
Czas przełączania	10...30ms
Częstotliwość przełączania	maks. 1500/min
Temperatura medium	zależnie od materiału uszczelnienia i Cewka elektromagnesu
Temperatura otoczenia	patrz tabela „Cewki elektromagnetyczne”

### Dane elektryczne:

Typ cewki	Typ BDA, Szerokość wtyczki 32mm (Cewka standardowa) Typ BDV, Szerokość wtyczki 32mm (Cewka do środowiska wilgotnego) Typ GDH/GDV, Szerokość wtyczki 32mm (Cewka do wyższych ciśnień, Cewka do środowiska wilgotnego)
Przylącze elektryczne	Gniazdo urządzenia zgodnie z EN175301-803-Form A (patrz osobna karta katalogowa)
Rodzaj napięcia	Napięcie przemiennie i stałe
Napięcie standardowe	230V/50-60Hz, 24V/50-60Hz, 24VDC
Napięcia specjalne	12...380V/50Hz lub 60Hz, 12...220VDC
Dopuszczalne wahania napięcia	AC +10%/-15% DC +10%/-5%
Pobór mocy	patrz tabela „Pobór mocy cewek elektromagnesu”
Cykl pracy	100% cykl pracy (praca ciągła)
Stopień ochrony	IP65 zgodnie z EN 60529 przy prawidłowo zamontowanym złączu urządzenia (ochrona przed wnikaniem pyłu i wodą rozbryzgową)
Wskazówka dotycząca zastosowania	Przy zamówieniu proszę podać napięcie i rodzaj prądu. Zalecamy zawsze stosowanie filtra zanieczyszczeń przed urządzeniem, aby w przypadku zanieczyszczenia medium nie wystąpiły zakłócenia działania.. Zawory te mogą być również stosowane do próżni zgrubnej. Maksymalne nominalne ciśnienie obudowy może wynosić 40bar. Maksymalne przełączalne ciśnienie to ciśnienie różnicowe między wejściem a wyjściem zaworu. Przy prądzie stałym podane wartości różnicy ciśnień obowiązują dla temperatury medium maks. 80°C i temperatury otoczenia 40°C. Przy wyższych temperaturach medium dopuszczalne ciśnienie różnicowe spada o 0,4% na °Celsius.



## Klucz typowy

	21L	1	K1	V	25	-	RL	-	BDA	-	230V/50-60Hz
	G1/8"	1									
<b>Przyłącze</b>	G1/4"	2									
<b>Funkcja</b>	normalnie zamknięty (NC)		K1								
	PTFE			T							
<b>Uszczelnienie</b>	FKM			V							
	2,5mm				25						
	3,0mm				30						
<b>Średnica nominalna</b>	5,5mm				55						
	bez (Pozostawić puste)										
<b>Regulacja przepływu</b>	z boczną regulacją przepływu						RL				
	BDA Cewka standardowa - Dopuszczenie CE								BDA		
	BDV Cewka do środowiska wilgotnego - Dopuszczenie CE-CSA-UL-VDE								BDV		
	GDV Cewka do wyższych ciśnień - Cewka do środowiska wilgotnego - Dopuszczenie CE-CSA-UL-VDE								GDV		
<b>Cewka</b>	GDH Cewka do wyższych ciśnień - Cewka do środowiska wilgotnego - Dopuszczenie CE								GDH		
	230V/50-60Hz									230V/50-60Hz	
	24V/50-60Hz									24V/50-60Hz	
	24VDC									24VDC	
	12...380V/50Hz lub 60Hz										
<b>Napięcie</b>	12...220VDC										

## Możliwości zastosowania poszczególnych materiałów uszczelniających

Materiał	Temperatura medium	Przykłady zastosowania
FKM	-10...140°C	Woda, Powietrze, Oleje, Benzyna, Olej napędowy, lekko agresywne gazy i ciecze
PTFE	-40...180°C	agresywne media

## Dopuszczalne różnice ciśnień w bar i Wartość Kv

Uszczelnienie gniazda	Średnica nominalna DN[mm]	normalnie zamknięty (NC) NC				Wartość KV [m³/h Woda]
		Cewka BD.		Cewka GD.		
		AC	DC	AC	DC	
V, T	2,5	14	9	30	25	0,19
V, T	3	10	6	25	20	0,24
V	5,5	3,5	1	10	5	0,54
T	5,5	3,5	1	7	5	0,54

## Cewki elektromagnetyczne

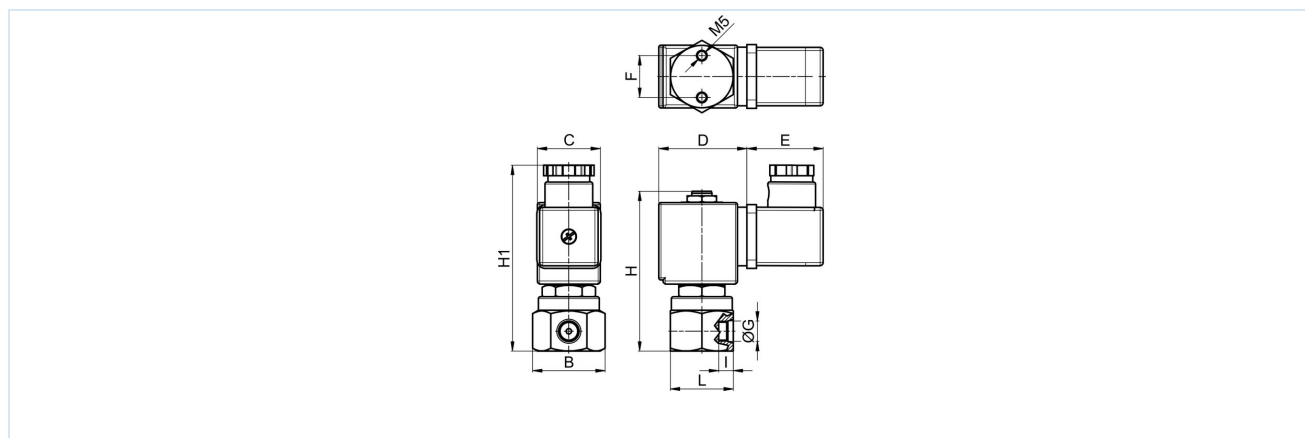
Typ	Stopień ochrony	Wkładka	Temperatura otoczenia	Dopuszczenia
BDA	IP65	Temperatura medium do maks. 120°C	-10...+40°C	CE
BDV	IP65	Temperatura medium do maks. 160°C, wysoka wilgotność powietrza	-20...+60°C	CE-CSA-UL-VDE
GDV	IP65	Temperatura medium do maks. 180°C, wysoka wilgotność powietrza	-20...+60°C	CE-CSA-UL-VDE
GDH	IP65	Temperatura medium do maks. 180°C, wysoka wilgotność powietrza	-20...+40°C	CE



## Pobór mocy cewek elektromagnesu

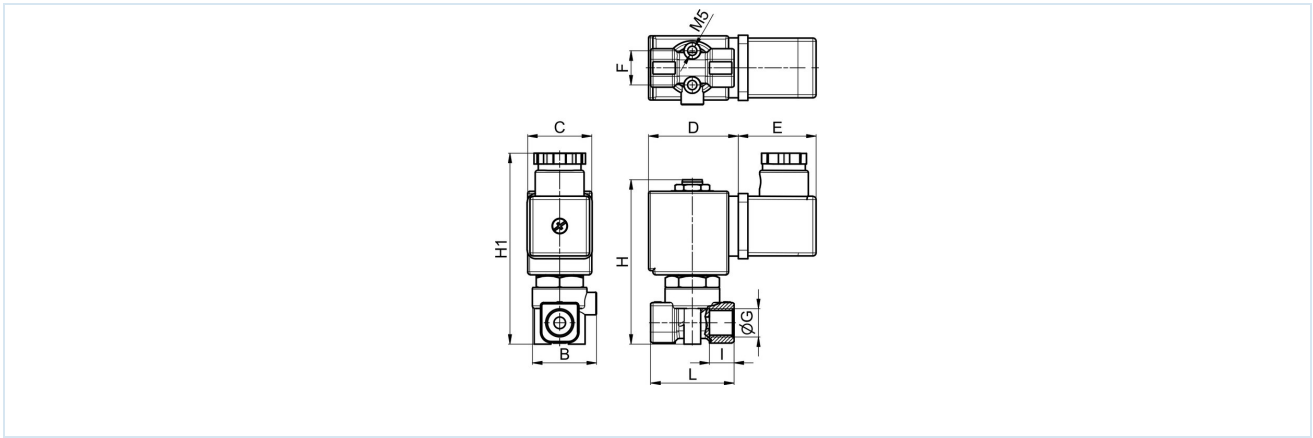
Napięcie	Moment dokręcania (Prąd przemienny) VA	Siła trzymania (Prąd przemienny) VA	Siła trzymania (Prąd stały) ciepły roboczo W	Typ
220-230V/50-60Hz	25	14,5	-	BDA08223DS
24V/50-60Hz	25	14,5	-	BDA08024DS
24VDC	-	-	8	BDA08024CS
380V/50-60Hz	25	14,5	-	BDA08380DS
115V/60Hz	25	14,5	-	BDA08115BS
110V/50-60Hz	25	14,5	-	BDA08110DS
48V/50Hz	25	14,5	-	BDA08048AS
42V/50Hz	25	14,5	-	BDA08042AS
110VDC	-	-	8	BDA08110CS
12VDC	-	-	8	BDA08012CS
230V/50Hz 240V/60Hz	25	16	-	BDV08230AY
24V/50-60Hz	25	17	-	BDV08024DY
24VDC	-	-	11	BDV08024CY
110V/50Hz 120V/60Hz	25	15	-	BDV08110AY
12VDC	-	-	14	GDH14012CS
48VDC	-	-	14	GDH14048CS
220VDC	-	-	14	GDH14220CS
230V/50Hz 240V/60Hz	43	27	-	GDV14230AY
24V/50-60Hz	43	26	-	GDV14024DY
24VDC	-	-	14	GDV14024CY
110V/50Hz 120V/60Hz	43	23	-	GDV14110AY

## Wymiary



Przyłącze G	B	C	D	E	F	H	H1	I	L	Masa [ok. kg]	Cewka	Typ
G1/8"	35	30	42	36	20	76	90	7	30	0,32	BD.	21L1K1.25
G1/8"	35	52	55	36	20	76	90	7	30	0,65	GD.	21L1K1.25
G1/8"	35	30	42	36	20	76	90	7	30	0,32	BD.	21L1K1.30-RL
G1/8"	35	52	55	36	20	76	90	7	30	0,65	GD.	21L1K1.30-RL





Przyłącze G	B	C	D	E	F	H	H1	I	L	Masa [ok. kg]	Cewka	Typ
G1/4"	28	30	42	36	16	78	92	7	39	0,32	BD.	21L2K1.55
G1/4"	28	52	55	36	16	78	92	7	39	0,65	GD.	21L2K1.55

Ilustracje niewiążące

Zastrzega się możliwość zmian konstrukcyjnych, wymiarowych i materiałowych

Armatura przemysłowa / zawory elektromagnetyczne do cieczy i gazów / 2/2-drogowe zawory elektromagnetyczne - sterowanie bezpośrednie / 2/2-drogowy zawór elektromagnetyczny Seria 21L

